

*emotion of sauna.*



Руководство по эксплуатации

# Infrarot-Strahler VITAE

PHILIPS  
INFRARED



Druck Nr. 29342328ru / 07.09



## Содержание

Важные указания .....	3
Технические данные .....	5
Электрическое подклю-чение .....	5
Монтаж.....	6
Пример установки .....	6
монтаж на стене кабины .....	6
вертикальный монтаж в углах кабины .....	6
Минимальные расстояния .....	6
Адрес сервисного центра: .....	7
Гарантия .....	7
Порядок возврата товара (RMA) - указания для любой обратной доставки! ...	8

Вы выбрали высококачественный долговечный прибор, от эксплуатации которого Вы будете всегда получать удовольствие.

Проверьте сначала комплектность оборудования. В случае повреждения оборудования при транспортировке обращайтесь к поставщикам или фирме-перевозчику.

## Важные указания

При ненадлежащем монтаже существует опасность пожара. Пожалуйста, тщательно прочтите данное руководство по монтажу. Особенно соблюдайте обозначенные размеры и следующие указания.

- Этот прибор не предназначен для использования людьми (включая детей) с ограниченными физическими и/или психическими способностями. А также с ограниченными способностями к восприятию. Также прибором не следует пользоваться людям не обладающим необходимым опытом и знаниями. Исключения допускаются в тех случаях, когда работа с прибором производится под наблюдением ответственного за безопасность, или дачи им чётких указаний по обслуживанию прибора.
- За детьми необходим постоянный присмотр, чтобы они не играли с прибором.
- Инфракрасный тепловой излучатель предусмотрен для подводимого напряжения 230 V 50 Hz через инфракрасный прибор управления.
- Монтаж и подключение к инфракрасному прибору управления должны осуществляться по схеме присоединения (Рис. 11).
- Прежде чем излучатель через прибор управления будет приведен в действие, необходимо проверить, чтобы все штекерные разъемы были плотно соединены.
- Необходимо соблюдать предписания EU 60335-2-53 (VDE 0700 часть 53) по инфракрасным кабинам.
- В тепловой кабине инфракрасного излучения можно монтировать только столько излучателей, сколько указано для данного размера кабины. Пожалуйста, спросите вашего производителя кабин или торговца.
- Для регулировки или управления-

инфракрасным излучателем необходимо использовать один из указанных ниже приборов управления. Этот прибор управления монтируется согласно инструкции по монтажу прибора управления в тепловой кабине инфракрасного излучения.

-  **Внимание:** Покрытие чемлибо инфракрасного теплового излучателя вызывает опасность пожара!
- Монтаж теплового излучателя должен осуществляться таким образом, чтобы для посетителя бани возникало равномерное излучение со всех сторон.
- Инфракрасный тепловой излучатель не предназначен для монтирования в потолке кабины и не должен туда устанавливаться.
- Если инфракрасный тепловой излучатель монтируется на задней стороне кабины, то необходимо принять меры по предохранению защитной решетки от непреднамеренного продавливания. Для этого, например, подойдет предварительно установленная решетка из деревянных брусев.
- Учтите, что основная энергоотдача происходит за счет инфракрасного излучения.
- Однако, при вертикальном монтаже в корпусе возникает тепловая отдача. Это тепло может перегружать древесину над излучателем! **Внимание** – опасность пожара!
- Необходимо обеспечить, чтобы этот горячий конвектирующий воздух мог свободно выходить вверх.
- При необходимости должны применяться предохранительные меры (теплоизолирующие пластины), предотвращающие возникновение недопустимых температур в древесине.
- За детьми необходим постоянный присмотр, чтобы они не играли с

прибором.

- Инфракрасный тепловой излучатель оснащен силиконовым присоединительным кабелем с 3-х полюсным разъемом. Этот разъем через свободный выход соединен с разъемом инфракрасного прибора управления.

При этом необходимо обеспечить защиту от непреднамеренного разъединения.

- Стандартным образом к такому разъемному соединению могут подключаться 5 штук инфракрасных тепловых излучателей.
- Примите во внимание, что специальные излучатели не должны подвергаться механическим нагрузкам (ударам, сжатию). Опасность разрушения.

Если излучатель все же когда-нибудь сломается, (что, однако, невероятно, если его применять согласно предписанию), то его необходимо заменить новым и больше никогда не использовать.

**Внимание:** Опасность пожара при поврежденном излучателе.



Инфракрасный излучатель предназначен только для монтажа в тепловой кабине инфракрасного излучения и для эксплуатации в сочетании с прибором управления. При его использовании с другой целью гарантийные претензии исключаются.



**Внимание!**

При каких-либо заболеваниях кожи или других изменениях, перед использованием обязательно проконсультироваться у домашнего врача.

## Технические данные

Напряжение: 230 V 50 Hz Потребляемая

Вес: са. 2,5 кг

Мощность: Vitae 350 Вт, Арт. 94.2865

Vitae 500 Вт, Арт. 94.2576

Vitae 750 Вт, Арт. 94.2577

Зона излучения: 1,4 м - 10 м

Габариты (в/ш/г): 870 x 184 x 65 мм

Фронтальный вид Фрагмент стенки

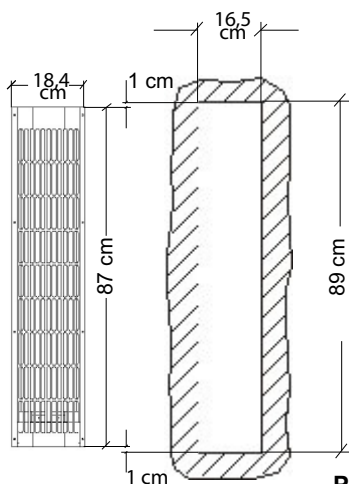


Рис. 1

### Внимание!

Удалить транспортировочные крепления инфракрасного керамического излучателя. Удалить защитную решетку. Разрезать кабельную стяжку (бокорежами). Внимательно следить за тем, чтобы не повредить керамический излучатель. Удалить боковые защитные листы.



## Электрическое подключение

Подвод к Штекерные ИК-прибору Штекерные ИК-излучатель соединения управления

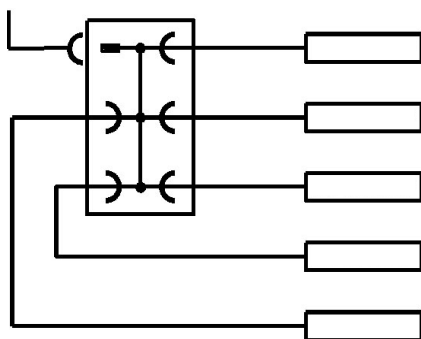


Рис. 3

Для монтажа 6 - 9 ИК-излучателей должно использоваться дополнительное клеммовое соединение с № заказа 94 2046.

При монтаже соединительные провода должны проводиться по полым трубкам или должны быть защищены от повреждения другим подходящим способом.

### Внимание:

Если соединительный провод данного устройства повреждается, он должен быть заменен специальным соединительным проводом, который можно приобрести у производителя или через его сервисную службу.



Инфракрасный тепловой излучатель предназначен для сети с напряжением

## Монтаж

Монтаж излучателей необходимо производить таким образом, чтобы излучение распространялось на всю поверхность тела посетителя бани и по возможности со всех сторон.

Предпочтительной является установка излучателей в четырех углах инфракрасной кабины.

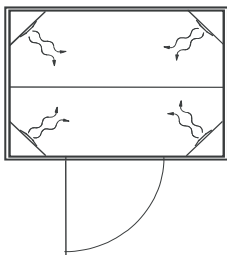


Рис. 4

Рекомендуемое расстояние излучения человек – инфракрасный излучатель: 30 - 50 см

### Пример установки

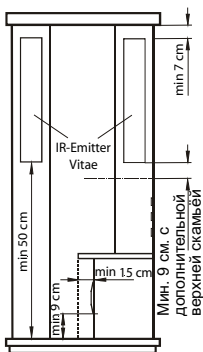


Рис. 5

Для монтажа необходимо вертикально проделать в дереве прямоугольное отверстие. Для нижнего излучателя это отверстие выполняется горизонтально.

Область над излучателем должна обеспечивать свободную конвекцию воздуха.

С помощью прилагаемых винтов для древесно-стружечных плит излучатель можно монтировать, как показано на рис. 6 и 7.

### монтаж на стене кабины

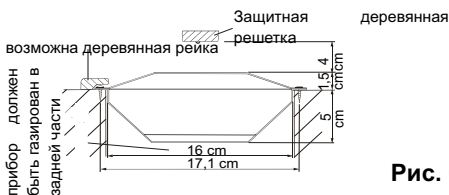


Рис. 6

### вертикальный монтаж в углах кабины

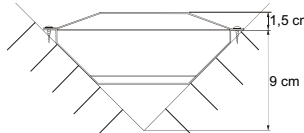


Рис. 7

### Минимальные расстояния

Минимальное расстояние от верхнего края излучателя до потолка кабины должно составлять 7 см.

Минимальное расстояние от нижнего края излучателя до деревянного пола кабины должно составлять 9 см (Рис. 5).

Минимальное горизонтальное расстояние между излучателем и всеми воспламеняющимися частями должно составлять 4 см (Рис. 6)



Внимание!

При монтаже нижнего излучателя необходимо соблюдать размеры согласно рис. 5..



**Пожалуйста, непременно обратите внимание!**

При вертикальном монтаже (присоединение всегда вверх или по указанию производителя кабин) область над излучателем не должна быть закрыта деревом (Рис. 1). Горячий восходящий воздух, возникающий из-за нагревания корпуса, должен иметь возможность свободного выхода. Опасность пожара!



При горизонтальном монтаже в нижней области (нижний излучатель) нельзя накрывать излучатель такими предметами как полотенца, а при необходимости его нужно дополнительно оградить деревянной решеткой. Опасность пожара!

Изготовитель:  
KERN GmbH  
35759 Дридорф-Мадемюлен, Германия

### **Адрес сервисного центра:**

ООО „Др.Керн-ЭОС“  
117454, Москва, проспект  
Вернадского, 78, строение 9  
Телефоны: +7 (495) 564-8772, 564-  
8773, 995-9744, 775-9965  
Факс: +7 (495) 564-8773  
info@eos-werke.ru  
www.eos-werke.ru

## **Гарантия**

Гарантийные обязательства согласно действующим законодательным положениям.

### Гарантия изготовителя

- Гарантийный срок начинается с даты чека и длится, как правило, 2 года (при частном пользовании 3 года).
- Гарантийные обязательства вступают в силу только по предъявлении чека об оплате.
- Гарантия аннулируется при изменениях в приборе, сделанных без официального разрешения изготовителя.
- При дефектах, возникших вследствие ремонта или вмешательства неуполномоченных лиц или ненадлежащего использования прибора.
- В гарантийном случае необходимо указать серийный №, № артикула, а также обозначение прибора и подробное описание неполадки.
- Гарантия включает возмещение дефектных деталей прибора, за исключением обычного износа.

При неполадках прибор должен быть отправлен нашему сервисному отделу в оригинальной или иной соответствующей упаковке (ВНИМАНИЕ: опасность транспортных повреждений).

Отправляйте прибор всегда с этим гарантийным талоном, заполнив его.

Транспортные расходы за счет потребителя. Вне Германии в гарантийном случае следует обращаться к дилеру. Непосредственное гарантийное обслуживание нашим сервисным центром в этом случае невозможно.

Дата пуска в эксплуатацию:

Подпись и печать авторизованного  
электромонтера:

## Порядок возврата товара (RMA) - указания для любой обратной доставки!

Уважаемый клиент,

мы желаем Вам получить удовольствие от заказанных товаров. В случае, если Вы в порядке исключения будете не совсем довольны товаром, мы просим Вас принять во внимание следующий порядок возврата. Только в этом случае гарантируется быстрый и беспрепятственный возврат.

### При любом возврате следует обязательно учитывать!

- Имеющийся формуляр **RMA** всегда **заполнять полностью и прилагать** вместе с **копией чека** для отправляемого товара! Пожалуйста, не приклеивать его к товару или его упаковке. **Без этих документов обработка не возможна**
- **Подлежащие оплате посылки на территории Германии не принимаются** и возвращаются отправителю, который обязан оплатить пересылку! Пожалуйста, всегда запрашивайте **№ RMA** для экономной пересылки.
- **Пожалуйста, следите за тем, чтобы товар был отправлен без видимых следов использования** в неизменном **полном объеме и неповрежденной оригинальной упаковке**.
- Пожалуйста, воспользуйтесь **дополнительной прочной и неломающейся упаковкой**, можно заполнить ее, например, пенополистиролом, газетами и т. п. Повреждения при транспортировке по причине недостаточной упаковки оплачиваются отправителем.

### Тип рекламации:

#### 1) Повреждение при транспортировке

- **Пожалуйста, незамедлительно проверьте** содержимое Вашей посылки и **сообщите** о каждом повреждении **транспортной компании** (служба доставки посылок / экспедиторская компания)
- Не использовать поврежденный товар!
- **Транспортная компания** должна выдать Вам **письменное подтверждение** о наличии повреждения.
- **Затем по телефону немедленно сообщите о повреждении Вашему продавцу.** Последний обсудит с Вами ход дальнейших действий.
- При поврежденной транспортной коробке используйте дополнительную коробку большего размера. Обязательно приложите **подтверждение о наличии повреждения от транспортной компании!**

#### 2) Поставка поврежденного товара

- Обязательный срок гарантии составляет 2 года. Если поставленный **товар поврежден, некоторые принадлежности** или поставлен **неправильный товар** или неправильный объем, свяжитесь с Вашим продавцом. Он обсудит с Вами Ваш отдельный случай и постарается найти удобное для Вас решение.
- Для **экономной пересылки** на территории Германии от производителя Вы получите **№ RMA**.
- Любая отправка товара обратно должна осуществляться в **оригинальной упаковке товара в полном объеме.** Пожалуйста, упаковывайте товар таким образом, чтобы он не повредился. Если Вам поставлен **неправильный товар**, пожалуйста, не пользуйтесь им!

#### 3) Проблемы при установке и работе

- **Пожалуйста, прочитайте сначала полностью руководство, входящее в объем поставки,** и соблюдайте, прежде всего, содержащиеся в нем указания по монтажу и установке.
- Ваш **первым контактным лицом** всегда **должен быть продавец**, так как он наилучшим образом информирован о „своем“ продукте и имеет представление о возможных трудностях.
- При **нарушении работы товара** убедитесь сначала, что товар не имеет дефектов. Благодаря контролю качества при производстве дефекты в новых приборах выявляются очень редко.