

Zusatzverdampfer Supplementary vaporiser Дополнительный испаритель



- (D) Montage- und Gebrauchsanweisung**
- (GB) Assembly and operating instruction**
- (RU) Руководство по монтажу и эксплуатации**

MADE IN GERMANY



Deutsch	3
English	12
Русский	21

Deutsch

Inhalt

Bestimmungsgemäße Verwendung.....	4
Allgemeine Hinweise	4
Wichtige Hinweise	5
Elektroanschluss	6
Anschlußbeispiel einer Saunaaanlage	7
Technische Daten	7
Zu verwenden mit den Saunsteuergeräten:.....	7
Montage Zusatzverdampfer.....	8
Inbetriebnahme.....	8
Betrieb mit Verdampfer	9
Entkalken des Verdampfers	9
Service Adresse.....	10
Recycling	10
Gewährleistung.....	10
Rücksende-Verfahren (RMA) – Hinweise für alle Rücksendungen!	11

Sehr geehrte Kundin, sehr geehrter Kunde,
Sie haben ein hochwertiges technisches
Gerät erworben, mit welchem Sie lange Jah-
re Freude am Saunabaden haben werden.
Dieses Saunaheizgerät wurde nach den
aktuellen europäischen Sicherheitsnormen
konstruiert, geprüft und im Herstellerwerk
nach der Qualitätsmanagementnorm DIN EN
ISO 9001:2000 gefertigt.

Zu Ihrer Information ist diese ausführliche
Montage- und Bedienungsanleitung für Sie
erstellt worden. Beachten Sie insbesondere
die **wichtigen Hinweise** und die Angaben
zum elektrischen Anschluss.

Wir wünschen Ihnen eine anregende Erho-
lung und ein erlebnisreiches Saunabaden.

Bestimmungsgemäße Verwendung

Dieses Gerät ist ausschließlich für den Ge-
brauch zur Befeuchtung von Saunakabinen,
in Verbindung mit einem entsprechenden
Steuergerät und einem Saunaheizgerät be-
stimmt.

Jeder darüber hinausgehende Gebrauch
gilt als nicht bestimmungsgemäß! Zum be-
stimmungsgemäßen Gebrauch gehört auch
die Einhaltung der gängigen Betriebs-, War-
tungs- und Instandhaltungsbedingungen.

Für abweichende, eigenmächtige Verände-
rungen und daraus resultierende Schäden
haftet der Hersteller nicht; das Risiko hierfür
trägt allein der Verursacher.

Allgemeine Hinweise

Beachten Sie, dass Sie ein optimales Sauna-
klima nur dann erreichen, wenn die Kabine mit
ihrer Zuluft und Abluft, das Saunaheizgerät
und das Steuergerät aufeinander abgestimmt
sind.

Beachten Sie die Angaben und Informationen
Ihrer Sauna-Lieferanten.


Die Saunaheizgeräte erwärmen Ihre Sauna-
kabine durch aufgeheizte Konvektionsluft.
Dabei wird Frischluft aus der Zuluftöffnung an-
gesaugt, die durch das Erwärmen nach oben
steigt (Konvektion) und dann in der Kabine
umgewälzt wird. Ein Teil der verbrauchten
Luft wird durch die Abluftöffnung in der Kabi-
ne nach außen gedrückt. Hierdurch entsteht
das typische Saunaklima bei dem in Ihrer
Sauna direkt unter der Decke Temperaturen
von ca. 110°C erreicht werden, die durch
das Temperaturgefälle in der Kabine auf ca.
30-40°C im Fußbereich sinken. Daher ist es
nicht ungewöhnlich, wenn z.B. am Tempera-
turfühler über dem Ofen 110°C herrschen, das
Thermometer, welches ca. 20-25 cm unter der
Kabinendecke an der Saunawand montiert
ist, aber nur 85°C anzeigt. In der Regel liegt
die Badetemperatur bei max. Temperaturein-
stellung im Bereich der oberen Liegebank
zwischen 80°C und 90°C.


Beachten Sie, dass in der Kabine immer
über dem Saunaheizgerät die höchsten
Temperaturwerte entstehen und dort auch die
Temperaturfühler und Sicherheitsbegrenzer
nach den Angaben der Steuergeräte-Monta-
geanleitung anzubringen sind.

Beim ersten Aufheizen kann es zu einer leich-
ten Geruchsbildung durch verdunsten von
Betriebsstoffen aus den Fertigungsprozessen
kommen. Lüften Sie nach diesem Vorgang
Ihre Kabine, bevor Sie mit dem Saunabad
beginnen.





Überprüfen Sie zunächst, ob das Gerät
unbeschädigt bei Ihnen angekommen ist.
Transportschäden reklamieren Sie umgehend
bei der anliefernden Spedition oder wenden
Sie sich an die Firma die Sie beliefert hat.

Wichtige Hinweise


 **Bei unsachgemäßer Montage besteht Brandgefahr! Lesen Sie bitte diese Montageanleitung sorgfältig durch. Beachten Sie besonders die Maßangaben und die nachfolgenden Hinweise.**

- Dieses Gerät ist nicht dafür bestimmt, durch Personen (einschließlich Kinder), mit eingeschränkten physischen, sensorischen oder geistigen Fähigkeiten oder mangels Erfahrung und/oder mangels Wissen benutzt zu werden, es sei denn sie werden durch eine für ihre Sicherheit zuständige Person beaufsichtigt, oder erhielten von ihr Anweisungen, wie das Gerät zu benutzen ist.
- Kinder müssen beaufsichtigt werden, um sicherzustellen, dass sie nicht mit dem Gerät spielen.
-  Die Montage und der Anschluss des Befeuchtungsgerätes „Saunaheizgerätes, Steuergerätes und anderer elektrischer Betriebsmittel mit festem Netzanschluss dürfen nur durch einen Fachmann erfolgen. Hierbei sind besonders die notwendigen Schutzmaßnahmen nach VDE 0100 v. § 49 DA/6 und VDE 0100 Teil 703/2006-2 zu beachten.
- Saunaheiz-, Befeuchtungs- und Steuergerät dürfen nur bei Saunakabinen aus geeignetem, harzarmen und unbehandeltem Material (z.B. Nordische Fichte) verwendet werden.
- In der Saunakabine darf nur ein Saunaheizgerät mit der erforderlichen Heizleistung montiert werden.
- In jeder Saunakabine sind Be- und Entlüftungsöffnungen vorzusehen. Die Belüftungsöffnungen müssen immer hinter dem Saunaheizgerät, ca. 5 bis 10 cm über dem Fußboden angeordnet werden. Die Mindestmaße der Be- und Entlüftungsöffnungen entnehmen Sie der Tabelle.
- Die Entlüftung wird immer diagonal ver-

setzt zum Saunaheizgerät in der hinteren Saunawand im unteren Bereich angebracht. Die Be- und Entlüftung darf nicht verschlossen werden. Bitte beachten Sie die Hinweise Ihres Saunakabinnenlieferanten.

- Für die Regelung bzw. Steuerung des Saunaheizgerätes mit Befeuchtungsgerät ist eines der später angegebenen Steuergeräte zu verwenden. Dieses Steuergerät wird an geeigneter Stelle an der Kabinen-**Außenwand** befestigt, die zugehörigen Fühlergehäuse gemäß der den Steuergeräten beiliegenden Montageanleitung im Inneren der Saunakabine.
-  **Achtung:** Bedeckung und nicht vorschriftsmäßig gefüllter Steinbehälter verursacht Brandgefahr.
-  Vergewissern Sie sich vor jeder Inbetriebnahme, dass keine Gegenstände auf dem Saunaheizgerät oder dem Befeuchtungsgerät abgelegt wurden.
-  **Achtung:** Während des Betriebes auftretende hohe Temperaturen am Saunaheizgerät können bei Berührung zu Verbrennungen führen.
- Die Kabinenbeleuchtung mit der zugehörigen Installation muss in der Ausführung „spritzwassergeschützt“ DIN EN VDE 0100 T 703 entsprechen. Daher ist in Verbindung mit dem Saunaheizgerät nur eine VDE-geprüfte Saunaleuchte mit max. 40 Watt zu installieren.
-  **Die Sauna-Einrichtung (Saunaheizgerät, Steuergerät, Beleuchtung usw.) darf, bei festem Netzanschluss, nur durch einen örtlich zugelassenen Elektroinstallateur als fester Anschluss an das Netz angeschlossen werden.** Alle Anschlussleitungen, die im Inneren der Kabine verlegt werden, müssen Silikonleitungen sein und für eine Umgebungstemperatur von mindestens 170°C geeignet. Werden als Anschlussleitung einadrige Leitungen

verwendet, müssen diese durch ein biegsames, mit dem Schutzleiter verbundenes, Metallrohr geschützt werden. • Fussbodenheizung in der Saunakabine bewirkt eine erhöhte Oberflächentemperatur des Fussbodenbelages.

- Den Abstand zwischen Ofenschutzgitter bzw. Liegebank und anderen brennbaren Materialien zum Befeuchtungsgerät entnehmen Sie den Maßangaben. Die Höhe des Ofenschutzgitters muss etwa der vorderen Höhe des Befeuchtungsgerätes entsprechen.
- Beachten Sie auch die Vorgaben und Anweisungen des Kabinenherstellers.
-  Bei der Reinigung von scharfkantigen Komponenten sind entsprechende Eigenschutzmaßnahmen zu treffen.

Elektroanschluss

Diese Arbeit wird Ihr Elektroinstallateur ohne weitere Erklärung gemäß dem v.g. Anschlussschema und nach dem in dem jeweiligen Steuergerät eingeklebten Schaltbild durchführen können.

Beachten Sie jedoch, dass stromführende Leitungen aus Sicherheitsgründen nicht sichtbar an den Kabineninnenwänden verlegt werden dürfen. Bei den meisten Saunakabinen sind deswegen bereits in dem Wandelement mit der Zuluftöffnung Leerrohre für die Kabelverlegung eingefügt .

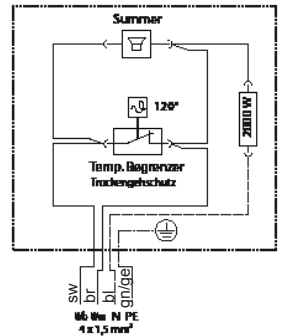
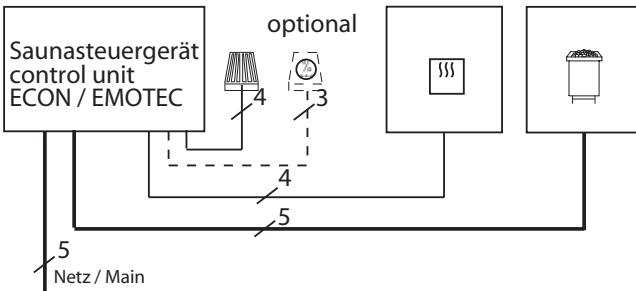
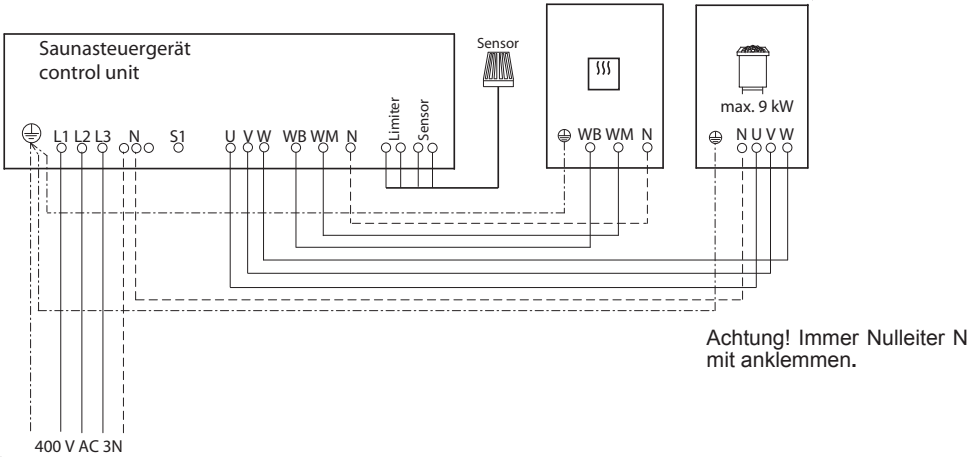
Sollten in Ihrer Kabine keine Leerrohre vorhanden sein, bohren Sie unmittelbar neben dem Befeuchtungsgerät, dort wo das Kabel aus dem Befeuchtungsgerät herauskommt ein ausreichend großes Loch in die Kabinenwand und führen das Kabel durch dieses Loch nach außen und dann zum Steuergerät . Auch an der Kabinenaußenseite sollte das Kabel, so wie alle anderen Anschlusskabel (Zuleitung zum Netz und zur Kabinenbeleuchtung) vor Beschädigung geschützt werden, z.B. durch Verlegung in Installationsrohren oder Anbringung von Holzabdeckleisten.

Achtung!

Sehr geehrter Kunde,

nach den gültigen Vorschriften ist der elektrische Anschluss des Befeuchtungsgerätes sowie der Saunasteuerung, bei festem Anschluss an das Netz, nur durch einen Fachmann eines autorisierten Elektrofachbetriebes zulässig. Wir weisen Sie daher bereits jetzt darauf hin, dass im Falle eines Garantieanspruches eine Kopie der Rechnung des ausführenden Elektrofachbetriebes vorzulegen ist.

Anschlußbeispiel einer Saunaaanlage



Technische Daten

Spannung:	230 V 50 Hz
Leistung:	2 kW
Anschluss:	über Saunasteuergerät
Höhe:	600 mm
Breite:	310 mm
Tiefe:	140 mm
Wasserdruck:	0 bar, offene Bauart
Füllmenge:	max, 5 l

Zu verwenden mit den Saunasteuergeräten:

- ECON H2
- EMOTEC HCS 9003
- EMOTEC HCS DL/DB/DLF
- EmoTouch PB/AF/GF
- InfraTouch

Betrieb mit Verdampfer

Die Regelung des Verdampfers erfolgt über das Steuergerät. Entweder erhalten Sie einen Feuchtwert, der über einen Soll-Ist-Vergleich am Sensor geregelt wird, oder durch einen Zeittakt bestimmt wird.

Beachten Sie, dass, bedingt durch die unterschiedliche Temperaturverteilung in der Kabine, die relativen Feuchtwerte sehr variieren. Die Anzeige am Hygrometer und die Anzeige am Steuergerät können daher sehr unterschiedlich sein.

Stellen Sie sicher, dass sich genügend Wasser im Vorratsbehälter befindet.

Achten Sie bei der Befüllung des Verdampfers darauf, dass im Betrieb kein Wasser aus dem Verdampfer überkochen kann.

Füllen Sie daher den Verdampfertank maximal bis zu vier Zentimeter unterhalb des oberen Randes.

Geben Sie Essenzen, ätherische Öle, salzhaltige Mittel oder Kräuter nie dem Wasser zu, sondern in die Verdampferschale auf dem Deckel des Verdampfers.

Die durch den heißen, aufsteigenden Dampf freigesetzten ätherischen Öle werden automatisch mit dem aufsteigenden Dampf in der Kabine verteilt.

Ist der Wasservorrat aufgebraucht, erklingt ein Summton und zeigt den Wassermangel an. Wollen Sie Ihr Klimabad trotzdem fortsetzen, können Sie Wasser in den Vorratsbehälter zugeben, nachdem das Steuergerät zuvor 5 Minuten auf „Stop“ oder 5 Minuten auf „Finnische Sauna“ gestellt war. Der Heizstab im Verdampfer muss erst ca. 5 Minuten abkühlen, bevor kaltes Wasser aufgefüllt wird.



Füllen Sie nie Wasser auf den noch glühenden Heizstab. Neben der Verbrühungsgefahr könnte der Heizstab Schaden nehmen.



Achtung!! Verbrühungsgefahr am Dampfaustritt Dampfbad-Essenzen nur in Verdampferschale geben. Keinen Saunaaufgusssextrakt verwenden!



Durch Zugabe von fremden Aromastoffen oder sonstigen Zusatzmitteln zur Luftbefeuchtung ist ein gesundheitliches Risiko nicht auszuschließen. Von der Verwendung dieser Zusätze wird daher abgeraten, es sei denn, sie werden vom Gerätehersteller oder Saunaaufbereitern ausdrücklich empfohlen.

Sind dem Wasser einmal versehentlich Zusätze beigegeben worden, so führt dies in der Regel zu einem schäumigen Überkochen des Wassers.

In diesem Fall muss das Wasser abgelassen werden und der kalte Behälter innen mit einem in Alkohol oder Spiritus getränktem Tuch ausgewaschen werden. Selbst kleinere Rückstände von Essenzen an der Verdampferwand verändern die natürliche Struktur des Wassers.



Wenn Sie Kräuterbeutel oder lose Kräuter auflegen können sich diese überhitzen, insbesondere wenn keine Verdampfung stattfindet. Vorsicht bei Steuergeräten mit Nachheizzeit. Brandgefahr!

Aus Sicherheitsgründen sollten nur Kräuter in kaschierten Alu-Beuteln verwendet werden.

Entkalken des Verdampfers

Erkundigen Sie sich bei Ihrem Versorgungsunternehmen nach dem Härtegrad Ihres Wassers. In dem Härtebereich I (1-7 deutsche Härtegrade) arbeitet das Gerät in der Regel störungsfrei und muß nur bei Bedarf entkalkt werden.

Sollte Ihr Wasser in den Härtebereichen II - IV liegen, so muß der Verdampfer von Zeit zu Zeit (je nach Härtegrad) entkalkt werden. Geben Sie hierzu Entkalker für Haushaltsgeräte nach Angaben des Herstellers dem Wasser im Verdampfer bei. Das Wasser-Entkalkergemisch ca. 10 Minuten zum Kochen bringen und anschließend abkühlen lassen. Nach dem Abkühlen das Gemisch aus dem Verdampfer ablassen und mindestens zweimal mit klarem Wasser nachspülen. Beachten Sie auch die Angaben des Entkalkungsmittelherstellers.



ACHTUNG! Bei allen Reinigungs- oder Wartungsarbeiten, beim Wechseln von Teilen oder Zubehör und bei Beheben von Störungen im Betrieb, muß das Gerät vom Netz getrennt werden.



Recycling

Nicht mehr gebrauchte Geräte / Leuchtmittel sind gem. Richtlinie 2002/96 EG bzw. ElektroG zum Recyceln bei einer Werkstoffsammelstelle abzugeben. Nicht mit dem Hausmüll entsorgen.



Service Adresse

EOS Saunatechnik GmbH
Schneiderstriesch 1

35759 Driedorf
Germany

Tel: +49 (0)2775 82-514
Fax: +49 (0)2775 82-431

servicecenter@eos-sauna.de
www.eos-sauna.de

Bitte diese Adresse zusammen mit der Montageanweisung gut aufbewahren.

Damit wir Ihre Fragen schnell und kompetent beantworten können, geben Sie uns immer die auf dem Typenschild vermerkten Daten wie Typenbezeichnung, Artikel-Nr. und Serien-Nr. an.

Gewährleistung

Die Gewährleistung wird nach den derzeit gültigen gesetzlichen Bestimmungen übernommen.

Herstellergarantie

Die Garantiezeit beginnt mit dem Datum des Kaufbelegs und dauert bei gewerblicher Nutzung 2 Jahre und bei privater Nutzung 3 Jahre.

Garantieleistungen erfolgen nur dann, wenn der zum Gerät gehörige Kaufbeleg vorgelegt werden kann.

Bei Änderungen am Gerät, die ohne ausdrückliche Zustimmung des Herstellers vorgenommen wurden, verfällt jeglicher Garantieanspruch.

Für Defekte, die durch Reparaturen oder Eingriffe von nicht ermächtigten Personen oder durch unsachgemäßen Gebrauch entstanden sind, entfällt ebenfalls der Garantieanspruch.

Bei Garantieansprüchen ist sowohl die Seriennummer sowie die Artikelnummer zusammen mit der Gerätebezeichnung und einer aussagekräftigen Fehlerbeschreibung anzugeben.

Diese Garantie umfasst die Vergütung von defekten Geräteteilen mit Ausnahme normaler Verschleißerscheinungen.

Bei Beanstandungen ist das Gerät in der Originalverpackung oder einer entsprechend geeigneten Verpackung (ACHTUNG: Gefahr von Transportschäden) an unsere Service-Abteilung einzuschicken.

Senden Sie das Gerät stets mit diesem ausgefüllten Garantieschein ein.

Eventuell entstehende Beförderungskosten für die Ein- und Rücksendung können von uns nicht übernommen werden.

Außerhalb Deutschlands wenden Sie sich im Falle eines Garantieanspruches bitte an Ihren Fachhändler. Eine direkte Garantieabwicklung mit unserem Servicecenter ist in diesem Fall nicht möglich.

Verkaufsdatum:

Stempel und Unterschrift des Händlers:

Rücksende-Verfahren (RMA) – Hinweise für alle Rücksendungen!

Sehr geehrte Kundin, sehr geehrter Kunde,
wir wünschen Ihnen viel Freude mit den bestellten Artikeln. Für den Fall, dass Sie ausnahmsweise einmal nicht ganz zufrieden sein sollten, bitten wir Sie um genaue Beachtung der nachstehenden Verfahrensabläufe. Nur in diesem Fall ist eine rasche und reibungslose Abwicklung des Rücksende-Verfahrens gewährleistet.

Bitte bei allen Rücksendungen unbedingt beachten!

Den vorhandenen RMA-Beleg stets vollständig ausfüllen und zusammen mit der Rechnungskopie der Rücksendung beilegen! Bitte nicht an die Ware oder deren Verpackung kleben. Ohne diese Unterlagen ist keine Bearbeitung möglich

Unfreie Sendungen innerhalb Deutschlands werden abgewiesen und gehen kostenpflichtig an den Absender zurück! Bitte fordern Sie stets den RMA-Nr. für die kostengünstige Rücksendung an.

Beachten Sie bitte, dass Sie die Ware mit unverändertem vollständigen Lieferumfang in unbeschädigter Originalverpackung zurückschicken.

Verwenden Sie bitte eine zusätzliche stabile und bruchsichere Umverpackung, polstern Sie diese eventuell mit Styropor, Zeitungen o. ä. aus. Transportschäden aufgrund mangelhafter Verpackung gehen zu Lasten des Absenders.

Beschwerdeart:

1) Transportschaden

Bitte überprüfen Sie umgehend den Inhalt Ihres Pakets und melden Sie bitte jeden Transportschaden bei Ihrem Transportunternehmen (Paketdienst/ Spedition).

Beschädigte Ware bitte nicht benutzen!

Lassen Sie sich von dem Transportunternehmen eine schriftliche Bestätigung über den Schaden ausstellen.

Melden Sie den Schaden bitte umgehend telefonisch bei Ihrem Händler. Dieser spricht dann mit Ihnen das weitere Vorgehen ab.

Bei beschädigtem Transportkarton bitte zusätzlich größeren Umkarton verwenden. Die Schadensbestätigung des Transportunternehmens unbedingt beifügen!

2) Fehlerhafte Lieferung

Die gesetzliche Gewährleistungsfrist beträgt 2 Jahre. Ist der gelieferte Artikel mangelhaft, fehlen Zubehörteile oder wurde der falsche Artikel oder die falsche Menge geliefert, setzen Sie sich bitte mit Ihrem Händler in Verbindung. Dieser spricht mit Ihnen den Einzelfall ab und bemüht sich um eine sofortige kundentreue Lösung.

Für kostengünstige Rücksendungen innerhalb Deutschland erhalten Sie vom Hersteller eine RMA-Nr.

Jeder Artikel-Rücksendung muss in der Originalverpackung des Artikels mit vollständigem Lieferumfang erfolgen. Bitte verpacken Sie die Ware, um Beschädigungen zu verhindern. Nehmen Sie bei Falschliefereung den Artikel bitte nicht in Gebrauch!

3) Installations- und Funktionsprobleme

Bitte lesen Sie zunächst die mitgelieferte Anleitung vollständig durch und beachten Sie vor allem auch dort genannte Montage- oder Installationshinweise.

Der Händler sollte stets Ihr erster Ansprechpartner sein, denn dort ist man am besten mit dem „hauseigenen“ Produkt vertraut und kennt eventuelle Problemfälle.

Bei Funktionsproblemen mit einem Artikel prüfen Sie bitte zunächst, ob an der Ware ein Sachmangel vorliegt. Aufgrund der werkseitigen Qualitätsprüfung sind Defekte bei Neugeräten sehr selten.

Table of Contents

Appropriate use	13
General information	13
Important notes.....	14
Electrical connection	15
Connection example for a sauna system.....	16
Technical data.....	16
For use with sauna control units:	16
Assembly of extra evaporator	17
Initialization	17
Operation with evaporator.....	18
De-scaling the evaporator.....	18
Service Address:.....	19
Guarantee.....	19
Handling procedures for return shipments (RMA) - Details for all returns !.....	20

Dear customer,

You have purchased a high-quality technical device with which you will have years of sauna bathing fun. This sauna heater was designed and inspected according to the current European safety standards and manufactured at the factory in accordance with the quality management standard DIN EN ISO 9001:2000.

This detailed installation and operation manual has been prepared for your information. Please observe in particular the **important notes** and the information on electrical connection

We wish you exhilarating recreation time and eventful sauna bathing!

Appropriate use

This sauna heater is exclusively intended for the humidification of sauna cabins in combination with an appropriate control unit and a sauna heater.

Any other use over and above the intended purpose is not considered as appropriate use! Maintenance of the standard operation, maintenance and repair conditions is also an element of appropriate use.

The manufacturer cannot be held liable for deviating, unauthorized alterations and any resulting damages: the initiator of these changes bears the full risk.

General information

Please observe that you will only be able to achieve an optimum sauna climate if the cabin with its air intake and ventilation, the sauna heater and the control unit are aligned to each other.

Please observe the information and stipulations made by your sauna supplier.

Sauna heaters heat up your sauna cabin using heated convective air. Here, fresh air is drawn in from the air intake which, when heated, rises upwards (convection) and is then circulated within the cabin. Part of the used air is pushed out through the vent in the cabin. This creates a typical sauna climate which can achieve temperatures of approx. 110°C measured directly under the ceiling of your sauna, dropping in temperature to approx. 30-40°C towards the floor. It is therefore not unusual to measure temperatures of 110°C on the temperature sensor hanging over the heater, whilst the thermometer hanging on the sauna wall, approx. 20-25 cm under the cabin ceiling, only indicates 85°C. The bathing temperature generally lies between 80°C and 90°C in the area of the upper bench when the temperature is set to maximum

Please observe that the highest temperatures are always generated over the sauna heater and that the temperature sensor and the safety limiter must be mounted there in accordance with the control unit installation instructions.






When heating up for the first time, you may notice a slight smell caused by evaporating lubricants used in production processes. Please ventilate your cabin before beginning your sauna bath.

Please check whether the unit has arrived in perfect condition. Any transport damages should be immediately reported to the freight forwarder delivering the goods or you should contact the company that shipped the goods.


Important notes



Unprofessional installation may cause a fire hazard! Please read these installation instructions through carefully. In particular, please observe the dimensions stated and the following notes.

- This unit is not intended for use by people (including children) with limited physical, sensory or mental abilities or with no experience and/or insufficient knowledge unless they are supervised by an authorized person or were given instructions on how to use the unit.
- Children should be supervised to make sure that they will not play with the unit.
-  The assembly and connection of the humidifier, sauna heater, control unit and other electrical operating resources with a fixed mains connection may only be carried out by a specialist. The necessary protective measures according to VDE 0100 of § 49 DA/6 and VDE 0100 part 703/2006-2 must be observed.
- Sauna heater, humidifier and control units may only be used in sauna cabins made of suitable, low-resin and untreated materials (e.g. Norway spruce).
- Only one sauna heater with the required heating performance may be installed in the sauna cabin.
- Please provide air intake and vent openings in each sauna cabin. The air intakes must always be positioned behind the sauna heater, approx. 5 to 10 cm above the floor.. You can find the minimum dimensions of the air intake and vent openings in the table.
- The vents are always to be positioned offset diagonally to the sauna heater in the lower area of the rear sauna wall. The air intake and vents must not be closed up. Please observe the sauna cabin supplier's instructions.
- One of the subsequently specified control units must be used for the regulation or control of the sauna heater with the humidifier. This control unit must be positioned at an appropriate point on the cabin **outer wall**; the associated sensor casing is to be positioned according to the installation instructions included with the control unit in the sauna cabin interior.
-  **Caution:** Covers or stone containers which have not been filled correctly are a fire hazard.
-  Before every start-up, please ensure that no objects have been left lying on the sauna heater or the humidifier.
-  **Caution:** High sauna heater temperatures occurring during operation can cause burn injuries.
- The cabinet lighting with the corresponding installation must correspond with the "splash protected" version in accordance with DIN EN VDE 0100 T 703. A VDE-tested sauna light with max. 40 Watt must therefore be exclusively installed in connection with the sauna heater.
-  **The sauna facility (Sauna heater, control unit, lighting etc.) may, with a fixed mains connection, only be connected by a locally certified electrician.** All electrical installations and all connection lines that are installed inside the cabin must be suitable for an ambient temperature of at least 170 °C. If single-wire lines are used as connecting cables, these must be protected with a flexible metal tube that is connected with a protective ground wire. • Under-floor heating in the sauna cabin means a higher flooring surface temperature.
- Please see the dimensions for the respective humidifier for the clearance between the heater protective grating or the bench and other flammable materials. The heater protective grating must roughly accord

with the front height of the humidifier.

- Please also follow the information and instructions provided by the cabin manufacturer.
-  Please take your own personal measures when cleaning components with sharp edges.

Electrical connection

Your electrical fitter will be cable to carry out this work without further explanations according to the above-mentioned wiring diagram and the scheme attached to the respective control unit.

However, please observe that power cables must not be laid so that they are visible in the cabin interior walls for safety reasons. Most sauna cabins therefore already have ductwork in the wall element with the air intake.

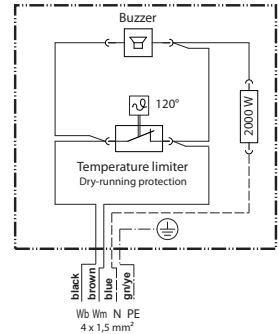
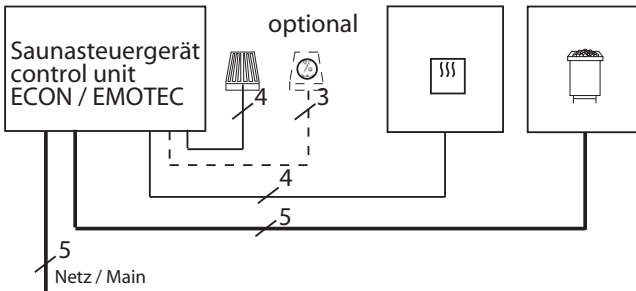
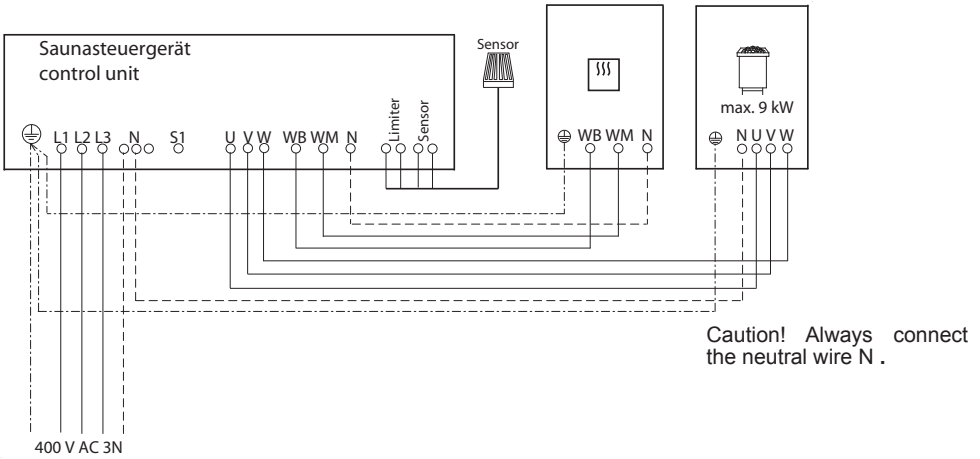
If no empty pipes are available in your cabin, drill a sufficiently sized hole in the cabin wall directly next to the humidifier where the cable exits the humidifier and guide this cable outside through the hole to the control unit. The cable, and all other connecting cables (mains power cables and cabin lighting), should also be protected against damages on the outside of the cabin e.g. by laying them in installation pipes or attaching wood cover strips.

Caution!

Dear customer,

In compliance with the valid regulations, the electrical connection of the humidifier as well as the sauna control may only be performed by a certified electrician if using fixed connections to a mains supply. Therefore we would like to remind you here that you must provide a copy of the invoice for the electrical company carrying out the work in case of a warranty claim.

Connection example for a sauna system



Technical data

Voltage: 230 V 50 Hz
 Power: 2 kW:
 Connection: above sauna control unit
 Height: 600 mm
 Width: 310 mm
 Depth: 140 mm
 Water pressure: 0 bar, open construction
 Filling volume: max. 5 l

For use with sauna control units:

ECON H2
 EMOTEC HCS 9003
 EMOTEC HCS DL/DB/DLF
 EmoTouch PB/AF/GF
 InfraTouch

Assembly of extra evaporator

Screw the four fixing screws into the wood at the designated installation positions in accordance with illustration 2. Make sure that the screw head remains approx. 6 mm away from the wood. Now suspend the extra evaporator into the fixing holes and secure on the bottom side with the fixing screw in the left or right hole (illustrations 3 + 4).

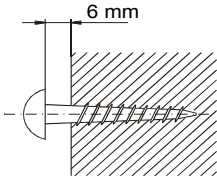


Fig. 1

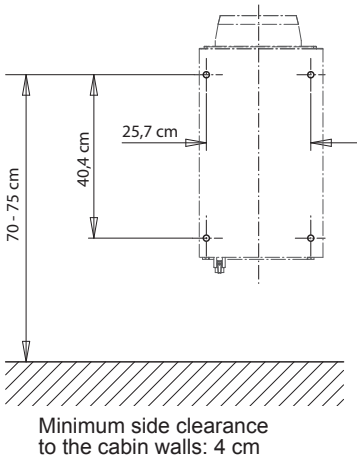
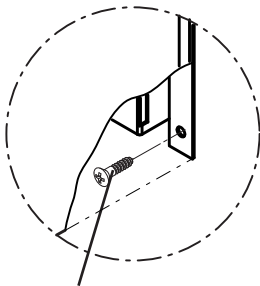


Fig. 2



Fixing screw

Initialization

Make sure that the drainage tap on the unit is closed.

Now fill a maximum of 5 liters of water into the container. You can remove the herb sieve for this.

Do not add any essences or essential oils to the water. The herb bag can be placed over the herb bowl of the outlet nozzles. Essential oils are put in the bowl supplied. The additives evaporate when heated and mix with the rising steam. Drain off any residual water after each use after the unit has cooled down.

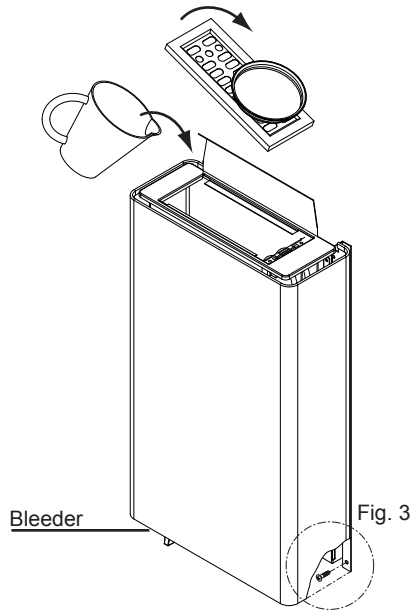


Fig. 3

Fig. 3

Operation with evaporator

Regulation of the evaporator takes place using the control unit. You either receive a moisture value that is regulated with a target-actual comparison on the sensor or determined by a time unit.

Please be aware that the relative moisture values vary greatly depending on the different distribution of temperatures in the cabin. The display on the hygrometer and on the control unit display can therefore be very different.

Make sure that enough water is in the storage tank.

When filling the evaporator, make sure that no water can boil over from the evaporator when in operation.

Therefore fill the evaporator tank up to a maximum of four centimeters above the upper edge.

Never add essences, essential oils, substances containing salt or herbs to the water; place it in the evaporator bowl on the lid of the evaporator.

The essential oils released by the hot, rising steam are automatically distributed inside the cabin with the rising steam.

If the water tank is empty, a buzzer sound tones to inform you that the water level is low. If you want to carry on bathing, you can add water to the storage tank once the control unit has been set to "stop" or "Finnish sauna" for 5 minutes. The heating rod in the evaporator must cool down for approx. 5 minutes before cold water is filled.



Never fill water onto a heating rod if it is still hot. Damage may be caused to the heating rod, as well as there being the danger of scalding.



Caution!!
Danger of scalding at the steam outlet Only add steam bath essences in the evaporator bowl. Do not use a sauna infusion extract!



Health risks cannot be ruled out adding new aromatic substances or other additives for humidification. We must advise against the use of these additives unless they are expressly recommended by the unit manufacturer or sauna supplier.

If additives have been accidentally added to the water, this generally leads the water foaming and boiling over.

If this happens, the water must be drained off and the inside of the cold container must be rinsed out with a cloth soaked in alcohol or spirit. Even tiny residues of essences on the evaporator wall change the natural structure of water.



If you use herb bags or loose herbs, these can overheat - especially if vaporization does not take place. Take care with control units with a post-heating period. Risk of fire!

Due to safety reasons, only herbs in laminated aluminum bags are to be used.

De-scaling the evaporator

Contact your water supply company and ask about the hardness level of your water. In hardness level I (1-7 German hardness level), the unit generally works without any problems and only has to be de-scaled as required.

If your hardness level is in the range of II - IV, the evaporator must be de-scaled from time to time (depending on the hardness level).

Add de-scaler for household appliances according to the manufacturer's details to the water. Boil the water/de-scaler mixture for approx. 10 minutes and then leave it to cool down. After cooling, drain the mixture out of the evaporator and rinse with clear water at least twice.



Caution! For all cleaning or maintenance work, when changing parts or accessories and when addressing operating faults, the unit must be disconnected from the mains.

Please keep this address in a safe place together with the installation guide.

To help us answer your questions quickly and competently please provide the information printed on the type shield including the model, item no. and serial no., in all inquiries.

Service Address:

EOS Saunatechnik GmbH
Schneiderstriesch 1

35759 Driedorf, Germany

Tel: +49 (0)2775 82-514

Fax: +49 (0)2775 82-431

servicecenter@eos-sauna.de

www.eos-sauna.de

WARRANTY

The warranty is provided according to the legal regulations at present.

Manufacturer's guarantee:

- The period of guarantee starts from the date of purchase and lasts up to 2 years by commercial use and 3 years by private use.
- Always include the completed guarantee certificate when returning equipment.
- The guarantee is void for appliances which have been modified without manufacturer's explicit agreement.
- Damages caused by incorrect operation or handling through non-authorized persons are not covered under the terms of guarantee.
- In the event of a claim please indicate the serial number as well as the item number and model name with detailed description of the fault.
- This guarantee covers defective parts and labour but not the defects caused by wear and tear.

In case of complaint please return the equipment in its original packaging or other suitable packaging (caution: danger of transport damage) to our service department.

Always include the completed warranty certificate when returning equipment.

Possible shipping costs arising from the transport to and from point of repair cannot be overtaken by us.

Outside of Germany please contact your specialist dealer in case of warranty claims. Direct warranty processing with our service department is in this case not possible.

Equipment commissioning date:

Stamp and signature of the authorized electrician:

Handling procedures for return shipments (RMA) - Details for all returns !

Dear customer

we hope that you will be satisfied with the purchased EOS product. In the rear case if you may have a claim and will need to return a product, please follow the procedures specified below. This will enable to ensure a quick and effective handling of the return shipment.

Please observe for all returns!

- Please add the provided **RMA-voucher completely filled out** together with an **invoice copy** to the return shipment! Do not stick it on the goods or on the packaging. **We do not accept return shipments without these papers.**
- Not prepaid parcels **will be refused** and returned to Sender! Please always ask your dealer or EOS service department about the most economical return shipment way.
- **Please pay attention that** the goods have to be sent back in the **original scope of delivery** and in **original packing**.
- We recommend to use an **additional solid and break-proof covering box** which should be padded out with styrofoam, paper or similar. Transport damages as a result of faulty packing are for the sender's account.

Reason of complaint and proceedings:

1) Transportation damage

- Please check the content of your parcel immediately and advise the forwarding company of a claim (parcel service/freight forwarder)
- Do not use damaged goods!
- Ask the forwarder **for a written acknowledgement of the damages.**
- **Report the claim promptly by phone to your dealer.** He will discuss with you how to act in this case.
- If the transport box has been damaged, please use an additional covering box. Do not forget to add the **acknowledgement of the damage of the forwarding company!**

2) Faulty goods

- The implied warranty period is 2 years. Please contact your dealer in case of **faulty or wrong articles or missing accessories.** He will discuss with you the individual case and try for immediate and customer-friendly solution.
- For **economic returns** within Germany you will get an **RMA-number from the manufacturer.**
- All returns have to be in the **original packing of the goods with corresponding accessories.** Please repack the goods to avoid damages. In case of wrong delivery, please do not use this article .

3) Problems of installation and functioning

- Please **read the manual carefully first of all** and pay attention to the indicated assembly or installing instructions.
- **Your dealer should be the first contact person** because he knows his products best and also knows possible problems.
- **In case of function problems with an article,** please check at first whether there is an obvious material defect. The quality system in our factory reduces malfunctions of new appliances to almost zero.

Русский

Содержание

Использование по назначению	22
Общие указания	22
Важные указания	23
Подключение электрооборудования	24
Пример подключения установки сауны	25
Технические характеристики	25
Для использования с блоками управления сауной:	25
Монтаж дополнительного испарителя	26
Ввод в эксплуатацию	26
Эксплуатация с испарителем	27
Удаление накипи из испарителя	27
Адрес сервисного центра:	28
Гарантия.....	28
Порядок возврата товара (RMA) - указания для любой обратной доставки! ..	29

Уважаемые покупатели!

Вы приобрели высококачественное техническое устройство, которое будет радовать вас долгие годы при приеме сауны. Данный нагреватель для сауны разработан с учетом последних европейских стандартов безопасности, прошел испытания и изготовлен на заводе производителя по стандарту менеджмента качества DIN EN ISO 9001:2000.

Настоящее подробное руководство по монтажу и эксплуатации составлено в помощь пользователю. Соблюдайте, в частности, приведенные в нем **важные указания** и инструкции по подключению электрооборудования.

Желаем вам приятного отдыха и богатого переживаниями приема сауны!

Использование по назначению

Данное устройство предназначено исключительно для увлажнения кабин саун, работает в сочетании с соответствующим блоком управления и нагревательным прибором сауны.

Любое использование, отличающееся от этого, считается использованием устройства не по назначению. К использованию по назначению также относится соблюдение действующих условий эксплуатации, техобслуживания и монтажа.

Производитель не несет ответственности за самостоятельное внесение пользователем изменений в конструкцию устройства и за ущерб, нанесенный в результате этого. Пользователь выполняет такие изменения на свой страх и риск.

Общие указания

Обращаем ваше внимание на то, что оптимальная обстановка в сауне достигается только при оптимальной подстройке друг к другу системы подачи и отвода воздуха в кабине, нагревательного прибора сауны и блока его управления.

Соблюдайте инструкции и указания поставщика сауны.


Нагревательные приборы сауны нагревают кабину сауны при помощи разогретого конвекцией воздуха. При этом свежий воздух засасывается из приточного отверстия, поднимается кверху при нагреве (конвекция) и циркулирует по кабине. Часть используемого воздуха через вентиляционное отверстие отводится из кабины наружу. За счет этого и достигается типичная для сауны атмосфера, когда под потолком воздух достигает температуры примерно 110°C, и за счет перепада температуры охлаждается у пола до примерно 30 - 40°C. Поэтому бывает непривычно, когда датчик над печью показывает 110°C, а термометр, расположенный на 20 - 25 см ниже потолка кабины, показывает всего 85°C. Как правило, при максимальной настройке температуры воздух у верхней скамьи прогревается до 80°C - 90°C.

Обращаем ваше внимание, что наибольшая температура достигается всегда над нагревательным прибором. Поэтому именно там, согласно инструкции по монтажу блока управления, следует располагать датчик температуры и защитный ограничитель.

При первом нагреве может распространяться несильный запах испарения рабочих материалов, которые использовались при изготовлении прибора. После первого прогрева кабину перед использованием следует проветрить.


Перед началом монтажа убедитесь, что устройство не повредилось при транспортировке. При обнаружении повреждений при транспортировке немедленно сообщите о них транспортной компании или свяжитесь с поставщиком оборудования.

Важные указания

 В случае неправильно выполненного монтажа возникает опасность пожара! Тщательно прочтите настоящее руководство по монтажу. В особенности соблюдайте указанные размеры и приведенные ниже указания.

• Данное устройство не предназначено для использования лицами (включая детей) с ограниченными физическими, сенсорными или умственными способностями, а также лицами, не обладающими опытом и/или знаниями, за исключением случаев, когда они находятся под присмотром человека, отвечающего за их безопасность, или получают от него инструкции по использованию устройства.

• За детьми необходимо присматривать, чтобы убедиться, что они не играют с устройством.

 Монтаж и подключение устройства увлажнения, нагревательного прибора сауны, блока управления и других электрических приборов к стационарной сети электропитания должны выполняться только электриком. При этом следует соблюдать необходимые меры предосторожности, предписанные Союзом немецких электротехников, из VDE 0100 49 DA/6 и VDE 0100, часть 703/2006-2.


• Нагревательный прибор сауны, устройство увлажнения и блок управления разрешается использовать только для кабин саун из пригодного бедного смолой необработанного материала (например, северной сосны).


• В кабине сауны разрешается устанавливать только один нагревательный прибор с требуемой мощностью.


• В каждой кабине сауны находятся приточное и вентиляционное отверстия. Приточные отверстия должны всегда быть расположены за нагревательным прибором сауны на расстоянии от 5 до 10 см над полом. Минимальные размеры приточных и вентиляционных отверстий указаны в таблице.

• Вентиляционное отверстие всегда располагается диагонально относительно нагревательного прибора на задней стенке сауны у пола. Закрывать приточное и вентиляционное отверстия запрещается. Пожалуйста, соблюдайте указания вашего поставщика сауны.

• Для регулировки или настройки нагревательного прибора сауны и устройства увлажнения используйте один из блоков управления, приведенных ниже. Блок управления крепится снаружи кабины, соответствующие корпуса датчиков монтируются согласно прилагаемому к блоку управления монтажному руководству.



 **Внимание:** накрытая или наполненная не по инструкции емкость для камней может стать причиной пожара.

 Перед каждым включением проверяйте, чтобы на нагревательном приборе и на устройстве увлажнения не находились посторонние предметы.

 **Внимание:** во время работы нагревательный прибор раскаляется. При прикосновении к нему можно получить ожог.

• Осветительные приборы кабины и соответствующее оборудование должны быть в защищенном от брызг воды исполнении по DIN EN VDE 0100 T 703. Поэтому в сочетании с нагревательным прибором

сауны следует монтировать только одну лампу мощностью 40 Ватт, сертифицированную Союзом немецких электротехников.

-  **Оборудование с а у н ы (нагревательный прибор, блок управления, освещение и т. д.) подключать к стационарной сети электропитания разрешается только специалистам-электрикам.** Все соединительные провода, которые прокладываются внутри кабины, должны быть рассчитаны на окружающую температуру не менее 170°C. Если в качестве соединительной проводки используются одножильные провода, их следует прокладывать в упругой металлической трубе, соединенной с защитным проводом. При нагреве кабины сауны сильно повышается температура поверхности пола.
- Расстояние от защитной решетки печи и/или скамьи и других воспламеняющихся материалов до устройства увлажнения приведены в указателе размеров. Высота защитной решетки печи должна быть не ниже высоты переднего края устройства увлажнения.
- Также надлежит соблюдать данные и инструкции производителя кабины.
-  При очистке компонентов со стороны краями соблюдайте соответствующие меры предосторожности.

П о д к л ю ч е н и е электрооборудования

Данный вид работ выполняется электриком в соответствии со схемой подключения и с соблюдением схемы электрических соединений блока управления.

Следите за тем, чтобы питающая проводка в целях безопасности не прокладывалась по стенкам внутри кабины. В большинстве кабин для саун в стеновые панели с вентиляционным отверстием уже встроена защитная трубка для питающей проводки.

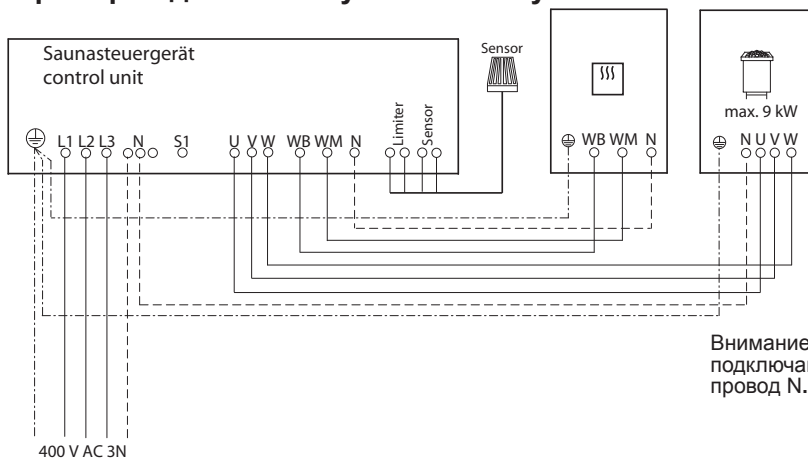
Если защитная трубка в кабине отсутствует, просверлите отверстие достаточного размера рядом с увлажняющим устройством в месте, где из него выходит кабель. Проденьте в это отверстие этот кабель, который снаружи подключится к блоку управления. Снаружи кабины этот кабель, также как и все остальные соединительные кабели (проводка для осветительных приборов, сетевая проводка) следует защитить от повреждений. Прокладывайте их в трубы для электропроводки или накрывайте сверху деревянными защитными планками.

Внимание!

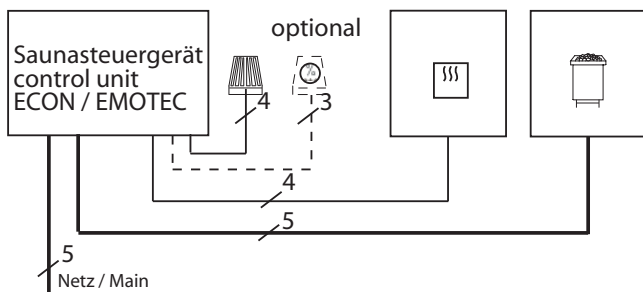
Уважаемый покупатель!

Согласно действующим предписаниям, подключение увлажняющего устройства и блока управления сауны к электросети разрешается выполнять только специалисту авторизованного специализированного предприятия электроснабжения. Уже сейчас мы указываем вам на то, что в случае гарантийного требования необходимо предъявить копию счета от специализированного предприятия электроснабжения, которое выполняло работы.

Пример подключения установки сауны



Внимание! Обязательно подключайте нулевой провод N.



Технические характеристики

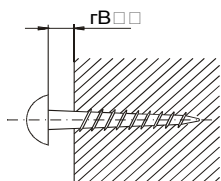
Напряжение:	230 В 50 Гц
Мощность:	2 кВт
Подключение:	через блок управления сауной
Высота:	600 мм
Ширина:	310 мм
Глубина:	140 мм
Давление воды:	0 бар, открытая конструкция
Емкость:	не более 5 л

Для использования с блоками управления сауной:

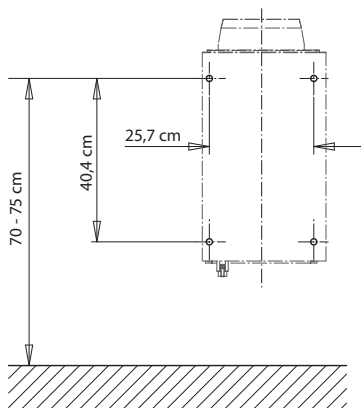
ECON H2
EMOTEC HCS 9003
EMOTEC HCS DL/DB/DLF
EmoTouch PB/AF/GF
InfraTouch

Монтаж дополнительного испарителя

В предусмотренном для монтажа месте винтите оба верхних крепежных винта в дерево согласно рис. 2. Обращаем ваше внимание на то, что головка винта должна выступать из дерева прибор на 6 мм. Подвесьте дополнительный испаритель на крепежные отверстия и закрепите его при помощи крепежных винтов внизу сбоку слева или справа (илл. 3 + 4).

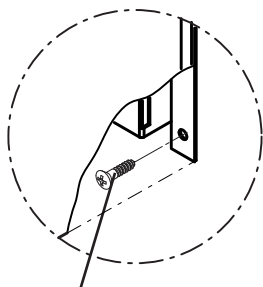


Илл. 1



Мин. боковой отступ от стен кабины: 4 см

Илл. 2



Илл. 3

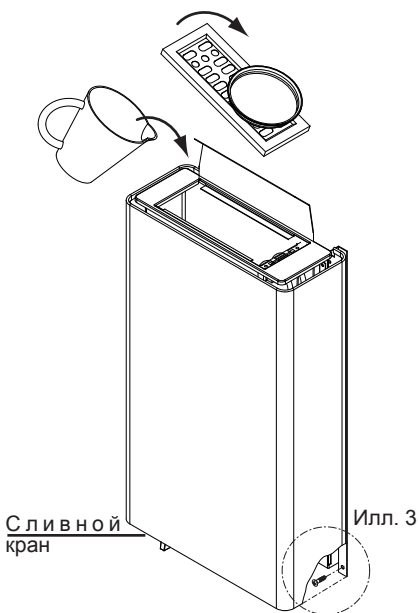
Крепежный винт

Ввод в эксплуатацию

Убедитесь, что сливной кран прибора закрыт.

Налейте в емкость не более 5 литров воды. Для этого выньте сито для трав.

Не добавляйте в воду никакие эссенции или эфирные масла. Пакетик с травами можно положить на сетчатый фильтр выпускного патрубка. Эфирные масла заливаются в чашу, которая входит в объем поставки. В результате нагревания добавленные вещества испаряются и смешиваются с выходящим паром. После каждой эксплуатации, когда прибор остынет, остатки воды необходимо сливать.



Сливной кран

Илл. 3

Илл. 4

Эксплуатация с испарителем

Регулировка мощности испарителя выполняется на блоке управления. Можно задать значение влажности, которое достигается путем сравнения заданного значения на датчике, или же используя продолжительность цикла.

Обращаем ваше внимание, что вследствие разной температуры внутри кабины относительная влажность может варьироваться. Показание гигрометра и индикация на блоке управления могут сильно отличаться друг от друга.

Убедитесь, что в резервном баке достаточное количество воды


При наполнении испарителя следите за тем, чтобы при работе из него не выплескивалась кипящая вода.


Поэтому наполняйте емкость испарителя максимум на 4 см до верхнего края.


Никогда не добавляйте в испаритель эссенции, ароматические, масла, соли или травы, а используйте для этого чашу на крышке испарителя.

Эфирные масла, высвобождающиеся в горячем поднимающемся к потолку пару, автоматически смешиваются с паром, поднимающимся к потолку кабины.

При выпаривании всей воды раздается акустический сигнал, а блок управления сообщает о нехватке воды. Если вы намереваетесь продолжить принимать сауну, долейте воду в резервный бак, после того как на блоке управления будет выбрано 5 минут режима "Стоп" или 5 минут режима „Финская баня". Перед тем, как доливать холодную воду, дайте нагревательному элементу остыть примерно 5 минут.


 Никогда не лейте воду на раскаленный нагревательный элемент. Помимо опасности получения ожога кипятком можно повредить сам нагревательный элемент.

 **Внимание!!** Опасность получения ошпаривания в месте выхода пара Эссенции для паровой бани добавляйте только в чашу испарителя. Использовать экстракты для настоев в сауне запрещается!

 При использовании ароматических средств других производителей или других добавок для увлажнения воздуха не исключена опасность для здоровья. Использование таких добавок не рекомендуется, хотя, возможно, что однозначно рекомендуется производителем устройства или поставщиком сауны.

Случайное добавление добавок в воду, как правило, ведет к ее кипению с образованием пены.

В этом случае воду следует слить и остывшую емкость протереть тряпкой, смоченной спиртом. Даже незначительные остатки на стенках испарителя изменяют натуральный состав воды.

 При использовании трав в пакетах или связках они могут нагреться, в особенности, если нет испарения. Будьте осторожны при использовании блоков управления с таймером нагрева. Опасность пожара!


По соображениям безопасности травы следует использовать только в кашированных алюминиевых пакетах.

Удаление накипи из испарителя

Узнайте уровень жесткости используемой вами воды. На воде класса жесткости I (1-7 по немецкой классификации) устройство, как правило, работает без сбоев, а накипь удаляется по мере необходимости.

Если ваша вода попадает под классы жесткости II - IV, следует периодически удалять накипь из испарителя (чем жестче вода, тем чаще).

Для этого в воду испарителя добавляйте средство для удаления накипи для домашней бытовой техники согласно указаниям его производителя. Смесь воды и средства для удаления накипи и должна покипеть 10 минут, после чего дайте ей остыть. После охлаждения смеси слейте ее из испарителя и промойте чистой водой не менее двух раз. Соблюдайте указания производителя, приведенные на упаковке средства для удаления накипи.

 **ВНИМАНИЕ!** При выполнении любых работ по очистке или техобслуживанию, при замене деталей, принадлежностей или при устранении неисправностей устройство следует отсоединять от сети.

Изготовитель:

EOS Saunatechnik GmbH
Schneiderstriesch 1
35759 Driedorf
Deutschland / Германия

Адрес сервисного центра в РФ:

ООО „Саунамастер“
121471, Москва, Киевское ш., БП
«Румянцево» 928 г

Телефоны: +7 (495) 564-8772, 564-8773,
995-9744, 775-9965
Факс: +7 (495) 564-8773

info@eos-werke.ru
www.eos-werke.ru

Гарантия

Гарантийные обязательства согласно действующим законодательным положениям.

Гарантия изготовителя:

Гарантийный срок начинается с даты чека (счёта) и длится 3 года (при коммерческой эксплуатации 2 года).

Претензии по гарантии принимаются только по предъявлении чека об оплате.

Гарантия аннулируется при изменениях в приборе, сделанных без официального разрешения изготовителя.

Гарантия аннулируется при дефектах, возникших вследствие ремонта или вмешательства неуполномоченных лиц или ненадлежащего использования прибора.

В случае рекламации необходимо указать серийный №, № артикула, а также обозначение прибора и подробное описание неполадки.

Гарантия включает возмещение дефектных деталей прибора, за исключением обычного износа.

При неполадках прибор должен быть отправлен нашему сервисному отделу в оригинальной или иной соответствующей упаковке (ВНИМАНИЕ: опасность транспортных повреждений).

Отправляйте прибор в обязательном сопровождении данного гарантийного талона, заполнив его надлежащим образом.

Транспортные расходы за счет потребителя. При рекламациях за пределами ФРГ следует обращаться к дилеру / поставщику. Непосредственное гарантийное обслуживание сервисным центром завода-производителя в этом случае невозможно.

Дата сдачи в эксплуатацию:

Подпись и печать авторизованного электромонтера / дилера:

Порядок возврата товара (RMA) - указания для обратной доставки!

Уважаемый клиент,

мы желаем Вам получить удовольствие от заказанных товаров. В случае, если Вы в порядке исключения будете не совсем довольны товаром, мы просим Вас принять во внимание следующий порядок возврата. Только в этом случае гарантируется быстрый и беспрепятственный возврат.

При любом возврате следует обязательно учитывать!

Имеющийся формуляр **RMA** всегда **заполнять полностью и прилагать** вместе с **копией чека** для отправляемого товара! Пожалуйста, не приклеивать его к товару или его упаковке. **Без этих документов обработка не возможна**

Подлежащие оплате посылки на территории Германии не принимаются и возвращаются отправителю, который обязан оплатить пересылку! Пожалуйста, всегда запрашивайте **№ RMA** для экономной пересылки.

Пожалуйста, следите за тем, чтобы товар был отправлен без видимых следов использования в неизменном **полном объеме и неповрежденной оригинальной упаковке**.

Пожалуйста, воспользуйтесь **дополнительной прочной и неломающейся упаковкой**, можно заполнить ее, например, пенополистиролом, газетами и т. п. Повреждения при транспортировке по причине недостаточной упаковки оплачиваются отправителем.

Тип рекламации:

1) Повреждение при транспортировке

Пожалуйста, немедленно проверьте содержимое Вашей посылки и сообщите о каждом повреждении перевозчику (транспортной компании).

Не использовать поврежденный товар!

Перевозчик должна выдать Вам письменное подтверждение о наличии повреждения.

Затем по телефону немедленно сообщите о повреждении Вашему продавцу. Последний обсудит с Вами ход дальнейших действий.

При поврежденной упаковке используйте дополнительную коробку большего размера. Обязательно приложите подтверждение о наличии повреждения от транспортной компании!

2) Поставка дефектного товара

Срок гарантии составляет 2 года. Если поставленный товар дефектен, отсутствуют какие-либо принадлежности или поставлен неправильный тип или неправильный объем, свяжитесь с Вашим продавцом. Он обсудит с Вами Ваш отдельный случай и постарается найти удобное для Вас решение.

Для экономной пересылки на территории Германии Вы получите № RMA от производителя.

Любая отправка товара обратно должна осуществляться в оригинальной упаковке товара в полном объеме. Пожалуйста, упаковывайте товар таким образом, чтобы он не повредился. Если Вам поставлен неправильный товар, пожалуйста, не пользуйтесь им!

3) Проблемы при монтаже и работе

Пожалуйста, прочитайте сначала полностью руководство, входящее в объем поставки, и соблюдайте, прежде всего, содержащиеся в нем указания по монтажу и установке.

Вашим первым контактным лицом всегда должен быть продавец, так как он наилучшим образом информирован о „своем“ продукте и имеет представление о возможных трудностях.

При нарушении работы товара убедитесь сначала, что товар действительно дефектен. Благодаря контролю качества при производстве дефекты в новых приборах выявляются очень редко.