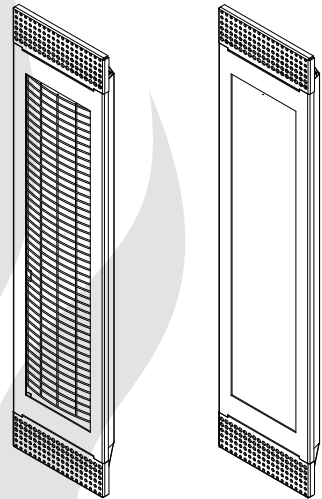


EOS Vitae Protect Compact

Infrarotwärmestrahler | Infrared radiator
Инфракрасный излучатель с регулятором



- D** Montage- und Gebrauchsanweisung
- EN** Installation and operating instruction
- RU** Руководство по монтажу и эксплуатации

Made in Germany



Druck-Nr. / print no.: 29345131 / 14.22
Technische Änderungen vorbehalten / Technical changes reserved



Deutsch	3
English	15
Русский	27

Deutsch

Inhalt

Wichtige Hinweise.....	4-6
Lieferumfang.....	7
Technische Daten	7
Zubehör (optional).....	7
Interne Verdrahtung	7
Anschlussplan mit Steuergerät InfraTec Premium.....	8
Hinweis zum Elektroanschluss.....	9
Montage.....	10-12
Mindestabstände	10
Einbaubeispiele	11
Recycling.....	13
Service Adresse.....	13
Allgemeine Servicebedingungen (ASB)	14

Sehr geehrte Kundin, sehr geehrter Kunde,

Sie haben ein hochwertiges technisches Gerät erworben, mit welchem Sie lange Jahre Freude haben werden. Dieses IR-Heizgerät wurde nach den aktuellen europäischen Sicherheitsnormen konstruiert, geprüft und im Herstellerwerk nach der Qualitätsmanagementnorm DIN EN ISO 9001:2015 gefertigt.

Zu Ihrer Information ist diese ausführliche Montage- und Bedienungsanleitung für Sie erstellt worden. Beachten Sie insbesondere die wichtigen Hinweise und die Angaben zum elektrischen Anschluss.

Überprüfen Sie zunächst, ob das Gerät unbeschädigt bei Ihnen angekommen ist. Transportschäden reklamieren Sie umgehend bei der anliefernden Spedition oder wenden Sie sich an die Firma, die Sie beliefert hat.



Achtung!

Sehr geehrter Kunde, nach den gültigen Vorschriften ist der elektrische Anschluss der Strahler sowie der Steuerung nur durch einen Fachmann eines autorisierten Elektrofachbetriebes zulässig.

Wir weisen Sie daher bereits jetzt darauf hin, dass im Falle eines Garantieanspruchs eine Kopie der Rechnung des ausführenden Elektrofachbetriebes vorzulegen ist.



Achtung!

Nur Originalersatzteile des Herstellers verwenden.

Eine Veränderung der im Lieferumfang enthaltenen Leitungen kann die Funktion beeinträchtigen und ist nicht zulässig.

Jegliche nicht autorisierte technische Veränderung führt zum Verlust der Gewährleistung.




Bei unsachgemäßer Montage besteht Brandgefahr. Lesen Sie bitte diese Montageanleitung sorgfältig durch. Beachten Sie besonders die Maßangaben und die nachfolgenden Hinweise.

Allgemeine Sicherheitsbestimmungen

- Dieses Gerät kann von Kindern ab 8 Jahren und darüber sowie von Personen mit verringerten physischen, sensorischen oder mentalen Fähigkeiten oder Mangel an Erfahrung und Wissen benutzt werden, wenn sie beaufsichtigt oder bezüglich des sicheren Gebrauchs des Gerätes unterwiesen wurden und die daraus resultierenden Gefahren verstehen.
- Kinder müssen beaufsichtigt werden, um sicherzustellen, dass sie nicht mit dem Gerät spielen.
- Kinder sowie nicht unterwiesene Personen dürfen keine Reinigungs- und Wartungsarbeiten ausführen.
- Die Montage und der Anschluss an das Infrarotsteuergerät muss nach Anschlusschema erfolgen.
- Bevor der Strahler über das Steuergerät in Betrieb genommen wird, muss überprüft werden, ob alle Verbindungen bzw. Anschlüsse lösungssicher verbunden sind.
- Die Vorschriften nach EN 60335-2-53 (VDE 0700 Teil 53) sind innerhalb der Infrarotkabine zu beachten.
- In der Infrarot-Wärmekabine dürfen nur so viele Strahler montiert werden, wie für die Kabinengröße angegeben. Bitte fragen Sie Ihren Kabinenhersteller oder Händler.
- Für die Regelung bzw. Steuerung der Infrarotstrahler ist ein geeignetes Steuergerät zu verwenden. Dieses Steuergerät wird nach der Montageanleitung des Steuergerätes montiert.
-  Achtung: Bedeckung der Infrarot-Wärmestrahler verursacht Brandgefahr!
- Die Montage der Wärmestrahler in der Kabine soll so erfolgen, dass möglichst eine gleichmäßige Rundumanstrahlung des Badegastes erfolgt.
- Der Infrarot-Wärmestrahler ist nicht für den Einbau in die Kabinendecke geeignet und darf dort nicht montiert werden.
- Erfolgt die Montage der Infrarot-Wärmestrahler im Rückenbereich, so muss durch eine geeignete Schutzmaßnahme sichergestellt sein, dass das beflockte Schutzgitter nicht unbeabsichtigt eingedrückt werden kann. Hierzu eignet sich z.B. ein vorgebauter Holzrost.
- Beachten Sie, dass die Hauptenergieabgabe durch die Infrarotstrahlung erfolgt.
- Zusätzlich entsteht aber am Gehäuse in der senkrechten Montage eine thermische Wärmeabgabe. Diese Wärme kann das Holz über dem Strahler thermisch belasten! Achtung Brandgefahr!
- Es muss sichergestellt sein, dass diese heiße konvektierende Luft nach oben frei

entweichen kann.

- Gegebenenfalls muss hier durch eine geeignete Maßnahme (Wärmeschutzplatten) verhindert werden, dass am Holz unzulässige Temperaturen entstehen.
- Der Infrarot-Wärmestrahler ist mit einem Silikonanschlusskabel ausgestattet. Der Infrarot-Wärmestrahler wird gemäß Schaltplan mit dem IR-Steuergerät verbunden. Dabei kann für die Vereinfachung der Verbindung ein optionales Steckmodul verwendet werden.
- Zweckmäßigerweise sollte der Steckverbinder und das Steckmodul (falls vorhanden) auf der Kabinendecke angebracht sein.
- Beachten Sie, dass der Emitter im Infrarot-Wärmestrahler keinen mechanischen Belastungen (Stöße, Druck) ausgesetzt wird.
- Ist der Emitter einmal gebrochen, was aber beim bestimmungsgemäßen Gebrauch unwahrscheinlich ist, muss er durch einen neuen ersetzt werden, und darf nicht mehr benutzt werden.
-  Achtung: Brandgefahr bei gebrochenem Emitter.
- Die Oberfläche des Infrarotstrahlers wird beim Gebrauch heiß. Achten Sie darauf, den Strahler im Betrieb nicht zu berühren.
- Der Infrarot-Strahler ist nur für den Einbau

in eine Infrarotwärmekabine bestimmt und in Verbindung mit einem Steuergerät zu betreiben. Für andere Einsatzzwecke entfällt der Garantieanspruch.



Achtung!

Bei Hauterkrankungen jedweder Art oder Veränderungen vor Anwendung unbedingt einen Arzt befragen.

Lieferumfang

Überprüfen Sie nach dem Erhalt und Auspacken des Gerätes, dass alle zum Lieferumfang gehörende Teile vorhanden sind.

Im Lieferumfang enthalten sind:

- IR-Wärmestrahler (Komplettmodul) mit vormontierter 3 m Kabellleitung 3 x 1,5 mm²
- Polybeutel mit 4 Befestigungsschrauben 4x25
- Montage- und Gebrauchsanweisung

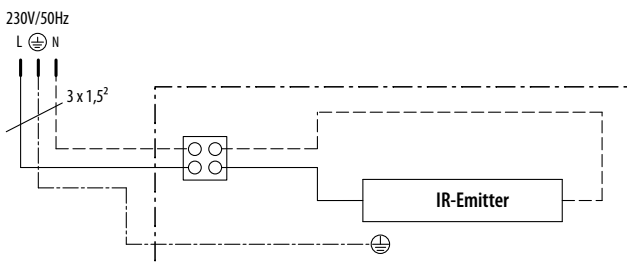
Technische Daten

Elektrischer Anschluss	230V N ~ 50 Hz
Leistung	350 W / 500 W / 750 W
Gewicht ohne Verpackung	ca. 3,0 kg
Gerätemaße LxBxT	795 x 200 x 60 mm
Strahlungsbereich	ca. 0,8 - 10 µm
Lagertemperaturen	-20 °C bis +50 °C
Umgebungstemperaturen	bis max. 70 °C
Bestimmungsgemäßer Gebrauch:	IR-Wärmestrahler für den Einbau in eine IR-Wärmekabine. Verwendung nur in Verbindung mit einem geeigneten Steuergerät.
Passende Steuergeräte	EOS EmoTec IR, InfaStyle, InfaStyle„i“, InfaTec Classic, EOS Econ I1, InfaTec Premium, SBM-LSG-IR, SBM-IR Modul

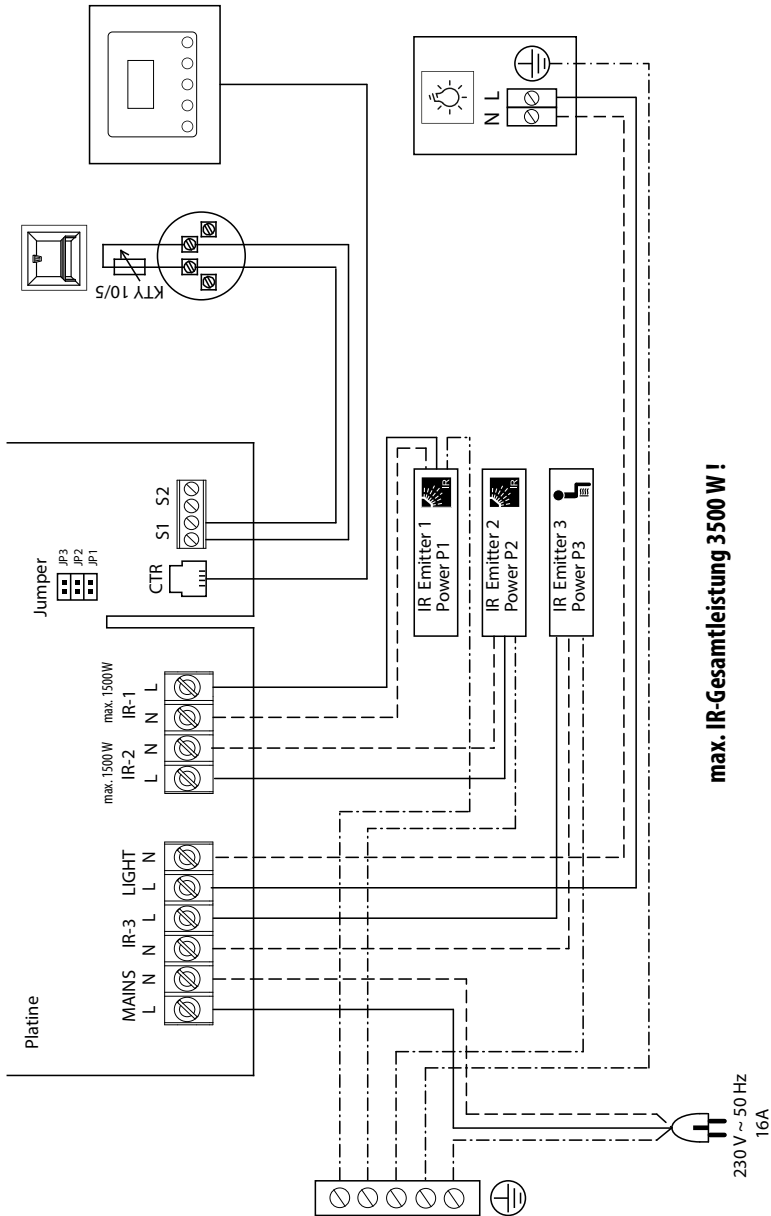
Zubehör (optional)

Eckabdeckung (Paar)	94.6596
IR-Dimmer, 1000 W	94.4954
IR-Steckmodul mit Adapterkabel (PVC 1,5 m)	94.7811
IR-Steckmodul mit Adapterkabel (PVC 25 cm)	94.7812
IR-Verbindungsleitung (SIHF 3 m)	94.7813

Interne Verdrahtung



Anschlussplan mit Steuergerät InfraTec Premium



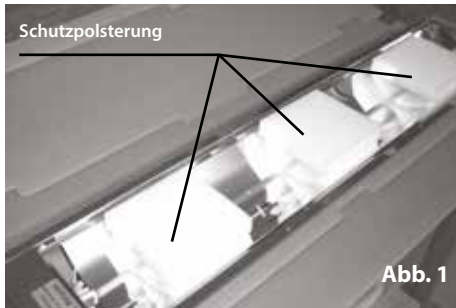
Hinweis:

Bei Anschluss die maximal zulässige Belastung der Ausgänge im Steuergerät beachten!
Montage und Gebrauchsanweisung des Steuergerätes beachten!

Vor der Montage

Achtung!

Transportsicherung vor der Montage entfernen. Schutzgitter abnehmen. Schaumstoffpolster entfernen, dabei beachten, dass der Strahler nicht berührt bzw. beschädigt wird.



Elektrischer Anschluss

Den Strahler mit dem vormontierten Kabel an das Steuergerät gemäß Schaltbild des Steuergerätes anschließen. Beachten Sie die Montage- und Gebrauchsanweisung des Steuergerätes.

Falls Ihr Steuergerät mit der entsprechenden Leitung mit Anschlussbuchse ausgestattet ist, wird der Strahler über diese Steckverbindung verbunden. Alternativ kann eine optional erhältliche IR-Anschlussleitung (Art.-Nr. 94.7813) verwendet werden.

Bei der Montage sollten die Anschlussleitungen durch Leerrohre geführt werden oder durch sonstige geeignete Maßnahmen gegen Beschädigung geschützt werden.

Bei dem Anschluss von mehreren Strahlern an eine gemeinsame Leitung soll ein zusätzliches optional erhältliches Steckmodul (Art.-Nr. 94.7812) verwendet werden (Abb. 2). Bis zu zwei Steckmodule können miteinander verbunden werden (Abb. 2b).

Die maximale gesamte Belastung darf dabei 3500 W nicht überschreiten!

Bei zwei miteinander verbundenen Steckmodulen (Abb. 2b) können bis zu 9 Strahler angeschlossen werden (bis max. 3500 W).

Beispiel - Anschluss von 5 Strahler mit optional erhältlichem Verteilerblock

Zuleitung Steuergerät Art. 94.7813 Steckmodul Art. 94.7811 IR-Strahler - max. 3500 W

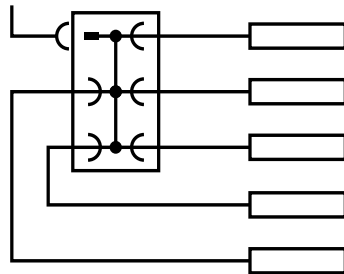
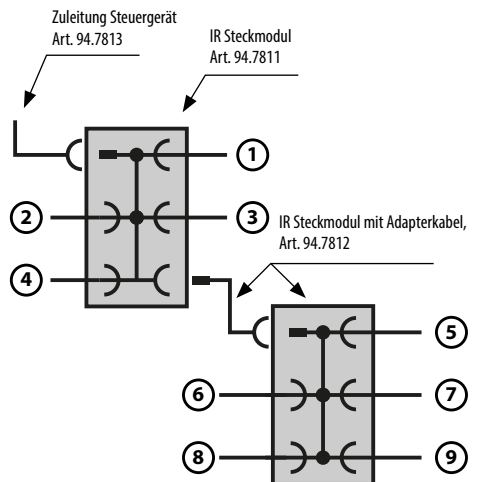


Abb. 2

Beispiel - Anschluss von 9 Strahler mit optional erhältlichem Verteilerblock



IR-Strahler - max. 3500 W

Abb. 2b

Achtung!

Wenn die Anschlussleitung dieses Gerätes beschädigt wird, muss sie durch eine gleichwertige Anschlussleitung ersetzt werden, die vom Hersteller oder seinem Kundendienst erhältlich ist.

Wichtiger Hinweis!

Den Strahler keinen mechanischen Belastungen (Stöße, Druck) aussetzen. Bruchgefahr!

Planungshinweise

Die Montage der Strahler sollte so erfolgen, dass der Körper des Badegastes großflächig und möglichst rundum angestrahlt wird.

Als vorteilhaft erweist sich eine Montage in den vier Ecken der Infrarotkabine (Abb. 3).

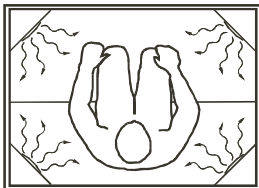


Abb. 3



Zu langes Hineinblicken in den Strahler kann zu Augenschäden führen. Tragen Sie in diesem Fall eine geeignete Schutzbrille.

Der empfohlener Abstand vom Strahler zum Körper richtet sich nach Leistung des Strahlers.

Bei Vitae 750 W beträgt der empfohlener Abstand Strahler- Mensch ca. 50 cm.

Auch bei den anderen Strahlern (350 - 500 W) soll der Abstand nicht weniger als ca. 15 cm betragen.

Beachten Sie, dass die Vitae Strahler eine sehr hohe Wärmeintensität besitzen. Ein zu geringer Abstand führt zur schnellen übermäßigen punktuellen Wärme.

Der ausreichende Abstand erhöht die effektive Wärmeabdeckung. Jede Person empfindet die Wärme anders, der optimale Abstand kann daher entsprechend unterschiedlich sein.

Die Wärmeintensität der Vitae Strahler kann mit dem optional erhältlichen IR-Dimmer (Art.-Nr. 94.4954) direkt in der Kabine geregelt werden.

Mindestabstände

Der Mindestabstand von Strahleroberkante zur Kabinendecke muss **7 cm** betragen.

Der Mindestabstand von Strahlerunterkante zur Holzoberfläche muss **4 cm** betragen. Siehe Abb. 4.

Der waagerechte Mindestabstand zwischen dem Strahler und allen brennbaren Teilen muss **4 cm** betragen. Siehe Abb. 8

Achten Sie auf die ausreichende Hinterlüftung der Strahler, um die Überhitzung zu vermeiden.

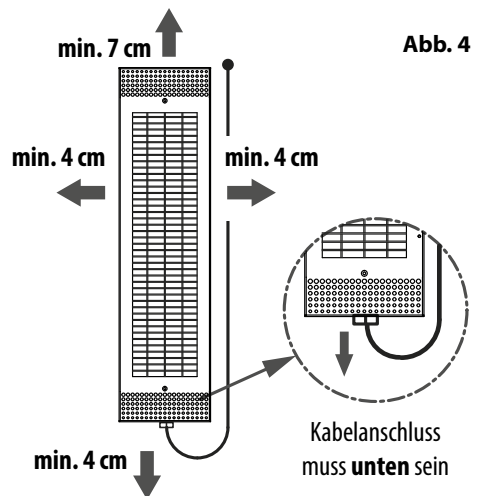


Abb. 4

ACHTUNG!

Achten Sie darauf, den IR-Strahler so zu installieren, dass der Kabelanschluss nach unten ausgerichtet wird.

Montage

Zunächst muss eine Rechtecköffnung gemäß Abb. 5 senkrecht im Holz angebracht werden.

Die Wand über dem Strahler soll hohl sein, damit die Wärme frei aufsteigen kann.

Ziehen Sie die Verbindungsleitung durch die Wand nach oben. **Achten sie darauf, dass die Strahlerseite mit Kabelanschluss nach unten zeigen muss.**

Beachten Sie die Sicherheitsabstände wie in den Abb. 4, 5, 8 und 9 angegeben.

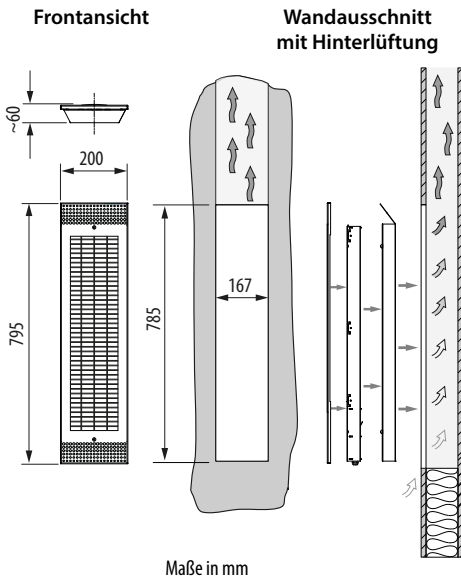


Abb. 5

Führen Sie zuerst die Rückwand in die vorbereitete Öffnung ein (Abb. 6). Den IR-Strahler in die zuvor eingefügte Rückseite einschieben, so dass die Befestigungslöcher des IR-Strahlers zu den Befestigungslöchern der Rückseite passen. Danach den Strahler mit der Rückseite mit den beigefügten Spanplattenschrauben an die Kabinenwand befestigen (Abb. 7).

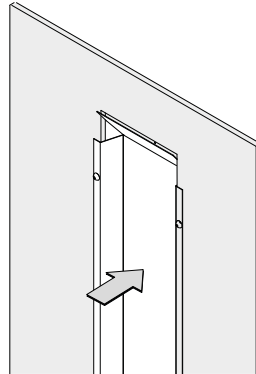


Abb. 6

Zum Schluss die Abdeckung mit 2 Schrauben oben und unten am Gehäuse befestigen.

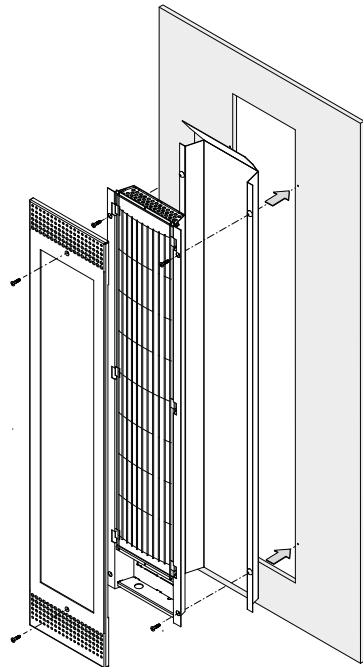


Abb. 7



ACHTUNG!

Nicht für den Einbau horizontal und in die Kabinendecke geeignet.

Brandgefahr durch Hitzestau!

Einbaubeispiel:

Montage an der Kabinenwand

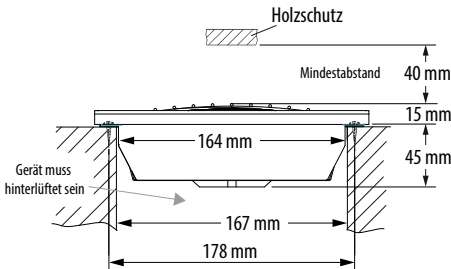


Abb. 8

ACHTUNG!

Der Strahler darf nicht im direkten Abstrahlbereich eines anderen Strahlers montiert werden. Risiko des Geräteschadens!

ACHTUNG!

Horizontale Montage und Montage in der Kabinendecke ist nicht zulässig. **Brandgefahr!**

Lebensgefahr und Brandgefahr durch Überhitzung

Bei fehlender bzw. unzureichender Belüftung hinter und über dem IR-Strahler kann das Holz überhitzen - Brandgefahr. Auf ausreichende Belüftung achten. Den Raum über dem IR-Strahler nicht blockieren, damit die warme Luft frei aufsteigen kann.

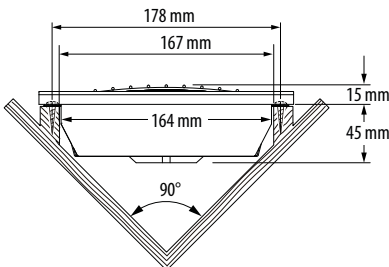
ACHTUNG!

Bei der senkrechten Montage (Anschluss immer nach unten oder nach Angabe des Kabinenherstellers) darf der Bereich über dem Strahler nicht nach vorne mit Holz verkleidet werden (Abb. 4). Die heiße aufsteigende Luft, die durch die Erwärmung des Gehäuses entsteht, muss frei austreten können. **Brandgefahr!**



Inspizieren Sie die Kabine vor jeder Inbetriebnahme! Achten Sie insbesondere darauf, dass keine Gegenstände auf bzw. direkt vor dem IR-Emitter abgelegt werden. **Brandgefahr!**

Senkrechte Montage in den Kabinenecken





Recycling

Nicht mehr gebrauchte Geräte / Leuchtmittel sind gem. Richtlinie 2012/19/EU bzw. ElektroG zum Recyceln bei einer Wertstoffsammelstelle abzugeben. Nicht mit dem Hausmüll entsorgen.



Service Adresse

EOS Saunatechnik GmbH
Schneiderstriesch 1
35759 Driedorf
Germany
Tel: +49 (0)2775 82-514
Fax: +49 (0)2775 82-431
servicecenter@eos-sauna.de
www.eos-sauna.de

Verkaufsdatum:

Bitte diese Adresse zusammen mit der Montageanweisung gut aufbewahren.

Damit wir Ihre Fragen schnell und kompetent beantworten können, geben Sie uns immer die auf dem Typenschild vermerkten Daten wie Typenbezeichnung, Artikel-Nr. und Serien-Nr. an.

Stempel und Unterschrift des Händlers:

Allgemeine Servicebedingungen (ASB)

I. Geltungsbereich

Diese Servicebedingungen gelten für Serviceabwicklungen inklusive Überprüfung und Reparaturen von Reklamationen, soweit nicht im Einzelfall abweichende Vereinbarungen schriftlich getroffen sind. Für alle unsere auch zukünftigen - Rechtsbeziehungen sind ausschließlich die nachfolgenden Servicebedingungen maßgebend. Entgegenstehende Bedingungen des Bestellers erkennen wir nicht an, es sei denn, wir stimmen ihrer Geltung ausdrücklich schriftlich zu. Bedingungen des Auftraggebers in dessen allgemeinen Geschäftsbedingungen oder Auftragsbestätigung wird hiermit ausdrücklich widersprochen. Vorbehaltlose Annahme von Auftragsbestätigungen oder Lieferungen bedeutet keine Anerkennung solcher Bedingungen. Nebenabreden und Änderungen bedürfen der schriftlichen Bestätigung.

II. Kosten

Folgende Aufwendungen, die im Zusammenhang mit der Serviceabwicklung stehen trägt der Auftraggeber:

- Demontage/Montage sowie elektrische (De-) Installation.
- Transport, Porto und Verpackung.
- Funktionsprüfung und Fehlersuche inkl. Prüf- und Reparaturkosten.

Eine Rechnungsstellung an Dritte erfolgt nicht.

III. Leistungspflichten / Mitarbeit des Auftraggebers

Der Auftraggeber hat den Hersteller bei der Durchführung der Serviceabwicklung kostenfrei zu unterstützen.

Im Garantiefall erhält der Auftraggeber die, für den Servicefall notwendigen Ersatzteile kostenfrei bereitgestellt.

IV. Serviceeinsatz durch Mitarbeiter vom Technikhersteller

Für den Fall, dass für einen Servicefall zwingend ein Mitarbeiter des Technikherstellers vor Ort die Serviceabwicklung vornehmen soll, ist dies im Vorfeld zu vereinbaren. Die entstehenden Kosten werden, sofern der Hauptgrund des Servicefalls nicht im Verschulden des Technikherstellers begründet ist, nach dem Serviceeinsatz an den Auftraggeber berechnet und sind von diesem innerhalb des vereinbarten Zahlungsziels vollständig auszugleichen.

V. Gewährleistung

Die Gewährleistung wird nach den derzeit gültigen gesetzlichen Bestimmungen übernommen. Sämtliche Verpackungen unserer Produkte sind für den Stückgutversand (Palette) konzipiert. Wir weisen an dieser Stelle

ausdrücklich darauf hin, dass unsere Verpackungen nicht für den Einzelversand per Paketdienst geeignet sind. Für Schäden, die aufgrund von unsachgemäßer Verpackung im Einzelversand entstehen, übernimmt der Hersteller keine Haftung.

VI. Herstellergarantie

Wir übernehmen die Herstellergarantie nur, sofern Installation, Betrieb und Wartung umfassend gemäß der Herstellerangaben in der betreffenden Montage- und Gebrauchsanweisung erfolgt sind.

- Die Garantiezeit beginnt mit dem Datum des Kaufbeleges und ist grundsätzlich auf 24 Monate befristet.
- Garantieleistungen erfolgen nur dann, wenn der Kaufbeleg zum betreffenden Gerät im Original vorgelegt werden kann.
- Bei Änderungen am Gerät, die ohne ausdrückliche Zustimmung des Herstellers vorgenommen wurden, verfällt jeglicher Garantieanspruch.
- Für Defekte, die durch Reparaturen oder Eingriffe von nicht ermächtigten Personen oder durch unsachgemäßen Gebrauch entstanden sind, entfällt ebenfalls der Garantieanspruch.
- Im Rahmen der Geltendmachung von Garantieansprüchen die Seriennummer sowie die Artikelnummer zusammen mit der Gerätebezeichnung und einer aussagekräftigen Fehlerbeschreibung anzugeben.
- Diese Garantie umfasst die Vergütung von defekten Geräteteilen mit Ausnahme der üblichen Verschleißteile. Verschleißteile sind unter anderem Leuchtmittel, Glasteile, Rohrheizkörper und Saunasteine.
- Innerhalb der Garantie dürfen nur Originalersatzteile eingesetzt werden.
- Serviceeinsätze von Fremdfirmen bedürfen der schriftlichen Auftragserteilung unserer Serviceabteilung.
- Der Versand der betreffenden Geräte an unsere Serviceabteilung erfolgt durch und zu Lasten des Auftraggebers.
- Elektromontage und Installationsarbeiten, auch im Service- und Austauschfall, erfolgen zu Lasten des Kunden und werden vom Technikhersteller nicht übernommen.

Beanstandungen an unseren Produkten sind bei dem zuständigen Fachhändler anzuzeigen und werden ausschließlich über diesen abgewickelt.

Ergänzend zu den vorstehenden Servicebedingungen gelten die Allgemeinen Geschäftsbedingungen des Technikherstellers in ihrer jeweils gültigen Fassung, die unter www.eos-sauna.com/agb abgerufen werden können.

Stand: 08/2018

Table of Contents

Important notice and safety advice	16-18
Scope of delivery	19
Technical data	19
Accessories (optional)	19
Inner wiring scheme	19
Wiring diagram with control unit InfraTec Premium	20
Advice to electrical connections	21
Installation	22-24
Planning advice	22
Minimum distances (Safety gaps)	22
Installation and mounting examples	23
Operation.....	24
Recycling.....	25
Service Address	25
General conditions of service (ASB)	26

Dear customer,

You have purchased a high quality technical device which will provide you with many years of enjoyable using. This infrared radiator was designed and inspected according to the current European safety standards and manufactured at the factory in accordance with the quality management standard DIN EN ISO 9001:2015.

This detailed installation and operation manual has been prepared for your information. Please in particular thoroughly read the important notice and the information on electrical connection.

First of all, check whether the infrared radiator has arrived at your site undamaged. Register transport damage claims immediately with the delivering transport company or please consult the supplier who provided the equipment to you.

 **Attention!**

Dear customer,

According to the valid regulations, the electrical connection of the IR radiator and the control unit has to be carried out through the specialist of an authorized electric shop.

We would like to draw your attention that in case of a warranty claim, you are kindly requested to present a copy of the invoice of the executive electric shop.

 **Attention!**


Only the original spare parts may be used. Any modification of the cables included in the delivery can lead to malfunctions and is not permitted.

Any unauthorized technical alteration makes the product warranty void.


 **Caution!**

Risk of fire by incorrect installation! Make sure to read the installation manual. Pay particular attention to the safety gaps and safety advices.

Important notice

- This device can be used by children aged 8 upwards and by persons with physical, sensory, or mental disabilities, or who have inadequate experience and knowledge if they are supervised or if they have received adequate instruction in how to use the device safely and understand the associated risks.
- Children must be supervised to ensure they do not play with the unit.
- Children and persons who have not received proper instruction must not clean or service the system.
- Installation and connection to the infrared control unit must be carried out in accordance with the connection diagram.
- Before the infrared radiator is operated via the controller, check that all connections or terminals are firmly connected with no risk of coming loose.
- The EU 60335-2-53 (VDE 0700 Part 53) regulations are to be observed for infrared cabins.
- Only the number of infrared radiators specified for the size of the cabin should be mounted in the infrared cabin. Please ask your cabin manufacturer or dealer.
- Use only a suitable control unit to control the infrared radiator. The control unit must be mounted in accordance with the installation instructions.
-  Attention: Covering the infrared radiator causes a fire risk!
- The installation of the infrared radiator in the cabin must be carried out in such a way to assure even all-round heat for the user.
- The infrared radiator is not suitable to installation on the cabin ceiling and may not be mounted there.
- If the infrared radiator is installed in the back zone, then appropriate protective measures must be taken to ensure that the flocked protection grille cannot be pressed in unintentionally (e.g. a wooden grille mounted in front).
- Bear in mind that the main energy discharge occurs through the infrared radiation.
- Additionally, however, a thermal heat discharge arises at the vertically installed housing. This heat can overheat the surrounding wood! Caution: fire risk!
- Ensure that this hot convection air can escape by rising freely (ventilation).
- If necessary, appropriate steps should be taken (e.g. thermal protection slabs) to ensure that the wood is not exposed to inadmissible temperatures.
- The infrared radiator is equipped with a silicon connection cable. It should be connected to the control unit as per connection instructions.

tion diagram. An optional plug adaptor may be used to facilitate the connection.

- For practical reasons, this plug adaptor should be fitted on the cabin ceiling.
- Take care to ensure that the emitter of the IR heater is not exposed to any mechanical stresses (knocks, pressure). Risk of breakage.
- Although breakage is unlikely if it is used properly, if the emitter should break, replace it with a new one.
-  **Caution:** fire risk in the case of a broken emitter.
- The heat emitting surface of the IR heater will be very hot during operation. Pay attention not to touch the IR heater during operation.
- The infrared radiator is designed for installation in IR warming cabins only. It must be used only with a suitable control unit. The warranty will be void for any other kind of use.



Attention!

By any kind of skin ailments or skin disorder, consult a doctor before use.

Scope of delivery

Make sure to verify upon receipt of the delivery that all parts belonging to the scope of delivery are present.

The standard delivery includes:

- IR radiator (complete module) with pre-mounted cable 3 m 3 x 1.5 mm²
- Plastic bag with 4 mounting screws 4x25
- Installation and operation instruction

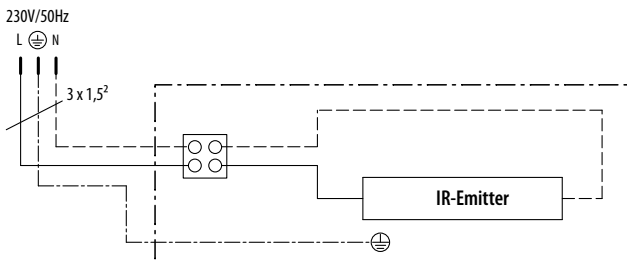
Technical data

Voltage (power supply)	230V N ~ 50 Hz
Nominal power	350 W 500 W 750 W
Weight excl. packaging	ca. 3,0 kg
Dimensions H x W x D	795 x 200 x 60 mm
Heat radiation range:	approx 0,8 - 10 μm
Storage temperature	-20 °C to +50 °C
Ambient temperature	up to max. 70°C
Intended use:	IR radiator for installation in IR warming cabins. To be used with a suitable control system..
Suitable sauna control units	EOS EmoTec IR, InfaStyle, InfaStyle „i“, InfraTec Classic, EOS Econ I1, InfraTec Premium, SBM-LSG-IR, SBM-IR Modul

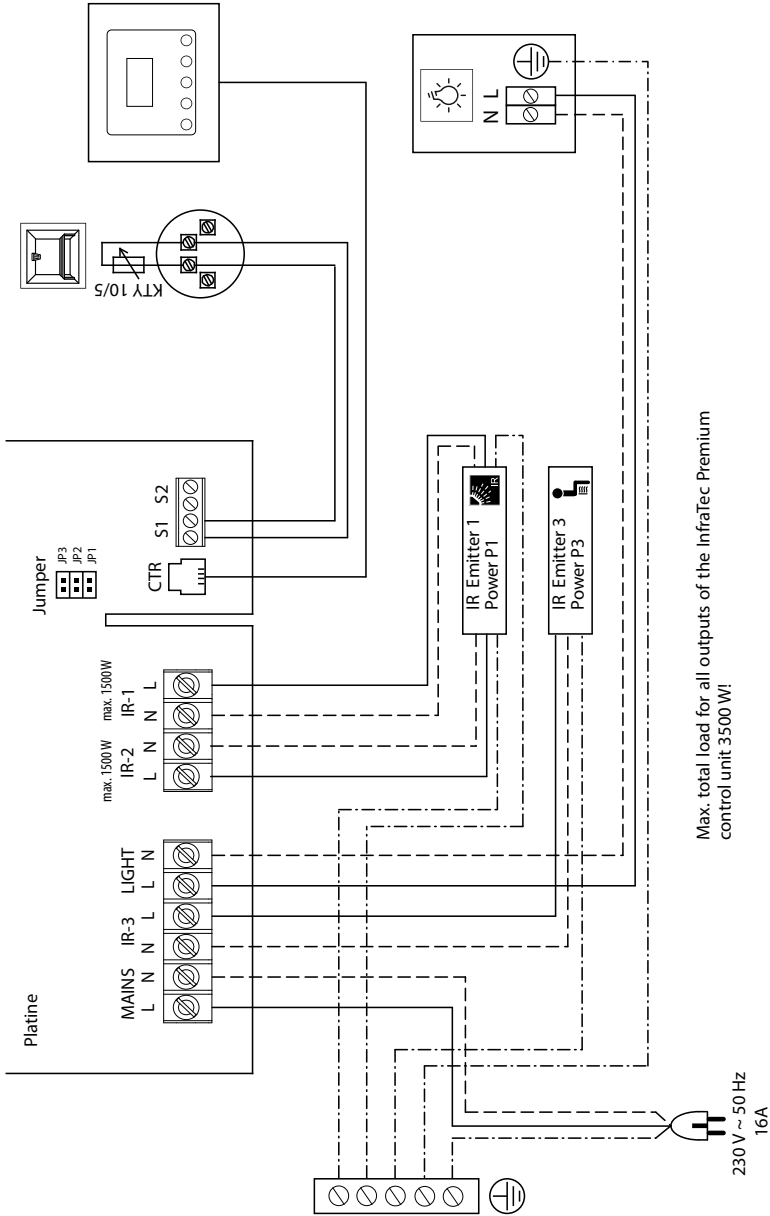
Accessories (optional)

Top cover by corner mounting (pair)	94.6596
IR dimmer module, 1000 W	94.4954
IR plug adaptor with cable 1,5 m	94.7811
IR plug adaptor with cable 25 cm	94.7812
IR connection cable 3 m	94.7813

Inner wiring scheme



Connection example with control unit InfraTec Premium



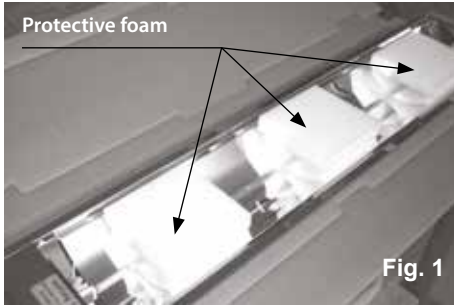
Notice:

By connection make sure to observe the maximum allowed power load of the control unit outputs! Observe the instructions in the control unit installation and operating manual!

Before installation

Caution!

Remove the transport stabilisers before installation. Take off the cover grill and remove the foamed pad including all small pieces. Make sure not to damage the emitter.



Electrical connection

Connect the IR radiator to the control unit as advised in the control unit installation manual. Observe the instructions in the control unit installation and operation manual.

If your control unit has the corresponding cable with plug, connect the IR radiator using this plug. Otherwise you can alternatively use the special connection cable (item 94.7813) for connection to the control unit.

Draw the connection cables through the ducts or protect them in an other appropriate way.

By connection of several IR radiators to one common line an optional plug adaptor (item 94.7812) may be used (fig. 2). Up to 2 such plug adaptors can be connected to each other (fig. 2b).

The maximal total power load must not exceed 3500 W.

With two joined plug adaptors (fig. 2b) up to 9 IR radiators may be connected (max. 3500 W).

Connection example for 5 IR radiators with one optional plug adaptor

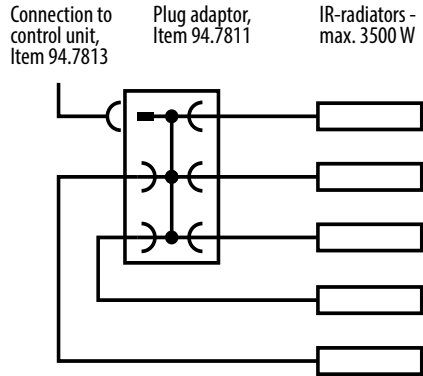


Fig. 2

Connection example for 9 IR radiators with two optional plug adaptors

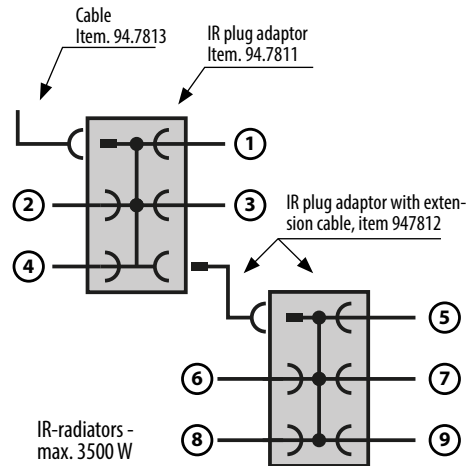


Fig. 2b



Caution!

If the connection cable of this appliance becomes damaged, it must be replaced by a special connection cable which can be obtained from the manufacturer or customer service department.

Important note!

Do not expose the radiator to mechanical loads (shocks, pressure). Risk of breakage!

Planning advice

The emitters should be arranged so that the user is heated from as many directions as possible for a possibly even heat treatment.

An example given in the Fig. 3 shows the installation in four corners by a single person cabin. Depending on the cabin size and layout the position of radiators may vary.

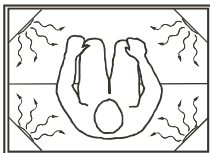


Fig. 3



Looking into the spotlight for too long can cause eye damage. In this case, wear suitable safety goggles.

The distance between the emitter and body surface depends on the power output.

By Vitae 750 W the recommended distance to the user should be ca. 50 cm.

Also by other versions (350 - 500 W) the distance should not be less than 15 cm.

Vitae emitters feature a very powerful heat intensity. A too small can quickly lead to an unpleasant overheating.

The sufficient gap increases furthermore the effective heat coverage and contributes to a more pleasurable heat experience.

The intensity of Vitae emitters can be quickly adjusted using an optionally available wall-mounting IR dimmer (item 4954), which can be mounted inside IR cabin.

Please notice that every person feels heat in a different way, the distance to the emitter may therefore vary.

Minimum distances (safety gaps)

The minimum distance from the emitter upper edge to the booth ceiling must be **7 cm**.

Minimum gap from the radiator's bottom edge by vertical mounting must be at least **4 cm**. See fig. 4

The horizontal minimum distance between the emitter and all combustible parts must be **4 cm** (Fig. 8).

Make sure to provide sufficient ventilation behind and around the radiator.

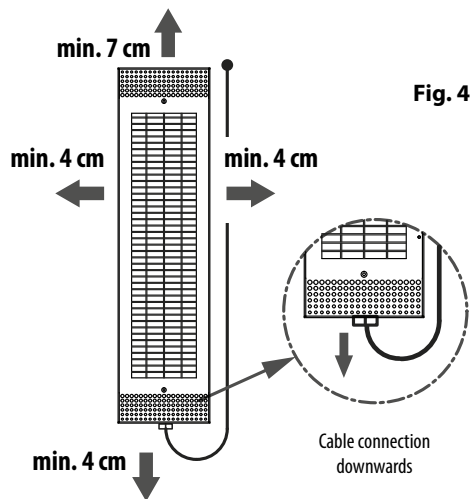


Fig. 4



ATTENTION!

When installing the IR radiator, be sure that the cable connector is at the bottom.

Installation example and gaps:

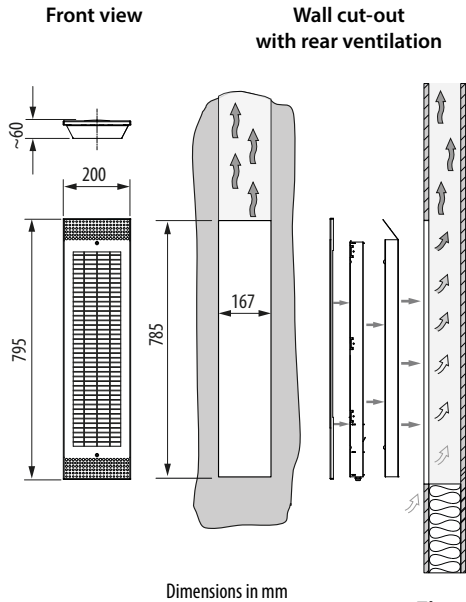
First make a rectangular cut-out in the cabin wall as shown in the Fig. 5.

For the foot-zone radiator the cut-out should be horizontal.

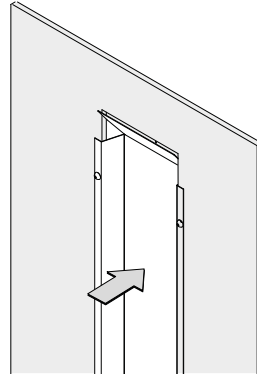
The wall above the radiator should be hollow inside to let the hot air rise.

Draw the connection cable from the radiator up to the ceiling through the duct in the cabin wall. **Pay attention that the cable connection of the radiator must be oriented downwards**

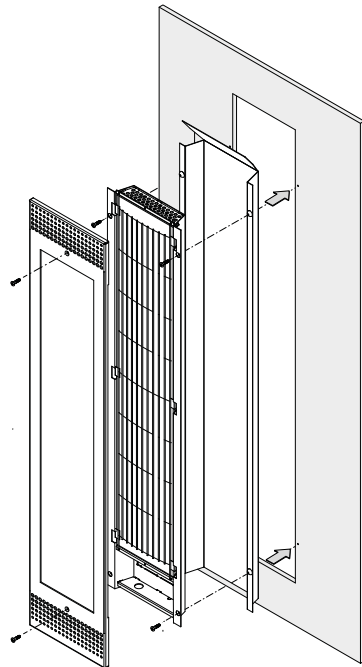
For details and safety gaps please refer to the illustrations shown in Fig. 4, 5, 8 and 9.



At first insert the rear side panel into the cut-out in the wall (fig. 6). Then insert the IR heater into this rear side panel, so that its mounting holes get lined up with those of the rear side panel. Then screw the IR heater with the rear side panel through these holes to the cabin wall (fig. 7).



As the last step mount the front safety cover grill with two screws at the top and at the bottom to the IR heater.



ATTENTION!

Not suitable for horizontal installation and installation in the cabin ceiling.

Risk of fire due to heat congestion.

Installation example

Flush-mounted installation

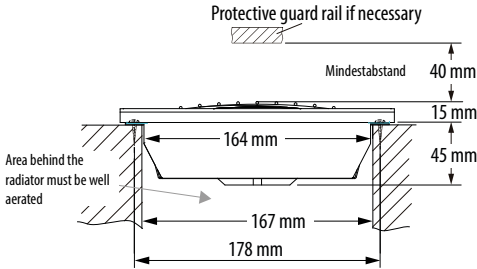


Fig. 8

ATTENTION!

Do not install the IR radiator in direct heat range of another IR radiator. Risk of damages due to overheating!

ATTENTION!

Horizontal installation and installation in cabin ceiling is not allowed. Risk of fire!

Danger to life and risk of fire due to overheating

If there is no or inadequate ventilation behind and above the IR radiator, the wood can overheat - risk of fire. Ensure adequate ventilation. Do not block the space above the IR radiator so that the warm air can rise freely.

ATTENTION!

In the case of vertical radiator installation (cable connection must face up or as per cabin manufacturer's specifications), the area above the radiator inside the wall must be hollow. The rising hot air from the working radiator must be able to escape freely. **Fire risk!**



Inspect the cabin before each use! In particular, ensure that no objects are placed on or directly in front of the IR-radiator. **Risk of fire!**

Vertical installation in corners

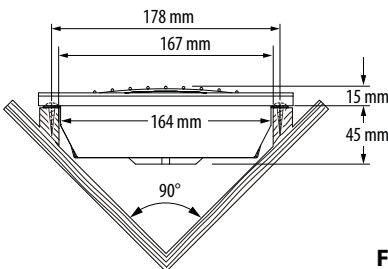


Fig. 9

Important note:

The emitter is made of quartz glass and is fragile. Do not expose the emitter to mechanical stress (do not hit, press or let it drop). Risk of damages!



Recycling

Devices or lighting elements that will not be used any longer have to be handed in at a recycling station according to regulation 2012/19/EU. Do not dispose it with the normal household waste.



Service Address:

EOS Saunatechnik GmbH
Schneiderstriesch 1

35759 Driedorf, Germany

Tel: +49 (0)2775 82-514

Fax: +49 (0)2775 82-431

servicecenter@eos-sauna.de

www.eos-sauna.de

Please retain this address together with the installation guide for further references.

To help us answer your questions quickly and competently please provide the information printed on the type shield including the model, item no. and serial no., in all inquiries.

Equipment commissioning date:

Stamp and signature of the authorized electrician:

General Terms and Conditions of Service

I. Scope

Unless otherwise agreed in writing in a specific case, these terms and conditions of service shall apply to service operations, including examining and repairing complaints. All our existing or future legal relationships shall be governed solely by the following terms and conditions of service. Our recognition of any conflicting terms and conditions of the Ordering Party shall be conditional upon our having given our express written consent to their applicability. We hereby expressly object to any terms and conditions of the Ordering Party contained in its General Terms and Conditions of Business or order confirmation. If order confirmations or deliveries are accepted without reservation, this shall not be deemed to constitute recognition of such terms and conditions. Any ancillary agreements or amendments must be confirmed in writing.

II. Costs

The Ordering Party shall bear the following costs in connection with the service operation:

- De-installation/installation and electrical works (connection / disconnection).
- Transportation, postage and packaging.
- Function testing and troubleshooting including inspection and repair costs.

There shall be no third-party billing.

III. Obligations / Ordering Party's cooperation

The Ordering Party shall provide free-of-charge assistance to the manufacturer in carrying out the service operation.

In the case of a warranty claim the manufacturer shall provide the required replacement parts to the Ordering Party free of charge.

IV. Service visit by the manufacturer

In the event that it is essential that a manufacturer employee carry out the service operation on site, this must be agreed in advance. Where the main reason for the service call is not the fault of the manufacturer, any costs incurred shall be recharged to the Ordering Party after the service visit and shall be paid as per agreed payment terms.

V. Liability

The manufacturer shall assume liability in accordance with the currently applicable statutory regulations. The packaging for all of our products is designed for the shipping of individually packed goods (pallet). We expressly

point out that our packaging is not suitable for individual shipments via parcel post. The manufacturer shall accept no liability for damage incurred as a result of improper packaging in an individual shipment.

VI. Manufacturer's Guarantee

The manufacturer's guarantee shall apply only in the event that installation, operation and maintenance have been carried out in accordance with the manufacturer's specifications contained in the installation instructions and instructions for use.

- The guarantee period shall commence from the date on which proof of purchase is provided and shall be limited, in principle, to 24 months.
- Guarantee services shall be performed only if the original proof of purchase relating to the equipment can be presented.
- Any and all guarantee claims shall become void if modifications are made to the equipment without the manufacturer's express consent.
- Any guarantee claim shall likewise become void in the case of defects that arise due to repairs or interventions made by unauthorized persons or due to improper use.
- In the case of guarantee claims, the serial and article numbers must be indicated together with the product name and a meaningful description of the fault.
- This guarantee shall cover defective equipment parts, with the exception of usual wear parts. Wear parts are, among others, lamps, glass parts, heating elements and sauna stones.
- Only original replacement parts may be used within the warranty.
- Service visits by outside companies shall require a written order to be issued by our service department.
- The equipment in question shall be sent to our service department by the Ordering Party and at its expense.
- Electrical installation and connection works in the event of service or replacement shall be carried out at the Customer's expense and shall not be borne by the manufacturer.

Complaints in respect of our products shall be reported to the responsible authorized dealer and shall be exclusively handled via the latter.

The manufacturers General Terms and Conditions of Business, which can be found at www.eos-sauna.com/agb, shall apply in addition to the foregoing terms and conditions of service.

As of 08/2018

Содержание

Важные указания	28-30
Комплект поставки.....	31
Технические данные.....	31
Принадлежности (опции).....	31
Схема внутренней разводки	31
Пример подключения к пульту управления Инфратек Премиум	32
Электрическое подключение	33
Монтаж	34-35
Расположение нагревателей	34
Минимальные расстояния.....	34
Монтаж и примеры крепежа нагревателей	35
Эксплуатация	36
Адрес сервисного центра:.....	37
Общие условия обслуживания (ASB)	38

Уважаемые Покупатели!

Вы выбрали высококачественный долговечный прибор. Мы надеемся, что он принесет Вам долгие годы безупречной службы и удовольствие от Вашей инфракрасной кабины.

Проверьте сначала комплектность оборудования. В случае повреждения оборудования при транспортировке обращайтесь к поставщикам или фирме-перевозчику.



Внимание!

В соответствии с текущими правовыми нормами электрическое подключение нагревателя и блока управления должно производиться только квалифицированным электриком-специалистом.

Примите во внимание, что в случае рекламации необходимо представить подтверждения факта подключения электриком.



Внимание!

Допускается использование только оригинальных запчастей.

- Самовольное удлинение соединительных проводов к нагревателям не допускается.
- Несогласованные технические изменения ведут к потере гарантийных обязательств производителя.



При ненадлежащем монтаже существует опасность пожара! Внимательно прочтите настоящее руководство по монтажу. В особенности соблюдайте указанные размеры и приведенные ниже указания.

Важные указания

- Этот прибор могут использовать дети от 8 лет, а также лица с ограниченными физическими, сенсорными или умственными возможностями, либо с недостатком опыта и знаний при условии нахождения под присмотром либо получения указаний о безопасном использовании прибора и вытекающего из этого понимания опасности.
- Детей следует держать под присмотром. Убедитесь в том, что они не играют с установкой.
- Дети и лица не прошедшие инструктаж не должны проводить работы по уходу или сервисному обслуживанию.
- Монтаж и подключение к инфракрасному прибору управления должны осуществляться по схеме присоединения.
- Прежде чем излучатель через прибор управления будет приведен в действие, необходимо убедиться в надежности всех соединений.
- Необходимо соблюдать предписания EU 60335-2-53 (VDE 0700 часть 53) касательно инфракрасных кабин.
- В тепловой кабине инфракрасного излучения можно монтировать только столько излучателей, сколько указано для данного размера кабины. Проконсультируйтесь у производителя кабин или дилера.
- Для управления инфракрасным излучателем необходимо использовать подходящий прибор управления. Этот прибор управления монтируется согласно его инструкции по монтажу.
-  Внимание: Покрытие чем-либо инфракрасного теплового излучателя вызывает опасность пожара!
- Монтаж теплового излучателя должен осуществляться таким образом, чтобы было обеспечено максимально равномерное излучение тепла со всех сторон.
- Инфракрасный тепловой излучатель не предназначен для монтажа в потолке кабины и не должен там устанавливаться.
- Если инфракрасный тепловой излучатель монтируется на задней стороне кабины, то необходимо принять меры по предохранению защитной решетки от непреднамеренного продавливания. Для этого, например, подойдет предварительно установленная решетка из деревянных брусьев.
- Учтите, что основная отдача тепла происходит за счет инфракрасного излучения.
- При вертикальном монтаже также возникает тепловая отдача от корпуса. Это тепло может перегреть дерево над излучателем! Внимание – опасность возгорания!

- Необходимо обеспечить, чтобы восходящий горячий воздух мог свободно выходить наверх.
- При необходимости должны применяться предохранительные меры (теплоизолирующие пластины), предотвращающие возникновение недопустимых температур на деревянных поверхностях.
- Инфракрасный тепловой излучатель оснащен силиконовым кабелем. Он подключается согласно схеме подключений к пульту управления. При необходимости можно использовать дополнительный модульный адаптер.
- При использовании соединительных адаптеров из рекомендуется разместить на крыше кабины.
- Примите во внимание, что нагревательный элемент не должен подвергаться механическим нагрузкам (ударам, сжатию). Опасность повреждения.
- При поломке излучателя, (что, однако, маловероятно при соблюдении инструкции по монтажу и эксплуатации), то его необходимо заменить новым и больше никогда не использовать.
-  **Внимание:** Опасность пожара при поврежденном излучателе.
- Поверхность ИК излучателя в ходе работы будет очень горячей. Не допускается прикосновение к излучателю во время его работы.
- Инфракрасный излучатель предназначен только для монтажа в тепловой кабине инфракрасного излучения и для эксплуатации в сочетании с подходящим прибором управления. При его использовании с другой целью гарантийные претензии исключаются.

 **Внимание!**

При каких-либо заболеваниях кожи или прочих схожих показаниях, перед использованием обязательно проконсультироваться у домашнего врача.

Комплект поставки

После получения и распаковки устройства проверьте наличие всех деталей, входящих в комплект поставки.

В состав поставки входят:

- ИК нагреватель (полный модуль) с кабелем 3 м типа 3 x 1.5 мм²
- Пластиковый пакет с 4 шурупами 4x25
- Инструкция по монтажу и эксплуатации

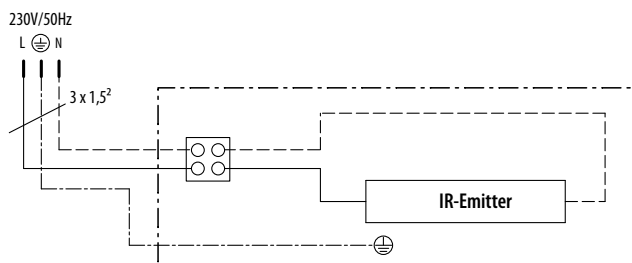
Технические данные

Напряжение	230В однофазное 50 Гц
Мощность	350 Вт 500 Вт 750 Вт
Вес без упаковки	около 3,0 kg
Размеры ВШГ	795 x 200 x 60 мм
Диапазон излучения	~ 0,8 - 10 μm
Температура хранения:	от -20°C до +50°C
Диммер (регулятор нагрева):	до макс. 70°C окруж. температуры
Использование по назначению:	ИК-нагреватель для ИК-кабин. Использовать только вместе с соответствующим пультом управления. Соблюдайте указания в пульте управления.
Использовать с блоками управления:	EOS EmoTec IR, InfaStyle, InfaStyle „i“, InfraTec Classic, EOS Econ I1, InfraTec Premium, SBM-LSG-IR, SBM-IR Modul

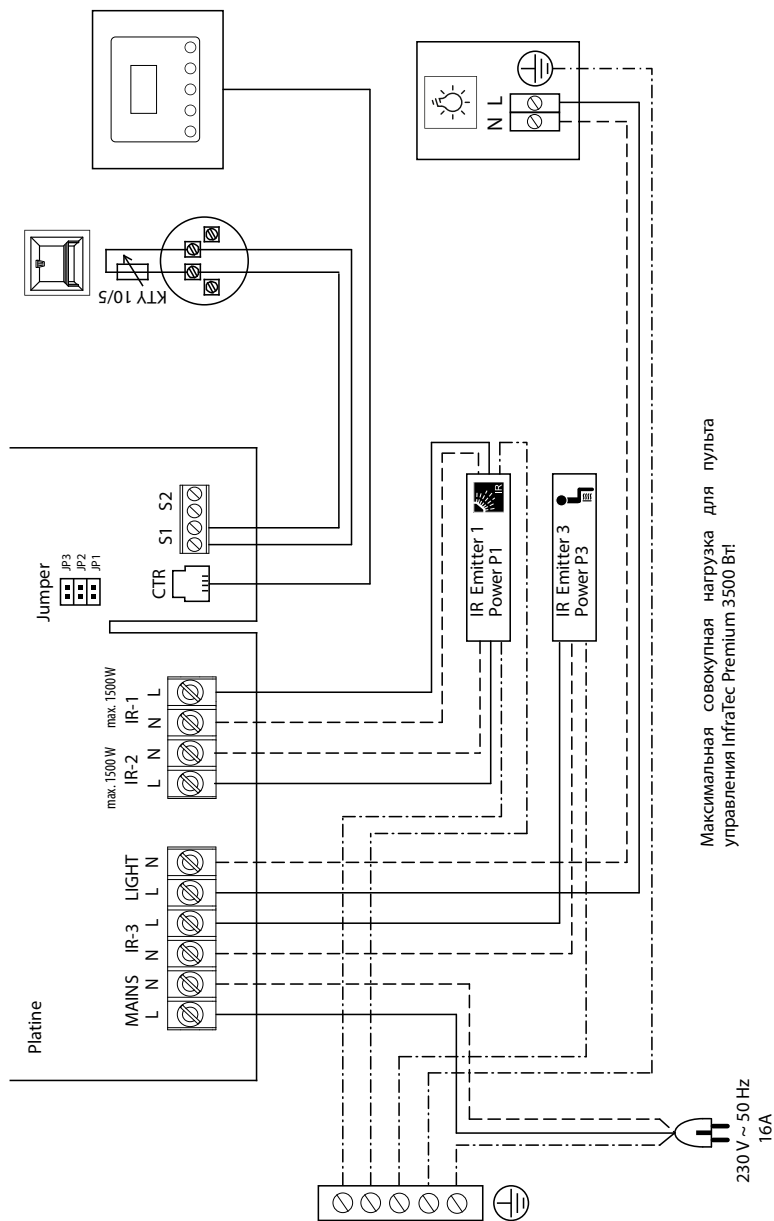
Принадлежности (опции)

Угловая накладка (пара)	94.6596
Диммер, 1000 Вт	94.4954
Модульный адаптер с кабелем 1,5 м	94.7811
Модульный адаптер с кабелем 25 см	94.7812
Соединительный кабель 3 м	94.7813

Схема внутренней разводки



Пример подключения к пульту упр-я Инфратек Премиум



Внимание:

При подключении соблюдайте максимально допустимую нагрузку на выходы пульта управления. Соблюдайте требования инструкции на пульт управления.

Перед монтажом



Внимание!

Перед установкой удалить транспортировочные прокладки. Сначала снять решетку. Затем полностью вынуть пенопластовые прокладки, включая мелкие части. Не повредите нагреватель!



Рис. 1

Электр. подключение

Подключите ИК-нагреватель к пульту управления согласно схеме подключений для данного пульта управления.

Все соединительные провода следует проложить через соответствующие полые трубки и иным образом обеспечить их защищенность.

При необходимости подключения нескольких ИК-нагревателей к одной линии используйте модульный соединительный адаптер (арт. 94.7812), см. рис. 2. Допускается каскадное соединение двух адаптеров друг с другом, см. рис. 2b.

Максимальная нагрузка в любом случае не должна превышать 3.5 кВт!

При двух адаптерах Вы можете в совокупности подключить до 9 ИК-нагревателей к одной линии (макс. нагрузка до 3,5 кВт!), см. рис. 2b.

Пример подключения 5 нагревателей к одной линии при помощи одного адаптера

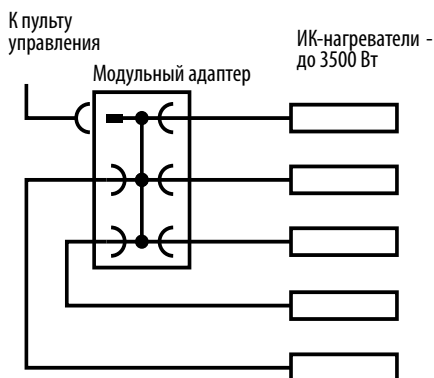


Рис. 2

Пример подключения 9 нагревателей к одной линии при помощи двух адаптеров

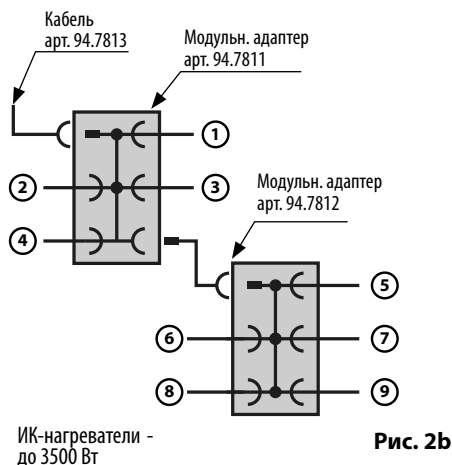


Рис. 2b



Внимание!

При повреждение соединительного кабеля его можно заменить только аналогичным. Обратитесь к Вашем авторизованному дилеру или в службу технической поддержки.

Важное указание!

ИК-нагреватель нельзя подвергать механическим нагрузкам (давить, ронять, бросать)! Риск повреждения!

Планирование

Нагреватели следует располагать так, чтобы обеспечить обогрев пользователя по возможности со всех сторон.

Например, рекомендуется расположение нагревателей по углам кабины (Рис. 3).

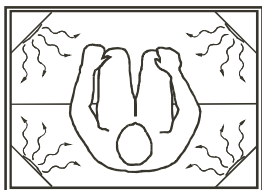


Рис. 3



Не смотрите длительное время на светящийся нагреватель. Риск травмирования глаз! Используйте защитные очки.

Рекомендованное расстояние до пользователя зависит от мощности.

Для модели Витae 750 Вт, например, рекомендуется расстояние около 50 см.

Также при других моделях (350 - 500 Вт) расстояние не должно быть менее 15 см.

Нагреватели серии Витae имеют очень высокую интенсивность. Слишком маленькое расстояние может привести к быстрому перегреву или даже ожогу. Оптимальное расстояние также увеличивает зону обогрева и повышает эффективность пользования.

Интенсивность нагрева можно регулировать при помощи компактного диммера (опция, арт. 94.4954) не выходя из кабины.

Минимальные зазоры

Минимальное расстояние от верхнего края излучателя до потолка кабины должно составлять **7 см**.

Минимальный зазор безопасности от нижнего края нагревателя вниз должен быть **4 см**. Смотри рис. 4

Минимальное горизонтальное расстояние между излучателем и всеми воспламеняющимися частями должно составлять **4 см** (Рис. 8)

Пространство над и за излучателем должно быть полым для обеспечения вентиляции и оттока горячего воздуха!

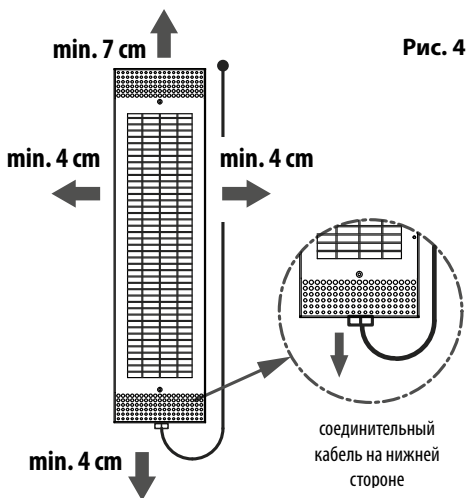


Рис. 4



Внимание!

Выход соединительного кабеля должен быть обращен вниз!

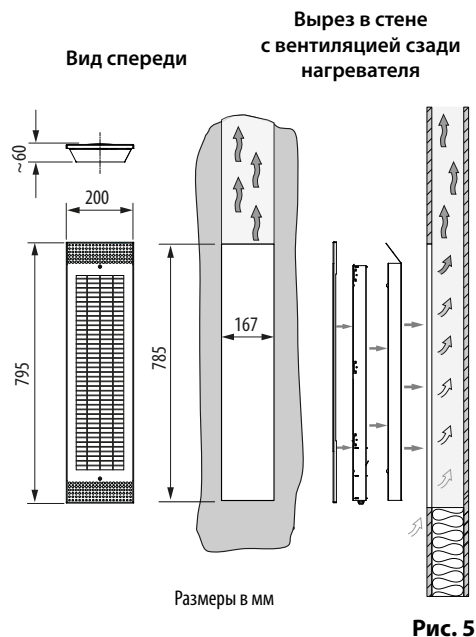
Монтаж

Выполните прямоугольный вертикальный вырез в стене кабины согласно Рис. 5. Для зоны ног вырез располагается горизонтально.

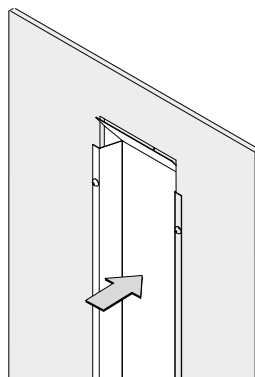
Стена кабины над и за излучателем должна быть полой для оттока горячего воздуха!

Протяните подключенный к излучателю кабель сквозь стену наверх. **Обратите внимание, что сторона с подключением кабеля должна быть обращена вниз.**

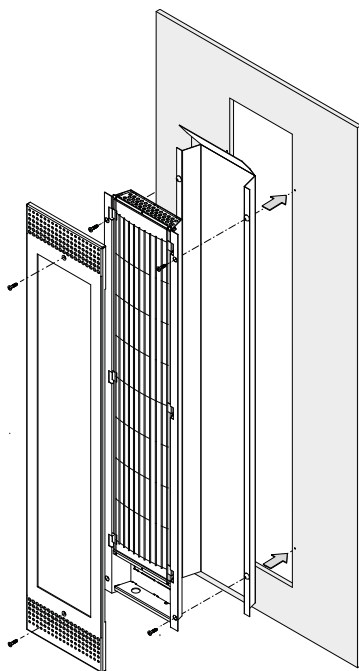
Обратите внимание на соблюдение зазоров и безопасных расстояний как показано на рис. 4, 5, 8 и 9.



Вдвиньте заднюю часть корпуса в заранее подготовленный вырез в стене кабины (рис. 6). Затем вдвиньте ИК-нагреватель в данную заднюю часть корпуса так, чтобы соответствующие крепежные отверстия по бокам совпали друг с другом. После этого закрепите ИК-нагреватель в стене кабины четырьмя крепежными шурупами (рис. 7).



Последним шагом закрепите переднюю защитную решетку на ИК-нагревателе двумя шурупами вверху и внизу корпуса.



ВНИМАНИЕ!

Не допускается горизонтальный монтаж, а также монтаж на потолке.

Риск пожара!

Пример монтажа:

Утопленный монтаж в стене кабины

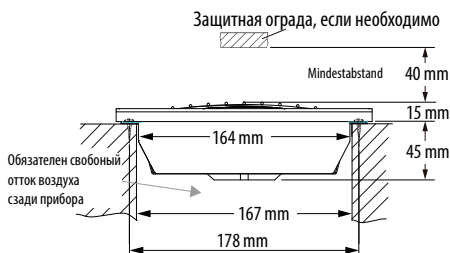


Рис. 8

⚠ Опасность возникновения пожара в результате перегрева

Отсутствие системы вентиляции или недостаточная вентиляция ИР нагревателя (сзади и сверху) могут привести к перегреву деревянной поверхности и, как следствие, к возникновению пожара. Просьба проконтролировать работу вентиляционной системы. Не блокировать пространство сверху ИР нагревателя (расстояние между нагревателем и потолком), должна быть гарантирована свободная циркуляция воздуха!

Вертикальный монтаж в углу кабины

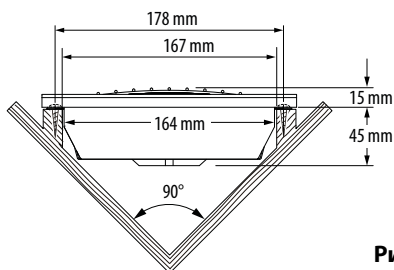


Рис. 9

⚠ ВНИМАНИЕ!

Монтаж ИК нагревателя в зоне прямого теплового излучения другого ИК нагревателя не допускается. Риск повреждения из-за перегрева!

⚠ ВНИМАНИЕ!

Горизонтальный монтаж и монтаж на потолке не допускаются. Риск пожара!

⚠ ВНИМАНИЕ!

При вертикальном монтаже (сторона с выходом кабеля должна быть обращена вниз если иное не указано производителем кабины) полость над излучателем внутри стены не должна быть перекрыта по фронту (Рис. 4). Горячий восходящий воздух при работе излучателя должен иметь свободный выход наружу. **Опасность пожара!**



При горизонтальном монтаже в нижней области (излучатель для ног) нельзя накрывать излучатель какими-либо предметами, как, например, полотенце. При необходимости следует предусмотреть дополнительную защитную решетку. **Опасность пожара!**

Изготовитель:

EOS Saunatechnik GmbH
Schneiderstriesch 1
35759 Driedorf
Germany / Германия

Адрес сервисного центра в РФ:

ООО „ЕОС Премиум-СПА-Технологии“

108811, Москва, Киевское ш.,
БП «Румянцево» 928 г

Телефоны: +7 (495) 66 55 192, 8 800 1000 539

info@eos-sauna.ru

www.eos-sauna.ru

Пожалуйста, храните данный адрес вместе с руководством по монтажу.

Чтобы мы смогли быстро и компетентно ответить на ваши вопросы, указывайте данные, приведенные на фирменной табличке: обозначение типа, номер артикула и серийный номер.

Дата покупки:

Печать и подпись дилера:

Общие условия обслуживания (ASB)

I. Сфера действия

Настоящие условия обслуживания распространяются на оказание услуг, включая проверку и ремонт в рамках рекламаций, если в отдельных случаях не были достигнуты и оформлены в письменном виде иные договоренности. Все наши правовые отношения (в том числе последующие) регламентируются исключительно приведенными ниже условиями обслуживания. Мы не признаем взаимоисключающие условия заказчика, если только мы не согласились с ними в письменном виде. Настоящим отклоняются условия заказчика, приведенные в его Общих условиях заключения сделок или подтверждении заказа. Безоговорочное принятие подтверждений заказов или поставок не означает признание таких условий. Дополнительные соглашения и изменения должны быть оформлены в письменном виде.

II. Цены и условия оплаты

Заказчик несет следующие расходы, связанные с оказанием услуг:

- Демонтаж/монтаж, а также электрический (де) монтаж
- Транспортировка, почтовые расходы и упаковка
- Функциональная проверка и поиск неисправностей, вкл. расходы на проверку и ремонт

Выставление счета третьим лицам не производится.

III. Обязательства / содействие заказчика

При оказании услуг заказчик обязан на безвозмездной основе оказывать производителю помощь.

В гарантийном случае заказчику на безвозмездной основе предоставляются запчасти, необходимые для проведения сервисных работ.

IV. Сервисное обслуживание, выполняемое сотрудником производителя оборудования

Необходимо предварительно оговорить случаи, когда сервисное обслуживание на месте должно осуществляться силами сотрудника от производителя оборудования. Все расходы на сервисное обслуживание, которые возникли не по вине производителя оборудования, после выполненных работ возлагаются на заказчика.

V. Гарантия

Гарантия предоставляется согласно действующим законодательным нормативам. Вся упаковка нашей продукции рассчитана на транспортировку на поддонах. Мы обращаем особое внимание на то, что наша упаковка не предназначена для штучной отправки службами доставки. За ущерб, возникший во время доставки оборудования из-за его ненадлежащей упаковки, производитель ответственности

не несет.

VI. Гарантия производителя

- Мы берем на себя гарантию производителя только в том случае, если монтаж, эксплуатация и техобслуживание были произведены в соответствии с данными производителя, которые приведены в руководстве по монтажу и эксплуатации.
- Гарантийный срок начинается с даты, указанной в платежном документе, и ограничен 24 месяцами.
- Гарантийное обслуживание предоставляется только при наличии соответствующего платежного документа на прибор.
- При внесении изменений в прибор без письменного разрешения производителя любые заявки на гарантийное обслуживание не принимаются.
- Гарантия не распространяется на повреждения, возникшие из-за ремонта неуполномоченными лицами или из-за использования оборудования не по назначению.
- При подаче заявки на гарантийное обслуживание указывайте серийный номер, номер артикула и наименование прибора. Подробно опишите неисправность.
- Настоящая гарантия покрывает возмещение убытков из-за неисправных деталей оборудования, кроме обычных изнашиваемых деталей. Изнашиваемыми деталями являются лампы, стартеры, газо- и маслонаполненные амортизаторы, а также акриловые стекла, трубчатые нагревательные элементы и камни для сауны.
- В период действия гарантии разрешается использовать только оригинальные запчасти.
- При обслуживании, оказываемом сервисными фирмами, требуется выдача заказа нашего сервисного отдела в письменной форме.
- Отправка соответствующего оборудования в наш сервисный отдел осуществляется и оплачивается заказчиком.
- Электромонтаж и монтажные работы, в том числе в случае обслуживания и замены, осуществляются за счет заказчика и не оплачиваются производителем оборудования.
- Рекламации на нашу продукцию предъявляются уполномоченному дилеру и обрабатываются исключительно им.
- В дополнение к приведенным выше условиям обслуживания действуют Общие условия заключения сделок производителя оборудования в текущей редакции, которые доступны по адресу в сети www.eos-sauna.com/agb

По состоянию на: 08/2018