

SteamRock II Premium SteamRock II Premium NC

Парогенератор для паровых кабин



Инструкция по монтажу для дилеров

Made in Germany



Druck-Nr.: 2903 5125
Stand: 01/2020

Документация

Производитель

EOS Saunatechnik GmbH	
Schneiderstriesch 1	
D-35759 Driedorf, Deutschland (Германия)	
Тел.	+49 2775 82-0
Факс	+49 2775 82-431
Веб-сайт	www.eos-sauna.com







Оригинальная инструкция по монтажу (RU)

Авторские права на данную инструкцию по монтажу принадлежат компании EOS Saunatechnik GmbH.

Указание о защите авторских прав согласно DIN ISO 16016: при отсутствии прямого согласия со стороны владельца авторских прав несанкционированное копирование и распространение данного документа, а также использование и передача его содержимого строго запрещены. При нарушении авторских прав компания может потребовать возмещение материального ущерба.

Все права на получение патента на изобретение, полезную модель или промышленный образец защищены.

Используемые знаки, символы и изображения

-  Дополнительная информация к рабочему шагу
-  Перекрестная ссылка на страницу
-  Прочтите инструкцию
-  Результат выполнения действия
-  Название таблицы
-  Подпись к рисунку

Обзор версий

Дата	Версия	Описание
01.04.2020	01.00	Первое издание для SteamRock II Premium

Содержание

Документация	2
1 Общие указания по технике безопасности	6
1.1 Уровни безопасности.....	6
1.2 Монтаж и установка.....	7
1.3 Инструктаж эксплуатационника	10
1.4 Стандарты и предписания	11
2 Идентификация	12
2.1 Данные устройств.....	12
2.1.1 SteamRock Premium II и SteamRock Premium II NC.....	12
2.1.2 Блок управления EmoTouch 3	14
2.2 Использование по назначению.....	14
2.3 Исполнения моделей	16
2.4 Жесткость воды	16
3 Описание устройств	18
3.1 SteamRock Premium II	18
3.1.1 Комплект поставки.....	20
3.1.2 Общий вид без кожуха корпуса	22
3.1.3 Общий вид с платой.....	23
3.1.4 Соединения в основании корпуса.....	24
3.1.5 Соединения на крышке испарителя	25
3.1.6 Испаритель открыт	26
3.2 EmoTouch 3	27
3.2.1 Блок управления с корпусом	27
3.2.2 Плата блока управления.....	28
3.3 Технические характеристики.....	29
3.3.1 SteamRock Premium II/SteamRock Premium II NC.....	29
3.3.2 EmoTouch 3	30
4 Монтаж	31
4.1 Парогенератор.....	33
4.1.1 Предписания	33
4.1.2 Монтаж парогенератора	34
4.2 Линии подачи воды и пара.....	39
4.2.1 Предписания.....	39
4.2.2 Подключение линий подачи и слива воды.....	41
4.2.3 Монтаж паропровода	43
4.3 Монтажные работы в кабине	47
4.3.1 Прокладка паропровода до кабины и монтаж паровой форсунки	48
4.3.2 Характеристики соединительных проводов	49

4.3.3	Монтаж датчика температуры	49
4.3.4	Освещение кабины.....	51
4.3.5	Вентилятор.....	52
4.3.6	Беспотенциальный контакт.....	52
4.4	ЕмоTouch 3	54
4.4.1	Предписания	54
4.4.2	Монтаж блока управления	57
4.5	Электромонтаж	62
4.5.1	Основные электросхемы, 9/18 кВт.....	62
4.5.2	Схема основной платы	64
4.5.3	Съемная плата для регулирования уровня воды	65
4.5.4	Сетевое подключение.....	66
4.5.5	Регулировка мощности	67
4.6	Запитанные и переключаемые потребители	68
4.6.1	Подключение потребителей.....	69
4.7	Кабели передачи данных.....	72
4.7.1	Подключение кабелей передачи данных	72
4.7.2	Датчик уровня ароматизатора (опция).....	75
4.8	Закрытие корпуса	76
5	Ввод в эксплуатацию	78
5.1	Парогенератор.....	78
5.2	ЕмоTouch 3: программные настройки.....	79
5.2.1	Символы на дисплее.....	79
5.2.2	Включение и выключение.....	81
5.2.3	Настройка при вводе в эксплуатации или после сброса	81
5.2.4	Ручная настройка ламп	83
6	Система с несколькими кабинами	86
6.1	Варианты конфигурации	87
6.1.1	Конфигурация 1: восемь паровых кабин	88
6.1.2	Конфигурация 2: одна паровая сауна и четыре сауны-кабины	89
6.1.3	Конфигурация 3: две паровые кабины.....	90
6.1.4	Конфигурация 4: две паровые кабины.....	91
6.2	Кабели управления и адреса кабин.....	93
6.3	Программирование адреса кабины	95
6.4	Наладка установки с несколькими кабинами	95
7	Очистка и техобслуживание	100
7.1	Регулярное техобслуживание	100
7.2	Работы на баке испарителя	102
7.3	Замена нагревательной спирали.....	113
7.4	Сброс предохранительного ограничителя температуры.....	114
7.5	Устранение неисправностей	117

8	Общие условия обслуживания	119
9	Утилизация.....	122

1

Общие указания по технике безопасности

1.1 Уровни безопасности

Указания по технике безопасности и по эксплуатации классифицируются в соответствии со стандартом ANSI Z535.6. Ознакомьтесь с указанными ниже терминами и символами.

⚠ ОПАСНОСТЬ

Опасность

Указывает на опасную ситуацию, которая при несоблюдении указаний по технике безопасности приводит к летальному исходу.

⚠ ПРЕДУПРЕЖДЕНИЕ

Предупреждение

Указывает на опасную ситуацию, которая при несоблюдении указаний по технике безопасности приводит к получению тяжелых травм или летальному исходу.

⚠ ПРЕДОСТЕРЕЖЕНИЕ

Предостережение

Указывает на опасную ситуацию, которая при несоблюдении указаний по технике безопасности может привести к получению травм легкой или средней степени.

УВЕДОМЛЕНИЕ

Уведомление

Указывает на опасную ситуацию, которая при несоблюдении указаний по технике безопасности может привести к повреждению установки.

1.2 Монтаж и установка



Данная инструкция по монтажу предназначена для обученного персонала, который знает законодательные требования и предписания относительно электрического оборудования, действующие на месте его установки. При монтаже, наладке и вводе в эксплуатацию соблюдайте приведенные ниже общие указания по технике безопасности.

Опасность для жизни и риск возникновения пожара

При неправильном или ненадлежащем электрическом подключении оборудования возникает угроза для жизни из-за высокого электрического напряжения и риск возникновения пожара. Эта опасность сохраняется и после завершения монтажных работ.

- ▶ Электрический монтаж парогенератора и другого электрического оборудования со стационарным подключением к сети должен выполнять специально обученный персонал авторизованного электротехнического предприятия.
- ▶ Учитывайте указания, представленные в стандарте VDE 0100 (часть 701), а также соответствующие местные нормативные требования по ТБ.
- ▶ Перед выполнением любых работ по монтажу и ремонту всегда полностью отключайте установки от сети питания.

Опасность возгорания из-за перегрева

Недостаточная вентиляция может привести к перегреву устройства и возникновению пожара.

- ▶ Не устанавливайте блок управления и силовые блоки в закрытых шкафах управления или в закрытой деревянной обшивке.
- ▶ Не устанавливайте парогенераторы в закрытых шкафах или в закрытой деревянной обшивке.

Опасность ожога

При контакте с горячими трубами можно получить ожог.

- ▶ Изолируйте горячие части устройства.
- ▶ Изолируйте горячие трубы, они не должны проходить по открытому пространству.

Общие указания по технике безопасности

Опасность отравления из-за паров

Средство для удаления накипи может вступать в реакцию с другими химическими веществами, что может привести к образованию токсичных паров.

- ▶ Устанавливайте емкость со средством для удаления накипи только под парогенератором и фиксируйте ее во избежание падения.
- ▶ Не перепутайте емкости со средством для удаления накипи и ароматизатором.
- ▶ При добавлении убедитесь в том, что средство для удаления накипи не попало по ошибке в емкость для ароматизаторов.
- ▶ Не ставьте емкость со средством для удаления накипи рядом с другими химическими веществами.
- ▶ Не ставьте другие химические вещества рядом с емкостью со средством для удаления накипи.

Опасность ошпаривания

При контакте с горячим паром или горячей водой можно получить ожог.

- ▶ Не перекрывайте выход пара из паропровода в кабине.
- ▶ Шланг сброса давления и слив для опорожнения бака испарителя необходимо вывести так, чтобы была исключена опасность ожога из-за вытекающей горячей воды.
- ▶ При вводе в эксплуатацию проведите измерение и убедитесь в том, что при настроенной мощности кабина не нагревается выше температуры 50 °C.
- ▶ Используйте защитные очки и защитную одежду, а также перчатки.

Опасность получения химического ожога

Средство для удаления накипи содержит раствор кислоты, который может вызвать химический ожог глаз и кожи.

- ▶ При подсоединении линии подачи средства для удаления накипи и замене средства используйте средства защиты для глаза и кожи.
- ▶ Тщательно очистите загрязненную одежду.

- Повреждение установки из-за высокого содержания извести** Известковый осадок оседает в баке испарителя, за счет чего замедляется передача тепла воде. Это может привести к сбоям в работе из-за перегрева или засорению слива. Установка для смягчения воды не заменяет процедуру регулярного удаления накипи.
- При несоблюдении данного условия и возникшего в связи с этим ущерба гарантия аннулируется.
- ▶ Перед монтажом проверьте жесткость воды.
 - ▶ В областях с жесткой водой (более 5° dH немецкой жесткости) на входе рекомендуется установить систему по смягчению воды.
 - ▶ При жесткости воды выше 11 °dH на входе в парогенератор необходимо смонтировать установку по смягчению воды.
 - ▶ Для коммерческой эксплуатации установка предвключенной системы по смягчению воды является обязательным условием.
- Повреждение установки** Вызывающая коррозию атмосфера или среда с высоким содержанием солей повреждает контакты в блоке управления, силовой части и датчиках.
- ▶ Не устанавливайте блок управления и датчики в агрессивной среде с высоким содержанием соли.

Общие указания по технике безопасности

1.3 Инструктаж эксплуатационника

Во время ввода в эксплуатацию эксплуатационник должен быть проинформирован об указанных ниже общих инструкциях по технике безопасности. Инструкция по эксплуатации должна быть передана эксплуатационнику.

Опасность поражения электрическим током

При ненадлежащем проведении ремонтных работ возникает угроза для жизни из-за высокого электрического напряжения и риск возникновения пожара. Эта опасность сохраняется и после завершения ремонтных работ.

- ▶ Крышку корпуса может снимать только специалист.
- ▶ Ремонт и установку должен выполнять только квалифицированный специалист.
- ▶ Перед выполнением любых работ по ремонту полностью отключайте систему от сети питания.
- ▶ Используйте только оригинальные запасные части от производителя.

Опасность получения ожога и ошпаривания

При контакте с горячими деталями можно получить ожог кожи.

- ▶ Эксплуатационник должен знать горячие детали установки и уметь их идентифицировать.
- ▶ Эксплуатационник должен знать настройки подачи пара и уметь их регулировать.

Нанесение вреда здоровью

Посещение паровой кабины людьми с нарушением здоровья может нанести им значительный вред вплоть до летального исхода.

- ▶ Перед посещением паровой кабины им следует проконсультироваться с врачом.

Риск повреждения оборудования при слишком долгой эксплуатации

В коммерческих саунах избыточная влажность воздуха в пространственном окружении паровой кабины может привести к материальному ущербу.

- ▶ В коммерческой паровой кабине необходимо настроить парогенератор так, чтобы он отключался автоматически через определенный промежуток времени.
- ▶ Если парогенератор автоматически не отключается, его следует держать под постоянным наблюдением.
- ▶ Осматривайте парилку перед каждым включением парогенератора.

Эксплуатация установки детьми и лицами с ограниченными умственными способностями

Дети и лица с ограниченными умственными способностями могут попасть в опасную ситуацию.

- ▶ Детей следует держать под присмотром. Убедитесь в том, что они не играют с установкой.
- ▶ Детям младше восьми лет не разрешается запускать парогенератор.
- ▶ Дети старше восьми лет могут менять настройки парогенератора только под присмотром взрослых.
- ▶ Парогенератор разрешается включать лицам с ограниченными умственными, физическими или сенсорными способностями только под наблюдением другого лица или в том случае, если они ранее прошли инструктаж и понимают возникающие в связи с этим опасные ситуации.
- ▶ Дети и лица, не прошедшие инструктаж, не могут проводить работы по очистке и техобслуживанию установки.

1.4 Стандарты и предписания

Перечисленные ниже стандарты в действующей редакции учитывались при конструировании и изготовлении парогенератора.

Кроме того, действуют региональные предписания по монтажу и эксплуатации отопительных установок, оборудования для саун и паровых кабин.

Стандарт	Название
DIN EN 60335-1	Безопасность бытовых и аналогичных электрических приборов. Часть 1. Общие требования
DIN EN 60335-2-53	Особые требования к блокам управления саунами и инфракрасными кабинами
DIN EN 60335-2-98	Безопасность бытовых и аналогичных электрических приборов. Часть 2-98. Частные требования к увлажнителям воздуха
DIN EN 60335-2-101	Безопасность бытовых и аналогичных электрических приборов. Часть 2-101. Частные требования к испарителям
DIN EN 1717	Защита от загрязнения пригодных для питья водных установок и общие требования к устройствам для предотвращения загрязнения питьевой воды обратным потоком
DIN 1988-100	Технические правила для установок питьевой воды. Часть 100. Защита питьевой воды, контроль качества питьевой воды
DIN EN 55014-1	Электромагнитная совместимость. Требования к бытовым электрическим приборам, электрическим инструментам и аналогичным приборам. Часть 1. Помехоэмиссия
DIN EN 55014-2	Электромагнитная совместимость. Требования к бытовым электрическим приборам, электрическим инструментам и аналогичным приборам. Часть 2. Помехоустойчивость

2

Идентификация

Парогенератор SteamRock II Premium поставляется в указанных ниже исполнениях.

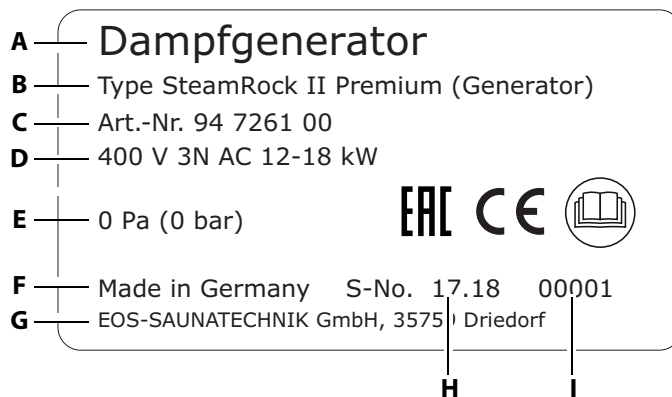
- SteamRock II Premium: парогенератор с блоком управления EmoTouch 3.
- SteamRock II Premium NC: аналогично SteamRock II Premium, но без блока управления.

2.1 Данные устройств

2.1.1 SteamRock II Premium и SteamRock II Premium NC

Заводская табличка

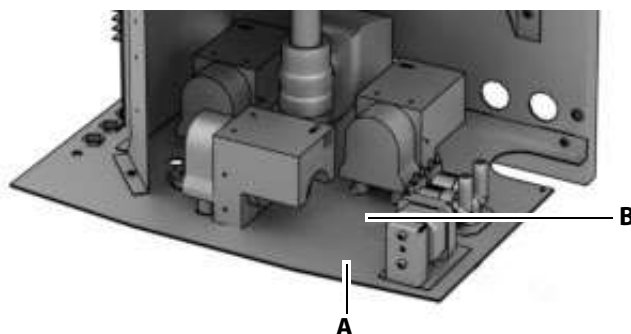
Заводская табличка размещена с нижней стороны основания корпуса.




- | | |
|---|-------------------------------|
| A Обозначение | F Страна-производитель |
| B Указание типа | G Производитель |
| C Артикульный номер | H Дата выпуска |
| D Рабочее напряжение (в зависимости от модели) | I Серийный номер |
| E Рабочее давление в паскалях (бар) | |
| Заводская табличка парогенератора (пример) | |

Предупредительные указания на парогенераторе

На парогенераторе размещены представленные ниже предупредительные указания (на немецком, английском и русском языках).



 Предупредительные указания на панели основания

A

VORSICHT | CAUTION | Осторожно!



Gefahr der Beschädigung!

Beim Auslösen des Sicherheitstempurbegrenzers, 30 min. Abkühlzeit gemäß Gebrauchsanweisung einhalten!
 Reset/Betätigung des Sicherheitstempurbegrenzers nur durch autorisiertes Fachpersonal!

Risk of damage!

By released thermal fuse limiter observe 30 min. cooling time according to the operating manual!
 Reset of the thermal fuse limiter only by qualified authorized personnel!

Риск Повреждения!

В случае сраб. защиты от перегрева соблюсти паузу 30 мин. для охлаждения по инструкции.
 Возврат предохранителя от перегрева в исходное положение только специалистом!

29-6103 / 4/19

B

VORSICHT CAUTION Осторожно

Verbrennungsgefahr!

Heiße Oberflächen.

Nicht berühren.

Burn Hazard!

Hot surfaces.

Do not touch.

Риск ожога!

Горячие поверхности.

Избегать прикосновения.



29-6103 / 2/17

Условия для эксплуатации и хранения

Парогенератор предназначен только для монтажа за пределами паровых кабин. На месте монтажа должны быть соблюдены перечисленные ниже климатические условия.

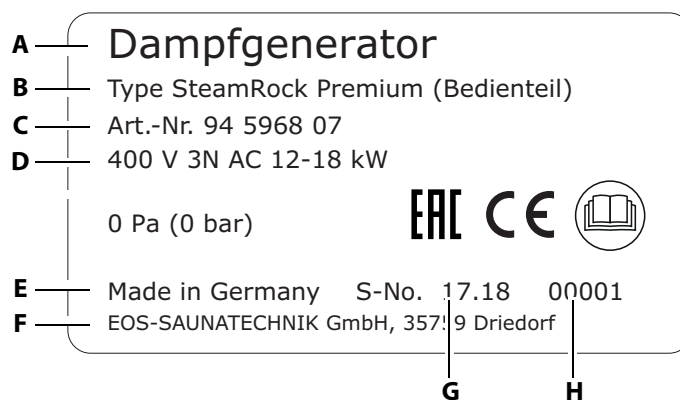
- Температура помещения при эксплуатации 5...40 °C
- Отн. влажность воздуха при эксплуатации 30–75 %
- Температура хранения 0–60 °C
- Качество воды должно соответствовать качеству питьевой воды.
 Давление воды должно составлять 2–8 бар.

Монтажная стенка должна выдерживать общий вес не менее 45 кг.


2.1.2 Блок управления EmoTouch 3

В блоке управления EmoTouch 3 должна быть установлена версия программного обеспечения R. 2.18 или более поздняя.

Заводская табличка размещена с обратной стороны корпуса.



A	Обозначение	E	Страна-производитель
B	Указание типа	F	Производитель
C	Артикульный номер	G	Дата выпуска
D	Рабочее напряжение (в зависимости от модели)	H	Серийный номер

 Заводская табличка блока управления SteamRock Premium (пример на 12–18 кВт)

Условия для эксплуатации и хранения

Блок управления предназначен только для установки вне паровых кабин. На месте монтажа должны быть соблюдены перечисленные ниже климатические условия.

- Температура помещения при эксплуатации 5...40 °C
- Относительная влажность воздуха при эксплуатации 30–75 %
- Температура хранения 0–60 °C

2.2 Использование по назначению

SteamRock II Premium и SteamRock II Premium NC

Парогенераторы SteamRock II Premium и SteamRock II Premium NC предназначены для производства водяного пара в паровой кабине. Они предусмотрены только для настенного монтажа.

Парогенератор SteamRock II Premium подходит для частного и коммерческого использования в паровых кабинах.

Парогенератор SteamRock II Premium управляется с помощью блока управления EmoTouch 3, который входит в комплект поставки.

Парогенератор SteamRock II Premium NC используется в установках с несколькими кабинами и управляется с помощью соответствующей системы управления.

Блок управления EtoTouch 3

Блок управления EtoTouch 3 предназначен для управления паровыми, инфракрасными кабинами и кабинами-саунами при личном и коммерческом использовании. Он предназначен только для настенного монтажа.

- Блок управления EtoTouch 3 позволяет управлять работой максимум восемью парогенераторов или саун-кабин.
- В установке с несколькими саунами-кабинами на каждую кабину требуется силовая часть.

Предвидимое применение не по назначению

К предвидимому применению не по назначению относятся, в частности, перечисленные ниже случаи.

- Объем помещения кабины не соответствует производительности парогенератора.
- Неправильное подключение разъемов блока управления и датчиков.
- Неправильная настройка адресов кабин.
- Эксплуатация осуществляется без ознакомления с инструкциями по технике безопасности и без их соблюдения.
- Не соблюдаются предписания по эксплуатации, техобслуживанию и ремонту.
- Эксплуатация производится после внесения в парогенератор технических или иных изменений.
- Эксплуатация установки детьми или лицами с ограниченными умственными способностями и без проведения подробного инструктажа.

 Общие указания по технике безопасности,  6

2.3 Исполнения моделей

Модель	Производительность	Производство пара	Габариты кабины	Предохранитель	Масса
Тип 1	3,0 кВт	6 кг/ч	2–3 м ³	3 x 16 А	28 кг
	6,0 кВт	8 кг/ч	3–5 м ³		
	9,0 кВт	12 кг/ч	5,5–10 м ³		
Тип 2	9,0 кВт	12 кг/ч	5,5–10 м ³	3 x 35 А	30 кг
	12,0 кВт	16 кг/ч	9,5–12 м ³		
	15,0 кВт	20 кг/ч	11,5–15 м ³		
	18,0 кВт	24 кг/ч	14,5–18 м ³		

В зависимости от размера кабины для одной кабины также можно установить несколько парогенераторов. Для управления парогенераторами монтируется общий блок управления EtoTouch 3. С помощью блока управления можно управлять максимум восемью парогенераторами или саунами-кабинами.

2.4 Жесткость воды

УВЕДОМЛЕНИЕ

Повреждение установки

Известковый осадок оседает в баке испарителя, за счет чего замедляется передача тепла воде. Это может привести к сбоям в работе из-за перегрева или засорению слива. Предвключенная установка для смягчения воды не заменяет процедуру регулярного автоматического удаления накипи и проведение регулярного техобслуживания.

При несоблюдении данного условия и возникшего в связи с этим ущерба гарантия аннулируется.

- ▶ Перед монтажом проверьте жесткость воды.
- ▶ В областях с жесткой водой (более 5° dH немецкой жесткости) на входе рекомендуется установить систему по смягчению воды.
- ▶ При жесткости воды выше 11 °dH на входе в парогенератор необходимо смонтировать установку по смягчению воды.
- ▶ При коммерческом использовании требуется предвключенная система для смягчения воды.

Указание по смягчению воды

Жесткость воды	Установка для смягчения воды
1–5° dH	Нет
6–10° dH	Рекомендуется
11–15° dH	Необходима
16–20° dH	Обязательна
> 20° dH	Обязательна

Перевод единиц измерения жесткости воды

		°dH	°e	°f	ppm	ммоль/л
Немецкий градус	1 °dH =	1	1,2522	1,7848	17,848	0,17832
Английский градус	1 °e =	0,79862	1	1,4254	14,254	0,14241
Французский градус	1 °f =	0,56029	0,70157	1	10	0,1
Русский градус	1 °rH =	0,140	0,176	0,251	0,146	0,025
CaCO ₃ (США)	1 ppm =	0,056	0,07	0,1	1	0,01
ммоль/л	1 ммоль/л =	5,6077	7,0218	10,009	100,09	1

3

Описание устройств

3.1 SteamRock II Premium

Установка SteamRock II Premium поставляется с мощностью 3–18 кВт. Это позволяет управлять паровыми кабинами размером 3–18 м³.

Бак испарителя заключен в корпус, задняя стенка которого изготовлена из прочного алюминия. Кожух корпуса из пластика полностью закрывает парогенератор и электронный блок.

В зависимости от исполнения на крышке бака испарителя установлено три или шесть нагревательных спиралей по 3 кВт.

Встроенная система удаления накипи распознает степень образования известкового налета и сигнализирует о необходимости удаления накипи. После запуска удаления накипи работа продолжается автоматически.

В устройство встроена система подачи ароматизаторов с двумя отдельными насосами для подачи ароматизаторов. По двум отдельным линиям два ароматизатора можно впрыскивать напрямую в паропровод.

Бак испарителя

Нагревательные спирали нагревают воду в баке испарителя и превращают ее в пар. Пар подается в паровую кабину не под давлением. Избыточное давление создается только в том случае, если паропровод закупорен образовавшимся конденсатом или инородными предметами в кабине.

Подача воды

Вода подается через соединение в днище корпуса. Водопровод над панелью основания разделяется на линию для подачи воды и линию для промывки.

Через линию подачи вода автоматически добавляется, когда ее уровень в баке испарителя падает до определенного уровня. Стержневой электрод посылает два сигнала на двойной электромагнитный клапан, который открывает линию подачи и снова закрывает при достижении требуемого уровня.

Избыточное давление

Опломбированный предохранительный клапан настроен на заводе на 0,8 бар. Возможное избыточное давление отводится наружу через сливную трубу. Трубу следует подсоединить к стоку.

Удаление накипи

Насос по шлангу качает средство для удаления накипи из соответствующей емкости. Шланг от насоса подачи средства для удаления накипи идет через днище корпуса по петле обратно в корпус и проходит вдоль бака испарителя вверх. На крышке бака испарителя шланг крепится на штуцере из нержавеющей стали.

Для удаления накипи бак заполняется водой и в нее насосом добавляется средство для удаления накипи. После воздействия вода со средством для удаления накипи сливается. Через промывочную линию в бак впрыскивается чистая вода, которая механически раздробляет остатки известковых отложений и вымывает их.

Если в емкости закончилось средство для удаления накипи, датчик уровня посылает соответствующий сигнал.

УВЕДОМЛЕНИЕ

Риск повреждения устройства при неправильном удалении накипи

Если регулярно не удалять накипь в парогенераторе, это может привести к повреждению нагревательных спиралей. Предвключенная установка для смягчения воды не заменяет процедуру регулярного автоматического удаления накипи и проведение регулярного техобслуживания.

На повреждения установки, возникшие по причине неправильного удаления накипи, гарантия не распространяется.

- ▶ Используйте только средства, подходящие для устройств нагрева воды, и соблюдайте дозировку, указанную производителем. Компания EOS Saunatechnik рекомендует использовать средство для удаления накипи EOS SteamClean.
- ▶ Регулярно очищайте парогенератор от накипи.

Система подачи ароматизатора (опция)

Один из насосов для ароматизаторов по соответствующему шлангу качает ароматизатор из емкости с ароматизатором через днище корпуса наружу к соплу впрыскивания, установленному в паропроводе. Сопла впрыскивания следует смонтировать в паропроводе максимально близко кабине. Подача регулируется с помощью настроек на блоке управления.

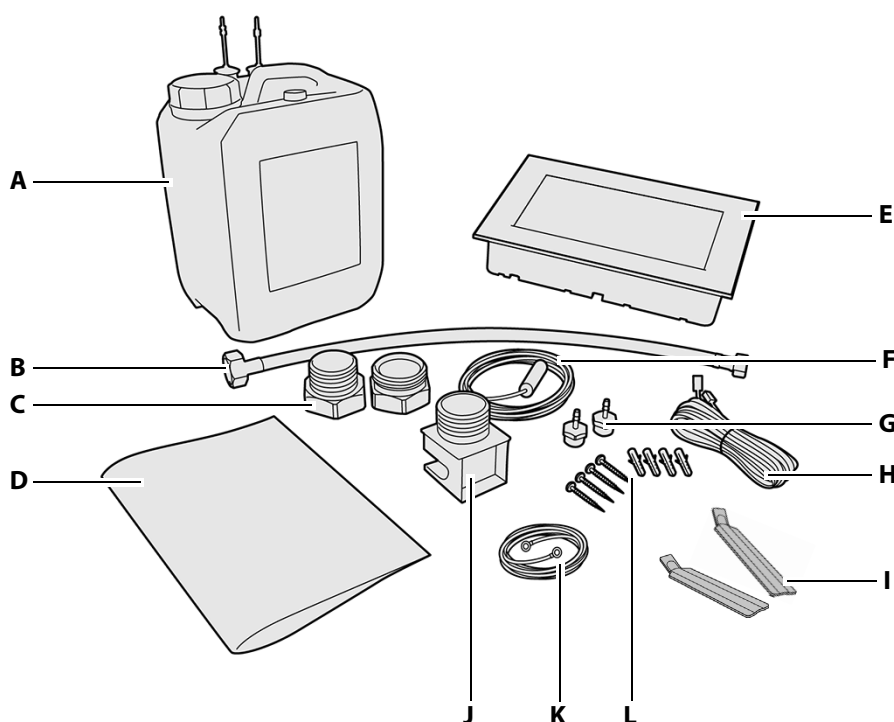
По двум отдельным линиям можно подавать два разных ароматизатора. Если в емкости закончился ароматизатор, датчик уровня посылает соответствующий сигнал. Сигнал не показывает, в какой из емкостей закончился ароматизатор.

Описание устройств

Если используется емкость для ароматизатора стороннего производителя, контроль уровня не осуществляется. В этом случае соединительную линию датчика уровня необходимо переключить.

3.1.1 Комплект поставки

В комплект поставки, помимо парогенератора SteamRock II Premium, входят указанные ниже компоненты.



- A** Емкость со средством для удаления накипи (5 л) с датчиком уровня
- B** Соединительный шланг (0,5 м) для подключения к линии подачи воды (3/8–3/4")
- C** Состоящее из двух частей латунное резьбовое соединение 1 1/4" на 35 мм для монтажа паропровода
- D** Инструкции по монтажу и эксплуатации
- E** Блок управления EmoTouch 3 с корпусом (входит в комплект поставки только для SteamRock II Premium)
- F** Датчик температуры с соединительным проводом (5 м)

- G** Два латунных сопла впрыскивания для ароматизаторов
- H** Соединительный провод (5 м) для подключения блока управления к парогенератору
- I** Два инструмента для демонтажа блока управления EmoTouch 3 (входят в комплект поставки только для SteamRock II Premium)
- J** Паровая форсунка, наружная резьба 1 1/4"
- K** Красный кабель (1 м) с клеммами типа O для соединения двух емкостей для ароматизаторов
- L** Четыре шурупа 5 x 40 и четыре дюбеля F6 для настенного монтажа парогенератора

 Комплект поставки SteamRock II Premium

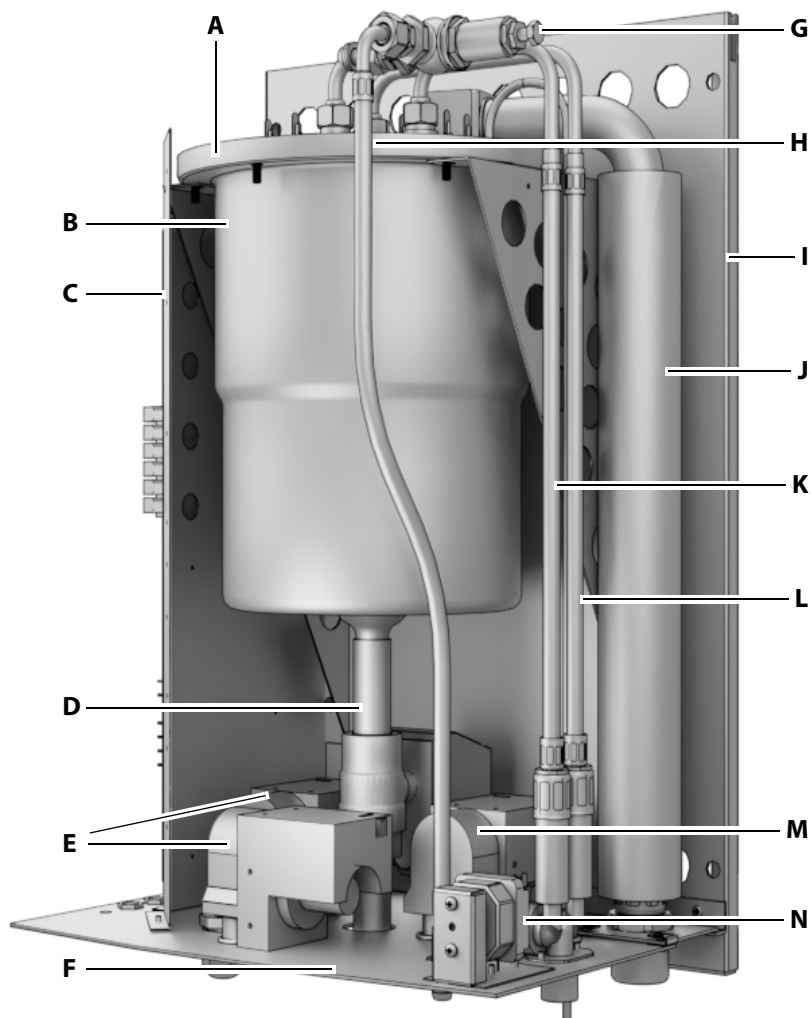
Дополнительно на парогенераторе монтируются указанные ниже компоненты.

- Белый шланг для средства для удаления накипи (1,5 м)
- Красный шланг для подачи ароматизаторов (1,5 м), 2 шт.
- Два запасных предохранителя для главной платы (прилагаются)
- Белый соединительный провод (1 м) для указателя уровня средства для удаления накипи
- Красный соединительный провод (1 м) для указателя уровня ароматизатора

Принадлежности (опции)

Принадлежности	Арт. номер
Датчик температуры для подогрева сиденья	94.6617
Датчик температуры для подогрева пола	94.6616
Емкость (5 л) с датчиком уровня для ароматизаторов	94.6298
Соединительный кабель для датчика температуры, 20 м	94.6281
Соединительный кабель для датчика температуры, 50 м	94.6282
Соединительный кабель для блока управления, 25 м (RJ10/RJ14)	94.6285
Соединительный кабель шины сауны, 10 м (RJ12/RJ12)	94.5861
Соединительный кабель шины сауны, 25 м (RJ12/RJ12)	94.4647
Соединительный кабель шины сауны, 50 м (RJ12/RJ12)	94.4648
Блок питания для удлинения соединительного кабеля блока управления до 50 м	94.6671

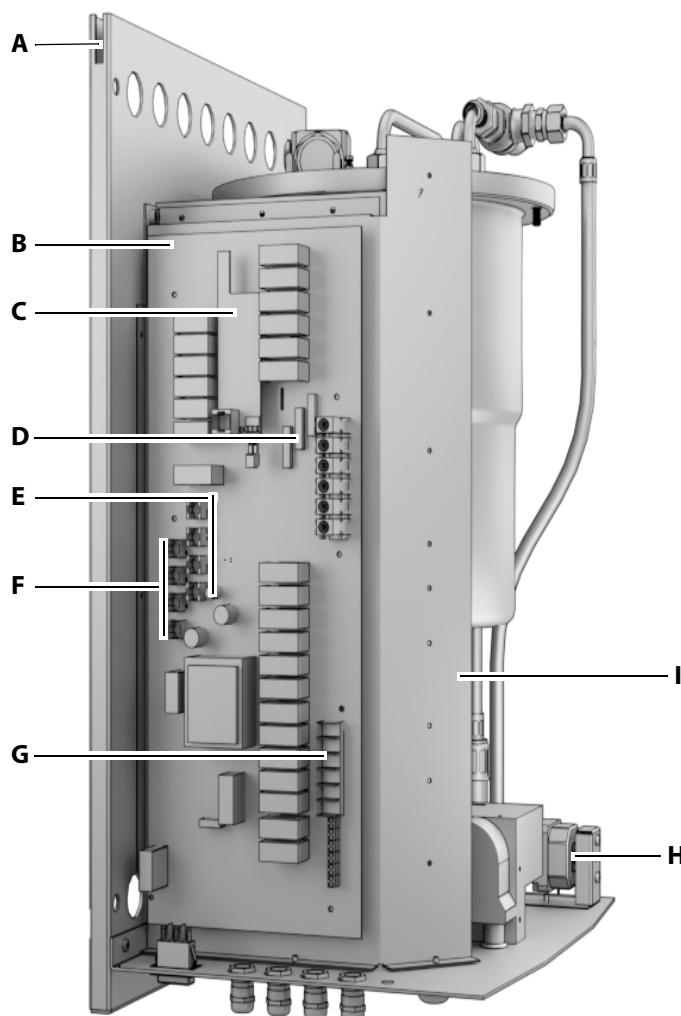
3.1.2 Общий вид без кожуха корпуса


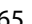



- | | |
|---|---|
| A Крышка испарителя | H Сток при избыточном давлении |
| B Бак испарителя | I Задняя стенка корпуса |
| C Монтажная пластина для платы | J Выход пара |
| D Спускной клапан воды с сервоприводом | K Линия подачи воды для заполнения |
| E Насосы для подачи ароматизаторов | L Линия подачи воды для промывки |
| F Панель основания | M Насос для подачи средства для удаления накипи |
| G Предохранительный клапан | N Предохранительный ограничитель температуры (STB) |

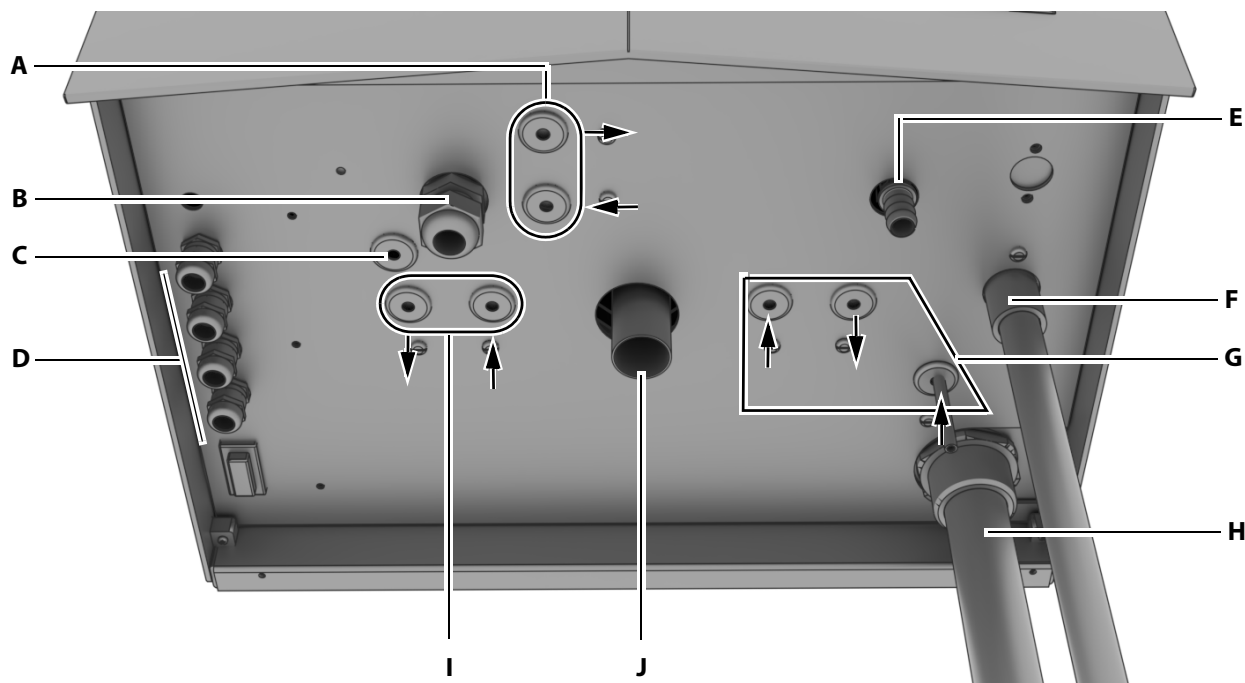
 Парогенератор

3.1.3 Общий вид с платой



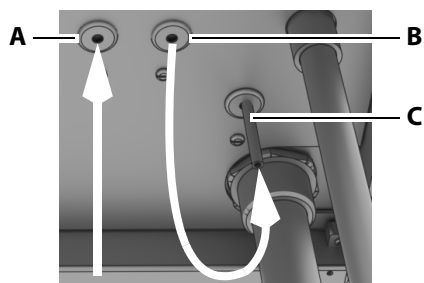
- | | |
|---|--|
| <p>A Паз для крышки корпуса</p> <p>B Главная плата, см. 4.5.2 Схема основной платы,  64</p> <p>C Съёмная плата, см. 4.5.3 Съёмная плата для регулирования уровня воды,  65</p> | <p>D Предохранители 6,3 x 32 мм, 16 А, 500 В перем. тока</p> <p>E Розетки для блока управления и модулей (шина сауны S-Bus)</p> <p>F Розетки для подключения датчиков (шина датчиков)</p> <p>G Присоединительные клеммы для приборов освещения, вентиляторов и дополнительные выходы</p> <p>H Предохранительный ограничитель температуры с кнопкой сброса</p> <p>I Монтажная пластина с отверстиями для кабельных стяжек</p> |
|---|--|
-  Парогенератор с платой (схема)

3.1.4 Соединения в основании корпуса



- | | |
|---|---|
| <p>A Шланг (красный) для подачи ароматизатора 1</p> <p>B Сетевое соединение парогенератора *
9 кВт: со смонтированным штекером СЕЕ на 16 А
18 кВт: со смонтированным штекером СЕЕ на 32 А</p> <p>C Провод для датчика уровня (белый для средства для удаления накипи, красный для ароматизатора)</p> <p>D Отверстие для кабелей управления и кабелей передачи данных (блока управления, датчиков температуры)</p> | <p>E Слив для конденсата от предохранительного клапана</p> <p>F Подключение к водопроводу, наружная резьба 3/4"</p> <p>G Шланг (белый) для средства для удаления накипи (см. ниже)</p> <p>H Подключение паропровода, наружная резьба 1 1/4"</p> <p>I Шланг (красный) для подачи ароматизатора 2</p> <p>J Слив для воды, резьбовое соединение 1"</p> |
|---|---|

☒ Вид снизу



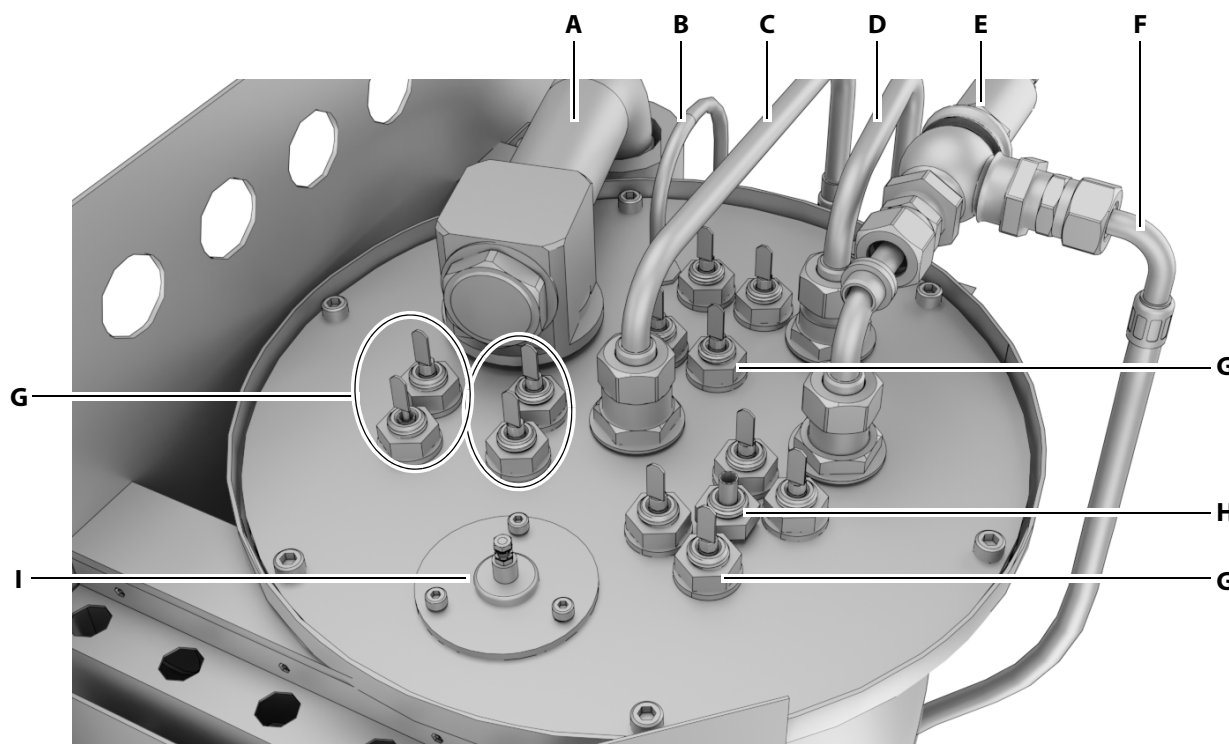
- | | | |
|----------------------|-----------------------|-----------------------------|
| A Вход насоса | B Выход насоса | C Линия подачи в бак |
|----------------------|-----------------------|-----------------------------|

☒ Шланг для удаления накипи


* Резьбовое соединение провода на панели основания и штекер опломбированы гарантийной пломбой. При повреждении гарантийной пломбы гарантия аннулируется.

Все подводящие и отводящие линии проходят через днище корпуса и доступны снаружи.


3.1.5 Соединения на крышке испарителя



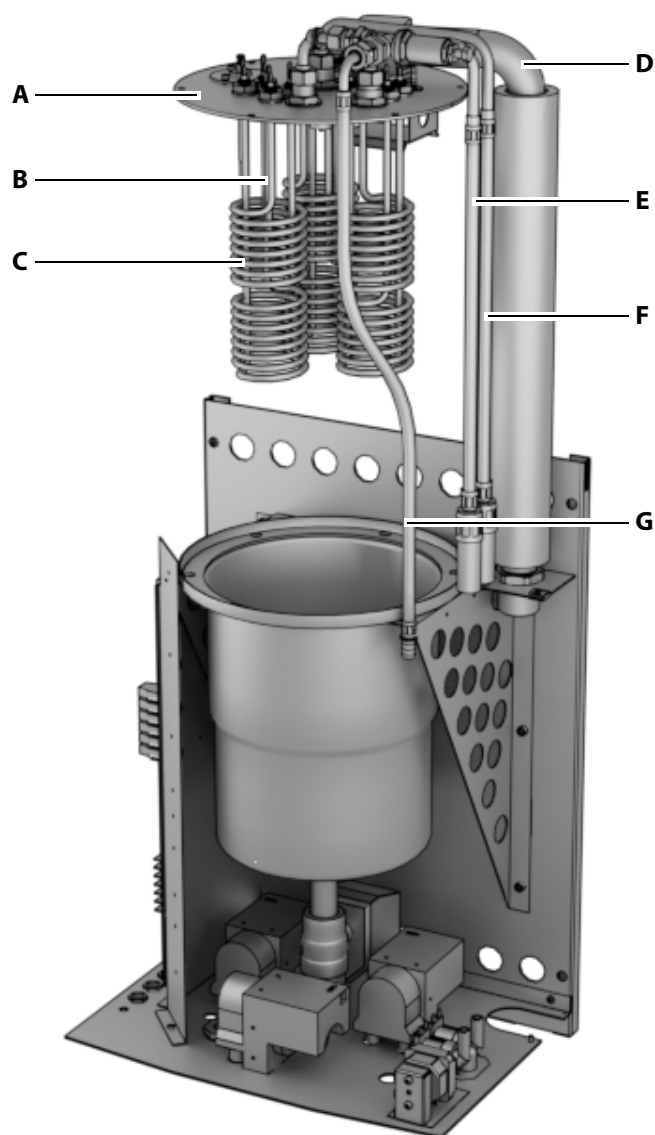
- | | |
|---|---|
| A Паропровод с гибким соединением | F Сток при избыточном давлении |
| B Линия подачи средства для удаления накипи | G Крепежные гайки SW 19 и соединения для нагревательных спиралей (3x2) |
| C Линия подачи воды для промывки (линия высокого давления) | H Приемная труба для датчика с капиллярной трубкой (STB) |
| D Линия подачи воды для заполнения бака | I Держатель стержневого электрода (датчик уровня) |
| E Предохранительный клапан со сливом | |

 Вид сверху

Нагревательные спирали (**G**) помечены цветом. Нагревательную спираль со специальной маркировкой рядом с предохранительным ограничителем температуры (STB) (**H**) следует подсоединить к выходу U1 (верхняя позиция) на съемной плате.

См. 4.5.2 Схема основной платы,  64.

3.1.6 Испаритель открыт



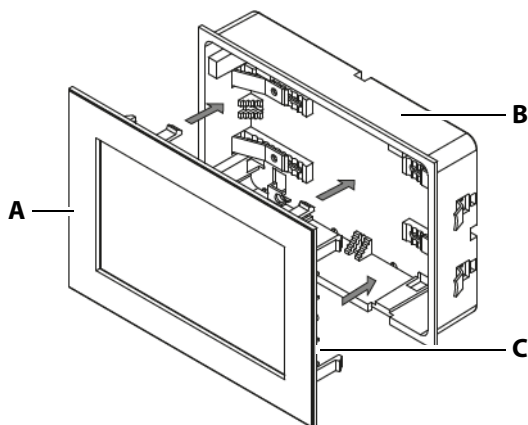
- | | |
|---|---|
| A Крышка испарителя | D Выход пара |
| B Приемная труба для датчика с капиллярной трубкой | E Линия подачи воды для заполнения |
| C Нагревательные спирали | F Линия подачи воды для промывки |
| | G Сток при избыточном давлении |
- ☒ Нагревательные спирали на крышке испарителя

В зависимости от типа модели на крышке попарно привинчены шесть нагревательных спиралей (3 x 2; **B**) или установлены только три нижние спирали. См. главу 2.3 Исполнения моделей, □ 16.

На крышке также крепятся паровая труба (**D**), линии для подачи воды (**E, F**) и средства для удаления накипи, а также водосток для слива при избыточном давлении (**G**).

3.2 EmoTouch 3

3.2.1 Блок управления с корпусом



A Дисплей

B Корпус

C Плата

(с обратной стороны дисплея)

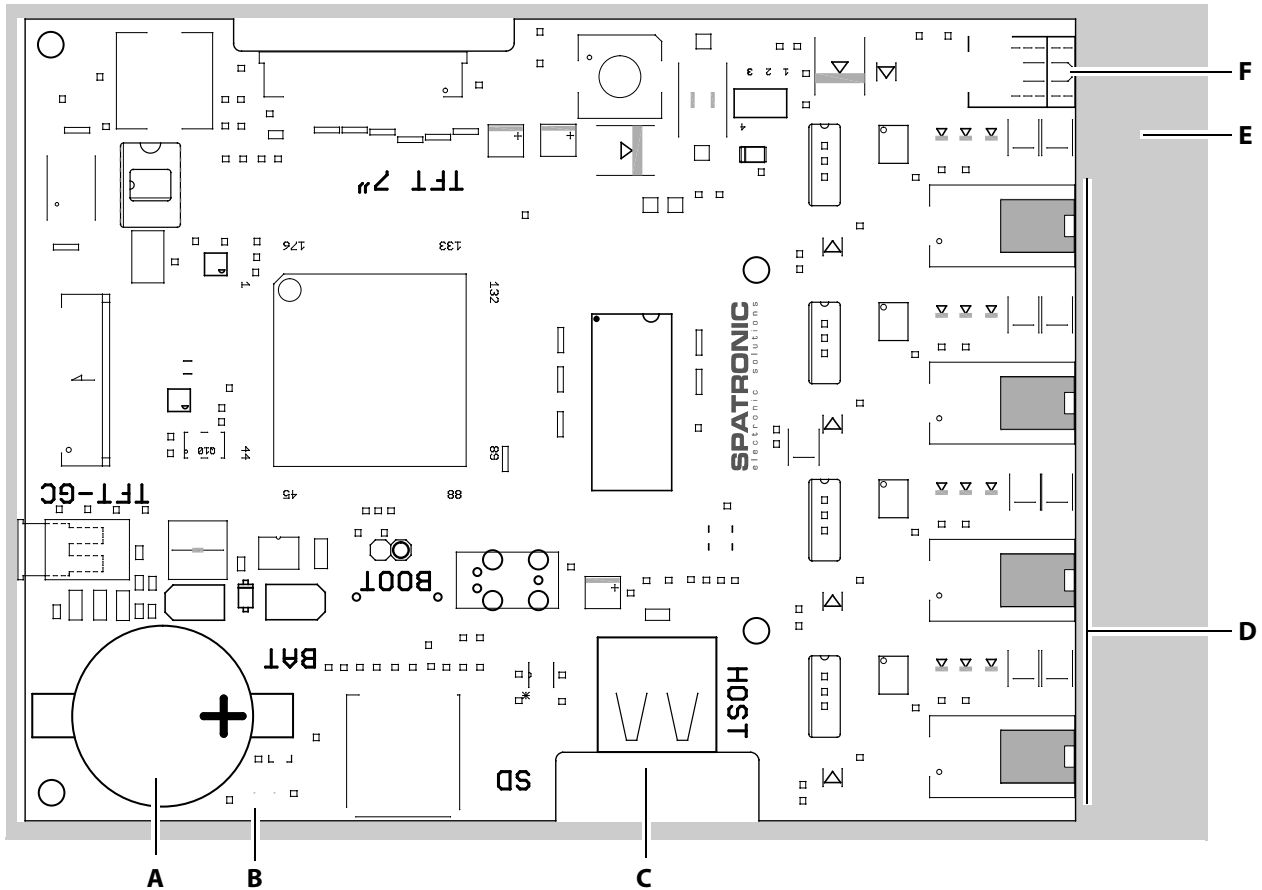
☒ Общий вид EmoTouch 3

Блок управления предназначен для настенного монтажа (монтаж под штукатуркой). Все провода подключаются к плате, расположенной с обратной стороны дисплея. Соединительные провода проходят через заднюю часть корпуса к плате.


Корпус для настенного монтажа входит в комплект поставки.

Описание устройств

3.2.2 Плата блока управления



- | | |
|---|--|
| A Миниатюрный элемент питания CR2032 3V | D Гнезда RJ10 для подключения кабин 1–8 |
| B Кнопка сброса (зеленый светодиод) | E Монтажная плата |
| C Разъем для флеш-накопителя (гнездо типа A) | F Разъем блока питания |

 Плата EmoTouch 3

3.3 Технические характеристики

3.3.1 SteamRock II Premium/SteamRock II Premium NC

Размеры (Ш x В x Г)	670 x 460 x 350 мм
Масса	28 кг (тип 1–9 кВт)/30 кг (тип 2–18 кВт)
Макс. рабочее давление (бар)	Безнапорная система, с предохранительным клапаном.
Степень защиты	IPx4
Бак испарителя	Нержавеющая сталь
Защита от перегрева	Предохранительный ограничитель температуры (STB) с датчиком с капиллярной трубкой.
Нагревательная система	Закрепленные на крышке бака нагревательные спирали, переключение с шагом 3 кВт.
Опорожнение и чистка	Встроенная автоматическая система опорожнения и удаления накипи с помощью жидкого средства для удаления накипи. Внимание! Средство для удаления накипи не должно пениться.
Слив воды	Труба 1" с нижней стороны устройства
Контроль уровня воды	Автоматически через встроенный регулятор уровня воды, автоматическое наполнение водой.
Система управления	Система управления с внешним блоком управления EmoTouch 3* и соединительным проводом (5 м).
Система датчиков	Датчик температуры для определения температуры в кабине, с соединительным проводом (5 м). Опция: датчик температуры для подогрева пола и сиденья.
Подача ароматизатора	Встроенная система подачи ароматизатора для двух ароматизаторов, два насоса для подачи ароматизаторов и два шланга.
Подключение к водопроводу	Наружная резьба 3/4"
Выход пара	Наружная резьба 1 1/4" с соединительным адаптером
Выходы — соединения	Освещение: 230 В перем. тока, с регулировкой Два вентилятора: 230 В перем. тока AUX — беспотенциальный выход Подогрев пола — беспотенциальный выход Подогрев сиденья — беспотенциальный выход Подключение для шины сауны (S-Bus), 4 шт., для блока питания/модулей Указатель уровня средства для удаления накипи Указатель уровня ароматизатора (опция) Флеш-накопитель (тип А) в блоке управления
Электропитание	400 В 3N перем. тока, 50/60 Гц, встроенный соединительный провод со штекером СеКон
Потребляемая мощность	Тип 1: 3,0/6,0/9,0 кВт (9 кВт с завода) Тип 2: 9/12/15/18 кВт (18 кВт с завода)

Описание устройств

Предохранитель	Тип 1: 3 x 16 А Тип 2: 3 x 35 А
Мин. поперечное сечение провода	Тип 1: 5 x 2,5 мм ² Тип 2: 5 x 6,0 мм ²

* Блок управления EmoTouch 3 входит в комплект поставки только в исполнении SteamRock II Premium.

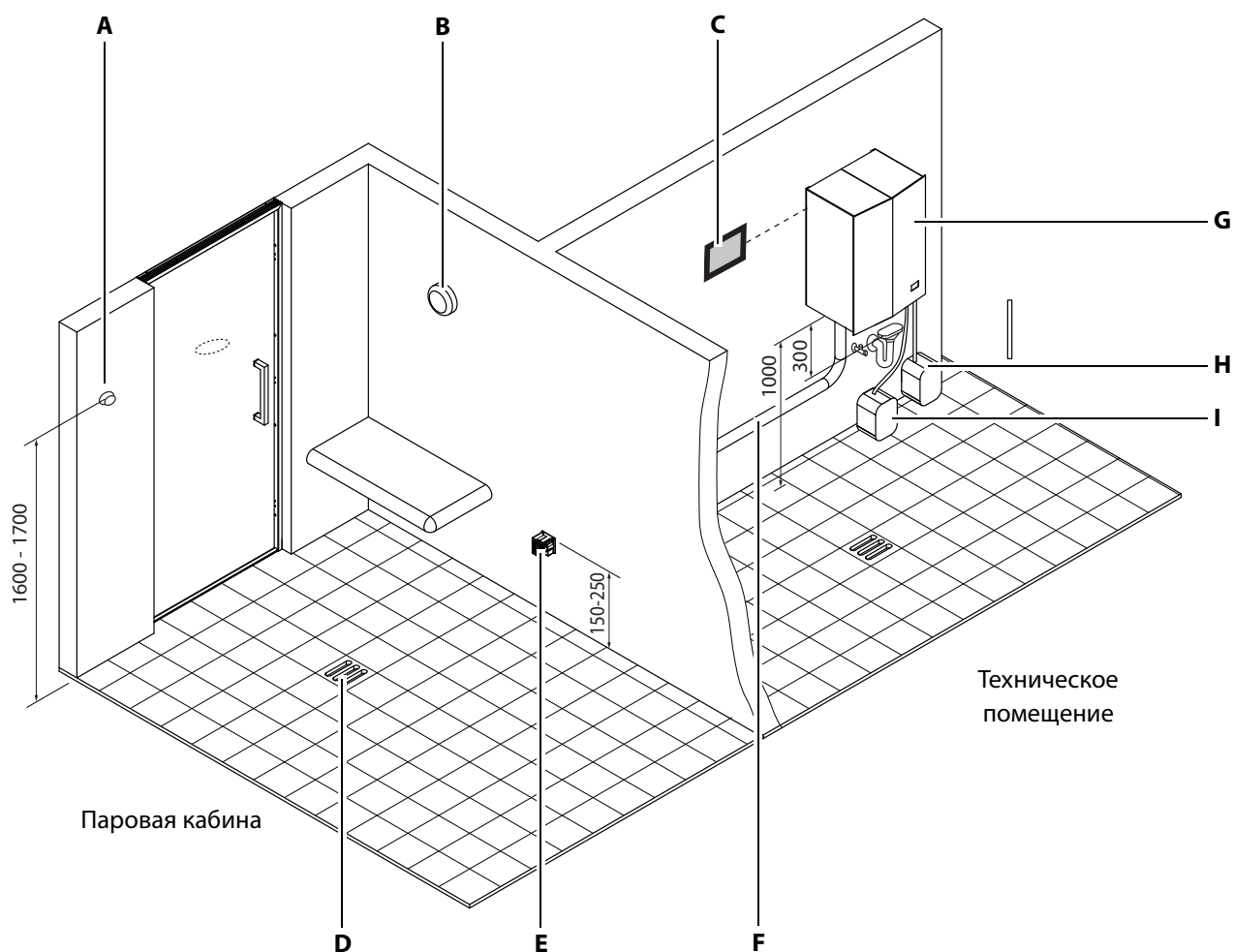
3.3.2 EmoTouch 3

Температура окружающего воздуха	от -10 до +35 °C
Температура хранения	От -20 до +60 °C
Корпус	Пластик
Размеры блока управления (В x Ш x Г)	142 x 202 x 42 мм
Дисплей	Цветной емкостный сенсорный дисплей 7" (формат 16:9)
Выходы/входы блока управления	Разъем RJ10 для подключения силовой части и подключения нескольких кабин, 4 шт. Разъем для флеш-накопителя (вход/хост, гнездо типа А) Разъем для блока питания, 24 В пост. тока
Электропитание	Через парогенератор. При кабеле длиной от 25 м требуется блок питания 24 В пост. тока.
Индикация ошибок	В виде текстовых сообщений на дисплее

4

Монтаж

На примере ниже представлено возможное расположение парогенератора SteamRock II Premium, блока управления EmoTouch 3 и паровой кабины.



- A** Датчик температуры
- B** Освещение
- C** Панель управления
- D** Слив в полу

- E** Паровая форсунка
- F** Паропровод
- G** SteamRock II Premium
- H** Емкость со средством для удаления накипи
- I** Емкость с ароматизатором

☒ Пример монтажа (схема)

В потолке кабины в области датчика температуры необходимо установить вытяжку для оптимизации регулировки температуры. Для обеспечения достаточной вытяжной способности рекомендуется установить

вытяжной вентилятор (можно приобрести в качестве принадлежности).

Условия на месте монтажа

- Температура помещения при эксплуатации 5–40 °С
- Отн. влажность воздуха при эксплуатации 30–75 %.
- Температура хранения 0–60 °С
- Прочная монтажная стена, выдерживающая общий вес не менее 45 кг.
- Вблизи установки: сетевое подключение 400 В 3N перем. тока, со штепсельным гнездом стандарта СЕЕ.
- Водосток под установкой или в непосредственной близости.
- Линия подачи воды в непосредственной близости.
- Длина паропровода не более 10 м.
- Все линии и разъемы должны быть доступны для сервисного персонала.

Помещение для монтажа парогенератора должно располагаться максимально близко к паровой кабине, чтобы трубопроводы были максимально короткими.

Условия для паровой кабины

- Слив в полу
- Вытяжка для нормальной работы функции регулировки температуры

4.1 Парогенератор

4.1.1 Предписания

- Прочная стена
- Сетевое соединение (согласно техническим характеристикам)
- Подключение к водопроводу
- Слив воды

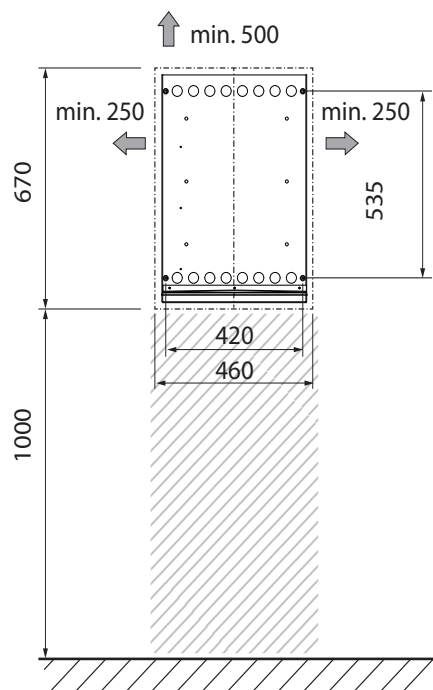
УВЕДОМЛЕНИЕ

Риск материального ущерба при недостаточном пространстве на месте установки

При кипении воды парогенератор немного вибрирует. При недостаточной несущей способности или неподходящей структуре стены парогенератор будет закреплен ненадежно и может упасть.

- ▶ Перед установкой проверьте структуру и несущую способность стены, предназначенной для монтажа. Стенка должна выдерживать общий вес не менее 45 кг.
 - ▶ Перед монтажом проверьте, как должен пролежать паропровод. При стандартном исполнении он идет из парогенератора вниз.
-

Монтажные размеры



▣ Расстояния для подвешивания парогенератора

Необходимо соблюсти следующие расстояния.

Расстояние между отверстиями для сверления	По горизонтали: 420 мм
	По вертикали: 535 мм
Слева и справа по бокам	Мин. 250 мм
Сверху	Мин. 500 мм
Снизу	Ок. 1000 мм
Пространство под устройством нельзя занимать другим оборудованием.	

4.1.2 Монтаж парогенератора

Парогенератор крепится на стене с помощью четырех крепежных шурупов и подходящих дюбелей. Обратите внимание на то, что при кипении воды парогенератор может немного вибрировать. В целях безопасности заложите достаточный запас прочности при креплении в случае, если вы не используете шурупы и дюбели, входящие в комплект поставки.

Необходимые действия

- ▶ Подготовка к монтажу, [☐ 35](#)
- ▶ Отсоединение испарителя от транспортировочной пластины, [☐ 36](#)
- ▶ Снятие кожуха корпуса, [☐ 36](#)
- ▶ Монтаж испарителя, [☐ 38](#)

Материал и инструменты

- Четыре шурупа 5 x 40, четыре дюбеля F6 (входят в комплект поставки)
- Строительный уровень
- Сверло (6 мм)
- Крестовая отвертка
- Рекомендация: привлечите двух сотрудников для подвешивания испарителя

► Подготовка к монтажу

- 1 **ПРИМЕЧАНИЕ** Проследите за тем, чтобы отверстия были выровнены по горизонтали и вертикали. Используйте уровень. Просверлите по два отверстия сверху и снизу.

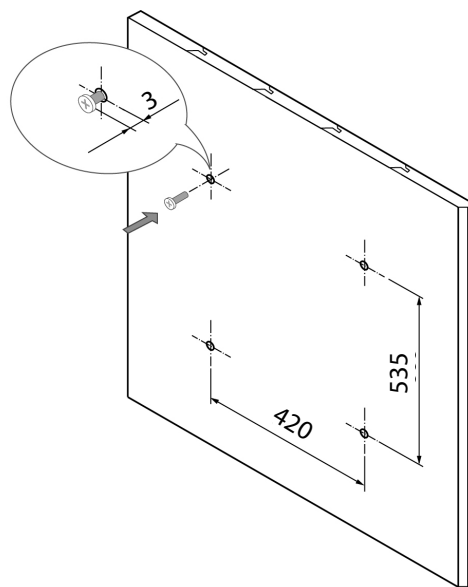
Высота от нижней кромки до поля мин. 1000 мм

Расстояние до потолка мин. 550 мм

Расстояние между отверстиями по горизонтали 420 мм

Расстояние между отверстиями по вертикали 535 мм

- 2 Вставьте дюбели и вверните два верхних шурупа.



🔧 Подготовка к монтажу

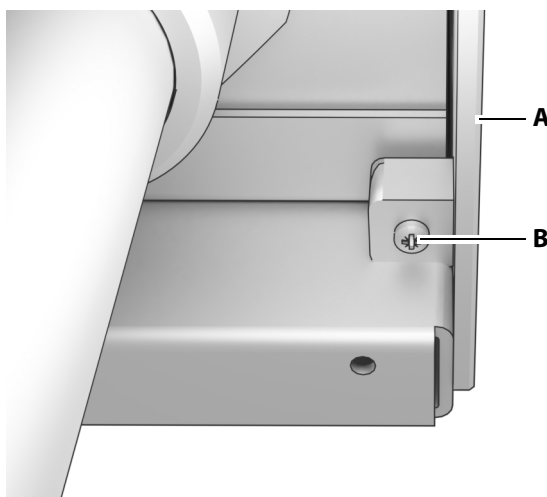
- ① Не вкручивайте шурупы до конца, они должны выступать примерно на 3 мм, чтобы можно было повесить испаритель.

► **Отсоединение испарителя от транспортировочной пластины**

- 1 **ВНИМАНИЕ!** Испаритель с транспортировочной пластиной весит ок. 35 кг. Привлеките к работе двух человек.
Извлеките испаритель из транспортировочной коробки.
- 2 Установите транспортировочную пластину с испарителем на ровной поверхности.
- 3 Отсоедините испаритель от транспортировочной пластины.
ⓘ Полностью выкрутите винты, чтобы можно было поднять испаритель с транспортировочной пластины.

► **Снятие кожуха корпуса**

- 1 Открутите два крепежных винта снизу испарителя.

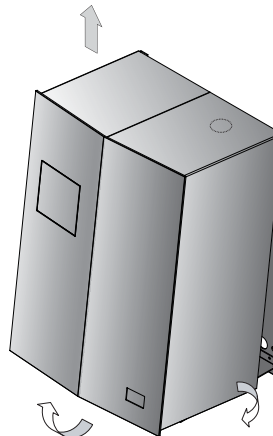


A Корпус — боковая стенка

B Отвинчивание винта

☒ Отсоединение кожуха корпуса

- 2** Слегка потяните две боковые стенки кожуха корпуса наружу.

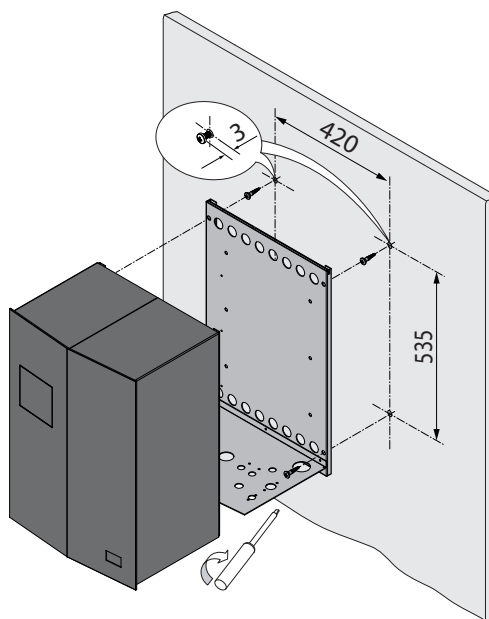


☒ Снятие кожуха корпуса

- 3** Осторожно наклоните кожух корпуса на себя и снимите, потянув его вверх.
- ① Пластины крепления кожуха должны проходить сбоку металлического корпуса.
- 4** Открутите резьбовое соединение испарителя и снимите транспортировочную пластину.

► Монтаж испарителя

- 1 ВНИМАНИЕ!** Испаритель и задняя стенка корпуса весят ок. 28 кг. Подвешивайте установку только вдвоем. Подвесьте испаритель за расположенные сверху с задней стороны корпуса крепежные отверстия в виде замочной скважины на предварительно вкрученные винты. Немного опустите корпус.



☒ Монтаж

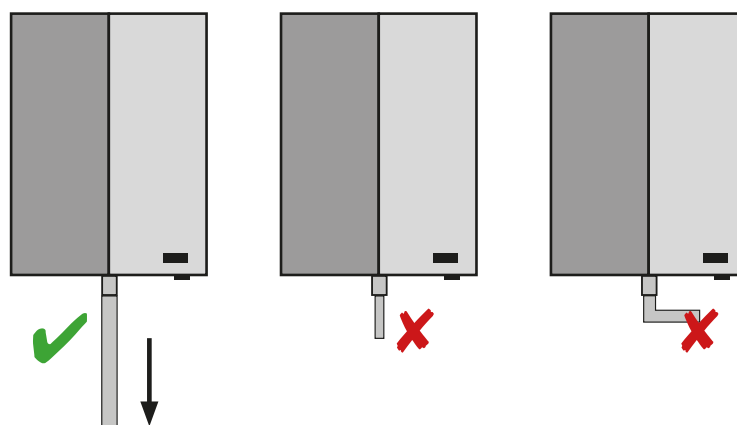
- 2** Проверьте, ровно ли висит установка по горизонтали.
 - ⓘ При необходимости просверлите новые отверстия.
- 3** Вверните два нижних шурупа и затяните.
- 4** Затяните два верхних шурупа так, чтобы установка прочно держалась на стене.
 - ⓘ Устанавливайте кожух корпуса только после подключения всех электрических соединений и кабелей передачи данных. См. 4.8 Закрытие корпуса, [76](#).

4.2 Линии подачи воды и пара

4.2.1 Предписания

- В странах ЕС соединение для линии подачи и линии отвода воды следует монтировать в соответствии с действующими стандартами DIN 1988/EN 1717 и DIN 1986/EN 12056. При необходимости установите предохранитель обратного тока воды. В отдельных странах действуют местные предписания.
- Известковый осадок, образующийся из-за жесткой воды, значительно сокращает срок службы испарителя. При коммерческом использовании на входе установки необходимо установить систему для смягчения воды, чтобы предотвратить отложение накипи в баке испарителя. При эксплуатации в домашних условиях систему по смягчению воды следует устанавливать при жесткости воды от 14 °dH (ок. 2,5 ммоль/л).
См. также 2.4 Жесткость воды, □ 16.
- Качество воды должно соответствовать качеству питьевой воды. Давление воды должно составлять 2–8 бар.

Правильное подключение слива воды



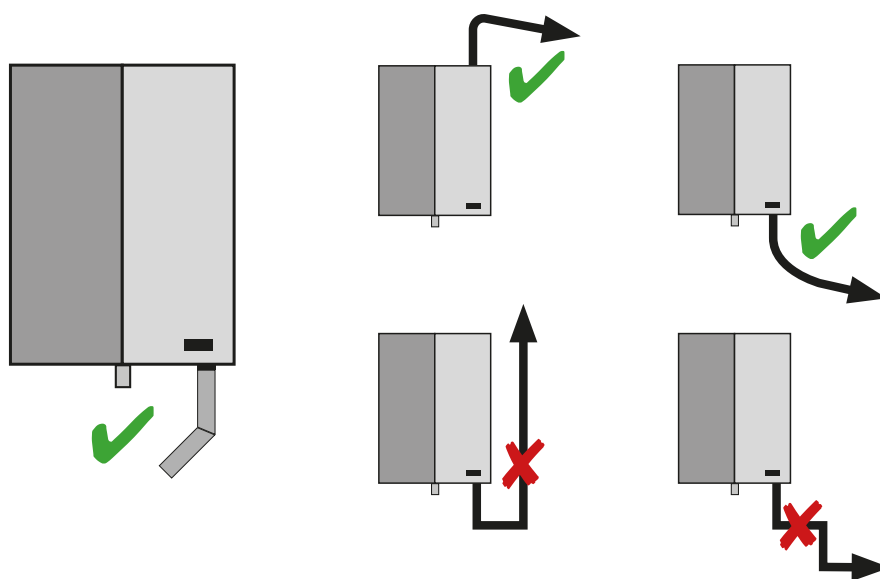
☒ Правильная и неправильная прокладка слива воды для промывки

- Диаметр ведущей далее трубы не должен быть меньше диаметра слива на парогенераторе.
- Сливная труба не должна иметь перегибов.
- Спускные патрубки и выходящая вода после удаления накипи могут быть очень горячими. Слив для опорожнения бака испарителя и шланг сброса давления необходимо вывести так, чтобы была

исключена опасность для людей ввиду риска получения ожога от вытекающей горячей воды.

- Сливные трубы и соединения должны обладать теплостойкостью до 110 °С.

Правильная проводка паропровода





☒ Правильная и неправильная прокладка паропровода

- Труба паропровода должна обладать теплостойкостью до 110 °С. Предпочтительно использовать медную трубу диаметром 35 мм.
- Медную трубу необходимо изолировать термостойким (до 110 °С) материалом, например минеральной ватой. В результате этого пар внутри паропровода не остывает и не конденсируется. Это позволяет оптимизировать подачу пара в кабину.
- Пластиковые трубы или гибкие шланги с металлической обмоткой должны обладать теплостойкостью до 110 °С, быть устойчивыми к коррозии и деформации.
- Диаметр трубы паропровода должен составлять минимум 35 мм. Диаметр может быть меньше диаметра соединения на установке. По трубе диаметром 35 мм пар попадает в кабину быстро и с малыми теплопотерями. При эксплуатации практически не возникает шум.
- Паропровод не должен иметь резких изгибов.
- Паропровод необходимо прокладывать к паровой форсунке с уклоном вниз (1–2°), чтобы в линии не собирался конденсат. При необходимости установите сифон для удаления конденсата.

4.2.2 Подключение линий подачи и слива воды

Необходимые действия

- ▶ Подключение линии подачи холодной воды,  42
- ▶ Подключение слива воды,  42

Материал и инструменты

- Шланг длиной 0,5 м из комплекта поставки
- Гаечный ключ (46)
- Материал и инструменты для монтажа на водопроводе
- Материал и инструменты для монтажа на водосточной трубе

УВЕДОМЛЕНИЕ

Загрязнение бака испарителя и риск его повреждения

Обычные садовые шланги содержат пластификаторы, из-за которых может образоваться толстый слой пены над поверхностью воды.

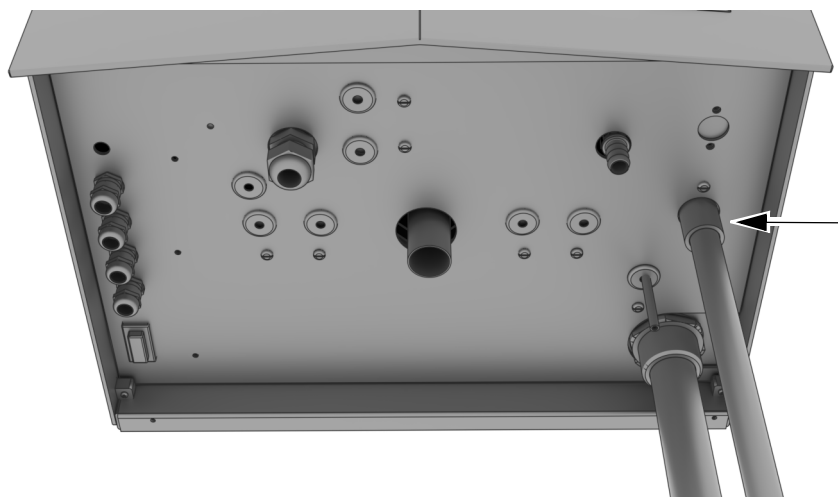
Датчик уровня не отличает пену от воды. При этом фактический уровень воды находится значительно ниже требуемого под слоем пены. Это может привести к перегреву и аварийному отключению, и, как следствие, серьезному повреждению установки, например выходу из строя ограничителя температуры.

Кроме того, пена вместе с паром может засасываться в паропровод, что приводит к уменьшению уровня воды в баке. Из-за этого засасывания бак испарителя может быстро опустеть, что приведет к сильному перегреву.

- ▶ Используйте входящий в комплект поставки шланг для подачи холодной воды.

► Подключение линии подачи холодной воды

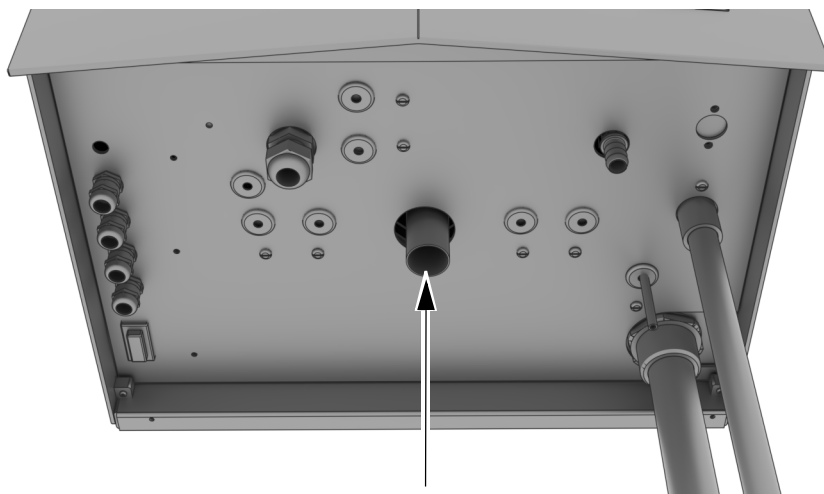
- 1 С помощью прилагаемого шланга подключите систему холодного водоснабжения к патрубку подачи воды (3/4") на панели основания корпуса.



☒ Подключение линии подачи воды

► Подключение слива воды

- 1 Навинтите на резьбу (1") спускного патрубка сливную трубу.
 - ⓘ В качестве альтернативы также можно подсоединить шланг и закрепить его.



☒ Подсоединение слива воды для промывки

- ⓘ Не уменьшайте диаметр сливной трубы или шланга. Линия не должна иметь резких изгибов.
- ⓘ См. также ☒ Правильная и неправильная прокладка слива воды для промывки, □ 39.

- 2 Подведите сливную трубу или шланг к водостоку или вмонтируйте в сточную трубу.

4.2.3 Монтаж паропровода

Необходимые действия

- ▶ Подсоединение паропровода к днищу корпуса, [44](#)
- ▶ Монтаж сопла впрыскивания ароматизатора, [46](#)

Материал и инструменты

- Трубопровод Ø 35 мм, с теплостойкостью до 110 °С
- Сопло впрыскивания ароматизатора (входит в комплект поставки)
- Тройник: 1 1/4" для паропровода, 3/8" для сопла подачи ароматизатора
- Силикон, с теплостойкостью до 110 °С
- Гаечный ключ 19, 36, 46, 50

УВЕДОМЛЕНИЕ

Загрязнение бака испарителя и риск его повреждения

После удаления накипи при опорожнении бака испарителя может возникнуть эффект всасывания, при котором остатки ароматизатора могут попасть в бак из паропровода.

Содержащиеся в ароматизаторах масла даже в малых количествах могут образовывать на поверхности воды толстый слой пены. Датчик уровня не отличает пену от воды. При этом фактический уровень воды находится значительно ниже требуемого под слоем пены. Это может привести к перегреву и аварийному отключению, и, как следствие, серьезному повреждению установки, например выходу из строя ограничителя температуры.

Кроме того, пена может засасываться в паропровод, что приводит к уменьшению уровня воды в баке. Из-за этого засасывания бак испарителя может опустеть за несколько минут, что приведет к сильному перегреву.

- ▶ Подключайте линию подачи ароматизатора так, чтобы исключить обратный поток конденсата с ароматизаторами в бак испарителя.
- ▶ Подключайте линию подачи ароматизатора как можно ближе к соплу выхода пара или кабине.

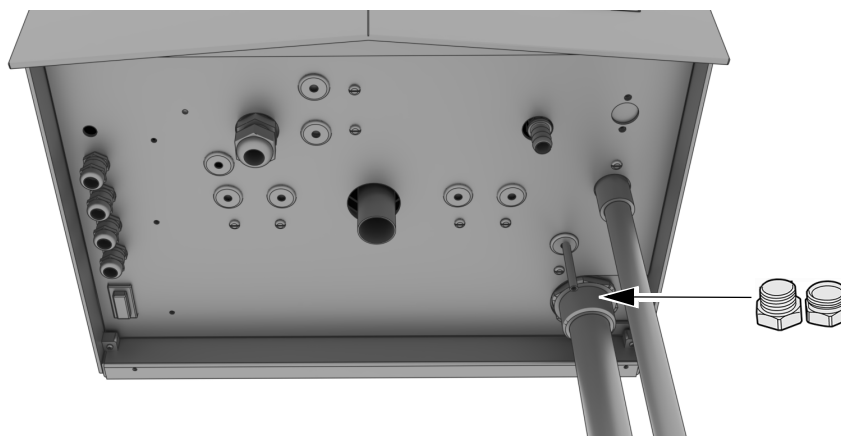
УВЕДОМЛЕНИЕ**Повреждение паропровода**

Если сопло впрыскивания ароматизатора ввести сбоку в вертикальную трубу или снизу в горизонтально проходящую трубу, ароматизатор будет высыхать еще до того, как капли достигнут потока пара. В этих случаях образуется липкая масса, которая блокирует сопло впрыскивания и трубу.


- ▶ Разместите сопло впрыскивания на участке паропровода, который расположен под небольшим уклоном относительно кабины.
- ▶ Вставьте сопло впрыскивания в паропровод сверху, чтобы капли ароматизатора попадали сразу в пар.
- ▶ Сопла следует размещать максимально близко к месту выхода пара в кабине.

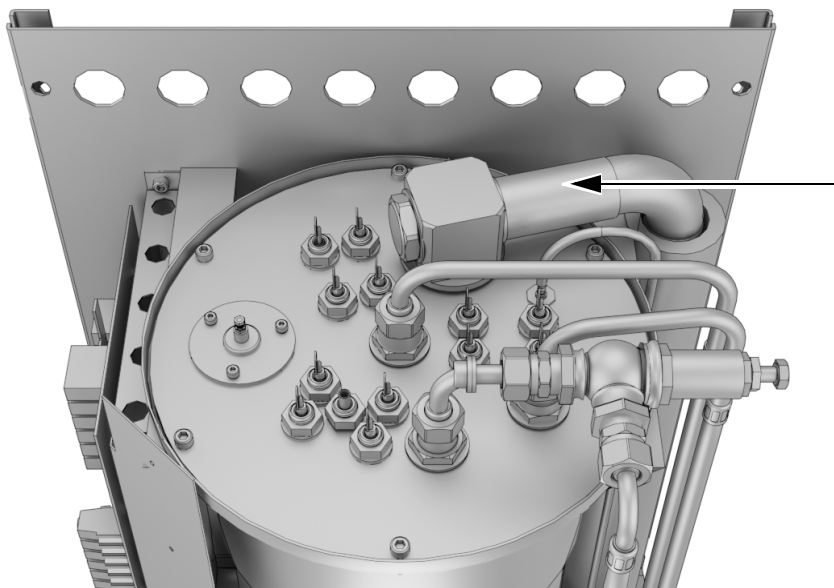
▶ Подсоединение паропровода к днищу корпуса

- 1 Подсоедините паропровод к месту выхода пара, используя состоящее из двух частей резьбовое соединение 1 1/4" на 35 мм (входит в комплект поставки).




 Подключение паропровода

- ⓘ Выход пара в стандартной комплектации направлен вниз. Трубу для выхода пара можно также повернуть вверх, используя гибкое соединение на крышке испарителя. ▶ Поворот паровой трубы вверх,  45.



Проложите паропровод без резких изгибов (90°) к паровой форсунке под уклоном вниз.

① См.  Правильная проводка паропровода,  40

- 2 Проверьте резьбовые соединения трубчатых нагревательных элементов и при необходимости затяните (размер под ключ 19).

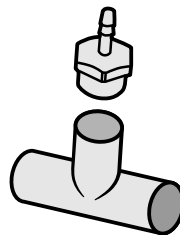
① Перед установкой кожуха корпуса вырежьте заранее подготовленное отверстие в кожухе.

► Поворот паровой трубы вверх

- 1 Вырежьте в корпусе предварительно подготовленное отверстие для восходящей трубы.
- 2 Ослабьте гайку на гибком соединении паровой трубы.
- 3 Ослабьте два винта крепления паровой трубы на панели основания и извлеките трубу из панели основания.
- 4 Поверните паровую трубу вверх и снова затяните гайку на гибком соединении.

► Монтаж сопла впрыскивания ароматизатора

- 1 Свободно проложите паропровод до кабины.
- 2 Установите тройник в паропровод и закрепите его.



☒ Тройник и сопло впрыскивания (3/8")

- 3 Вверните сопло впрыскивания ароматизатора в тройник.
- 4 При необходимости аналогичным образом смонтируйте второе сопло впрыскивания рядом с первым.
- 5 Выведите паропровод в кабину к паровому соплу.
① ► Монтаж паропровода в стене кабины, 48
- 6 Изолируйте паропровод.

📖 Следующие шаги:

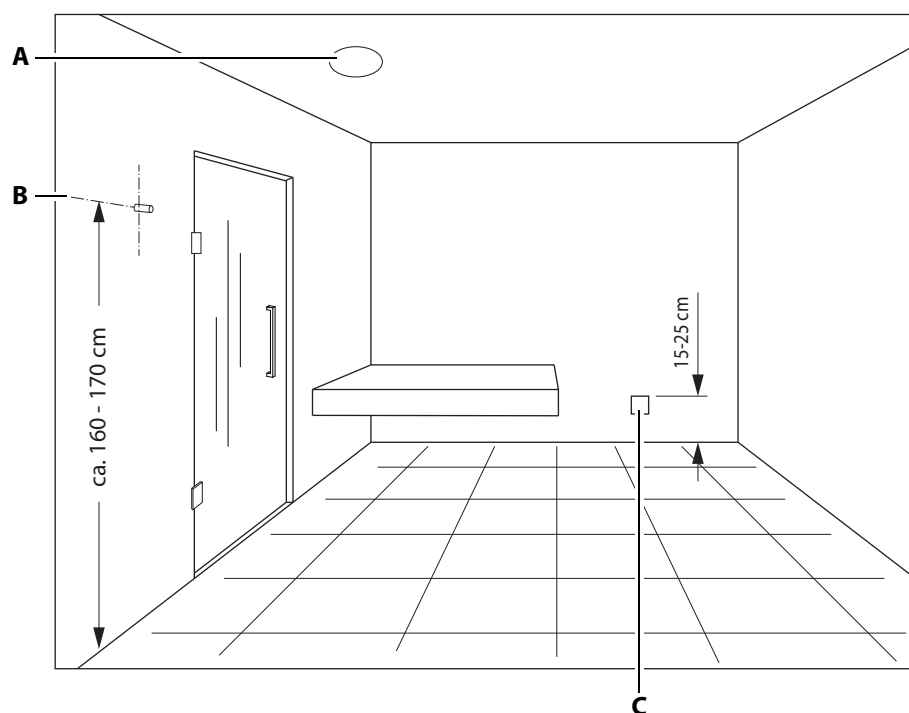
4.3 Монтажные работы в кабине, 47

4.3 Монтажные работы в кабине

Условия для паровой кабины

- Слив в полу
- Вытяжка для нормальной работы функции регулировки температуры

В кабине должны быть, как минимум, смонтированы система освещения, выход для пара, приточный и вытяжной вентиляторы. Возможны дополнительные подключения в зависимости от оснащения, например датчиков температуры для системы подогрева сидений и пола или дополнительных систем освещения.



A Вытяжной вентилятор

B Датчик температуры

 Пример кабины

C Паровая форсунка

В зависимости от ситуации в кабине и расположения соответствующих компонентов положение датчика может варьироваться, например, по высоте. Размеры, представленные на изображении, являются ориентировочными.

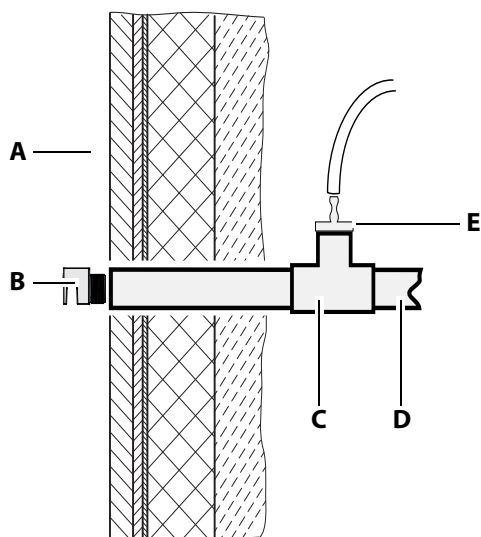
4.3.1 Прокладка паропровода до кабины и монтаж паровой форсунки

Материал и инструменты


- Паровая форсунка с внешней резьбой 1 1/4", уплотнительное кольцо
- Дрель и кольцевая пила
- Крепежные детали

► Монтаж паропровода в стене кабины

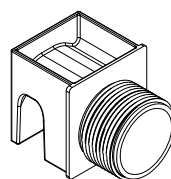
- 1 Просверлите отверстие для паропровода на высоте 15–25 см над уровнем пола кабины.
- 2 Проложите паропровод через стену кабины.



- | | |
|------------------------------------|---|
| A Кабина — внутренняя стена | C Тройник |
| B Паровая форсунка | D Паропровод |
| | E Сопло впрыскивания ароматизатора |

 Паропровод в кабине

- 3 Зафиксируйте паропровод в стене.
- 4 Установите паровое сопло и затяните вручную.



ⓘ Пар должен выходить вниз.

5 Уплотните отверстие в стене силиконом.

4.3.2 Характеристики соединительных проводов

Наряду с линиями для датчика температуры и освещения кабины также можно проложить кабели для других датчиков и потребителей, например для обогрева пола или сиденья. Все кабели следует прокладывать таким образом, чтобы они были надежно защищены, например в кабельном канале.

УВЕДОМЛЕНИЕ

Помехи для электронного оборудования

Совместная прокладка кабелей данных и питания может стать причиной помех для электронного оборудования, например могут не распознаваться датчики.

- ▶ Не прокладывайте кабели датчиков и Sauna-Bus вместе с кабелями питания.
- ▶ Проложите отдельные кабельные каналы.

4.3.3 Монтаж датчика температуры

Кабель датчика снабжен переходным штекером, который отделяет датчик от основной линии. Это позволяет упростить прокладку кабеля или при необходимости заменить кабель стандартной длины (5 м) на кабель длиной 20 или 50 м (опция).

УВЕДОМЛЕНИЕ

Неверное подключение парогенератора

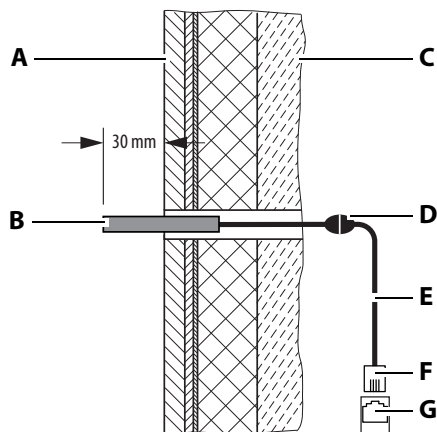
Датчик температуры управляет производством пара. Слишком короткое расстояние до парового сопла может привести к тому, что парогенератор будет отключаться слишком рано. При слишком большом расстоянии в зоне выхода пара может возникнуть слишком высокая температура.

- ▶ Не устанавливайте датчик температуры вблизи парового сопла.
- ▶ Монтируйте датчик температуры по диагонали относительно парового сопла.

Монтаж

Материал и инструменты

- Датчик температуры (монтажный размер): длина 65 мм, Ø 14 мм
- Дрель для просверливания отверстия: диаметром 18–20 мм в стене, ок. 2–3 мм предназначено для нанесения уплотнителя
- Силикон для уплотнения и изоляции



- | | |
|------------------------------------|---|
| A Кабина — внутренняя стена | D Переходный штекер |
| B Датчик температуры | E Провод датчика |
| C Кабина — внешняя стенка | F Штекер RJ 10 |
| | G Разъем для датчика (парогенератор) |

Датчик температуры (пример)

► Монтаж датчика температуры в кабине

- 1 Просверлите отверстие диаметром 20 мм на высоте 160–170 см над полом.
- 2 Вставьте датчик температуры сквозь отверстие.
- 3 Зафиксируйте внутри и снаружи с помощью силикона.
 - ⓘ В кабине датчик должен выступать примерно на 30 мм.
- 4 Подсоедините кабель передачи данных и протяните сквозь предусмотренную пустую трубу.
- 5 Подсоедините кабель передачи данных к парогенератору.

Подключение кабеля управления:

4.7.1 Подключение кабелей передачи данных, 72

4.3.4 Освещение кабины

Лампу можно установить в любом месте, но не в зоне восходящего потока пара. Выход системы освещения на заводе настроен на индуктивную нагрузку, к которой можно также подключать омическую нагрузку. При необходимости можно вручную настроить выход системы освещения на емкостную нагрузку.

Настройка выхода системы освещения: 5.2.4 Ручная настройка ламп, [83](#).

Система освещения кабины не входит в комплект поставки. Порядок монтажа см. в отдельной инструкции по монтажу системы освещения.

Требования к лампам

- Лампы должны быть регулируемы.
- Минимальная мощность 5 Вт
- Омические потребители, макс. 150 Вт
- Регулируемые энергосберегающие лампы, макс. 35 Вт
- Светильники с обычными трансформаторами, макс. 60 ВА

УВЕДОМЛЕНИЕ

Риск материального ущерба

При подключении нерегулируемых ламп существует риск повреждения ламп и пульта управления. В этом случае гарантия аннулируется.

- ▶ Не устанавливайте светильник в зоне восходящего потока пара.
- ▶ Светильник должен иметь степень защиты IP65 и быть устойчивым к температуре окружающей среды.
- ▶ Подключайте только регулируемые лампы.

Перепрограммирование выхода системы освещения:
5.2.4 Ручная настройка ламп, [83](#)

Подключение кабеля управления:
4.6 Запитанные и переключаемые потребители, [68](#)

4.3.5 Вентилятор

Парогенератор оснащен двумя регулируемыми выходами для вентиляторов. Это позволяет управлять работой, например, приточного и вытяжного вентиляторов.

Вентиляторы не входят в комплект поставки. Для монтажа см. отдельную инструкцию по монтажу вентиляторов.

Требования к вентиляторам

- Минимальная мощность 5 Вт
- Максимальная мощность 150 Вт
- Напряжение 230 В 1N перем. тока
- Пригодность для работы в паровых кабинах

Подключение кабеля управления:

4.6 Запитанные и переключаемые потребители, 68

4.3.6 Беспотенциальный контакт

На плате силовой части доступны три беспотенциальных контакта, к которым можно подсоединить указанные ниже линии.

- AUX
- Подогрев пола
- Подогрев сиденья

УВЕДОМЛЕНИЕ


Риск материального ущерба при перегрузке


Линия питания может быть перегружена, если вы используете сетевые соединения L1, L2 или L3 для питания электроцепи, подключенной к беспотенциальному контакту.

- ▶ Используйте сетевые соединения SteamRock II Premium только для подключения парогенератора.
- ▶ Не подсоединяйте дополнительные устройства к сетевым соединениям устройства SteamRock II Premium.
- ▶ Подсоединенное к беспотенциальному контакту устройство подключайте отдельно и защищайте предохранителем.
- ▶ Учитывайте максимальную нагрузку беспотенциального контакта.

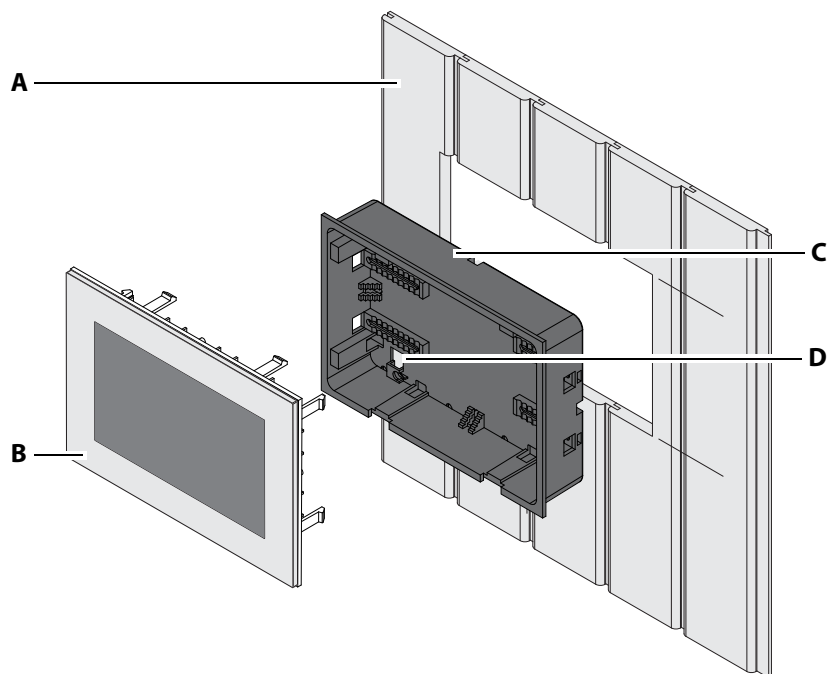
Максимальная нагрузка

Омическая нагрузка/переменный ток	Макс. 250 В перем. тока/10 А
Индуктивная нагрузка/переменный ток	500 В·А
Постоянный ток	До 30 В пост. тока, макс. 16 А (480 Вт)
	До 110 В пост. тока, макс. 0,3 А (33 Вт)
	До 220 В пост. тока, макс. 0,12 А (26,4 Вт)

 Подключение кабеля управления:

4.7.1 Подключение кабелей передачи данных,  72

4.4 EmoTouch 3



A Монтажная стена

B Блок управления с платой

C Нижняя часть корпуса

D Кабельный ввод, подключение к сети, кабели управления

 Схема монтажа

4.4.1 Предписания

Блок управления EmoTouch 3 предназначен для настенного монтажа. Если уже установлены пустые трубопроводы для электро монтажа, расположение блока управления определяется ими.

- Блок управления следует устанавливать только за пределами кабины. В качестве места монтажа предпочтительно выбрать внешнюю стенку кабины.
- Глубина установки в стене мин. 35 мм.
- Для провода длиной свыше 25 м: требуется шинный усилитель с блоком питания (сетевое подключение 230 В). Также необходима розетка в зоне, где установлен блок управления (на расстоянии не более 1,5 м).

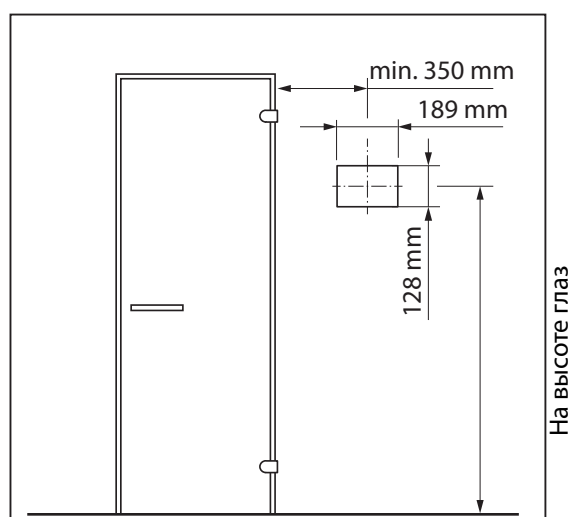
УВЕДОМЛЕНИЕ

Риск материального ущерба из-за пара и влажности

При открывании двери может выйти пар, что может привести к запотеванию блока управления. Это может привести к образованию конденсата в блоке управления и выходу установки из строя.

- ▶ Установите блок управления вне зоны распространения пара.
- ▶ Установите блок управления со стороны шарниров двери.

Настенный монтаж

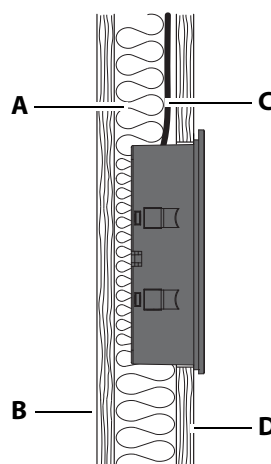



☒ Монтажные размеры для блока управления

Необходимо соблюсти следующие расстояния.

Расстояние от двери кабины	Мин. 350 мм со стороны шарниров
Высота центра дисплея	На высоте глаз
Высота установки	128 мм
Ширина установки	189 мм
Глубина монтажа	Мин. 37 мм

Прокладка кабелей



- A** Изоляция
B Внутренняя стенка кабины
C Кабель управления
D Наружная стенка кабины
 Прокладка кабелей данных и управления

Кабели данных можно прокладывать только между изоляцией и наружной стенкой кабины. Изоляция кабины должна быть спроектирована таким образом, чтобы на внешней стенке температура не превышала 65 °С.

Удлинение кабеля управления на блоке управления

При необходимости кабель управления можно удлинить до 50 м. Для кабелей длиной свыше 25 м необходимо вблизи блока управления дополнительно установить специальный шинный усилитель (поставляется в качестве принадлежности) с блоком питания и подключить его к блоку управления. Для шинного усилителя требуется сетевое соединение 230 В на расстоянии не более 1,5 м от места монтажа. Удлинение выполняется со стороны парогенератора. Для этого необходима муфта (RJ12/RJ12) и удлинительный кабель со штекером RJ12 (опция).

4.4.2 Монтаж блока управления

К блоку управления подключаются кабели управления, которые в зависимости от установки ведут к силовым частям или устройству SteamRock II Premium. Эти кабели управления проходят через нижнюю часть корпуса. Поэтому они должны быть уложены, когда сделан вырез в стене.

Необходимые действия

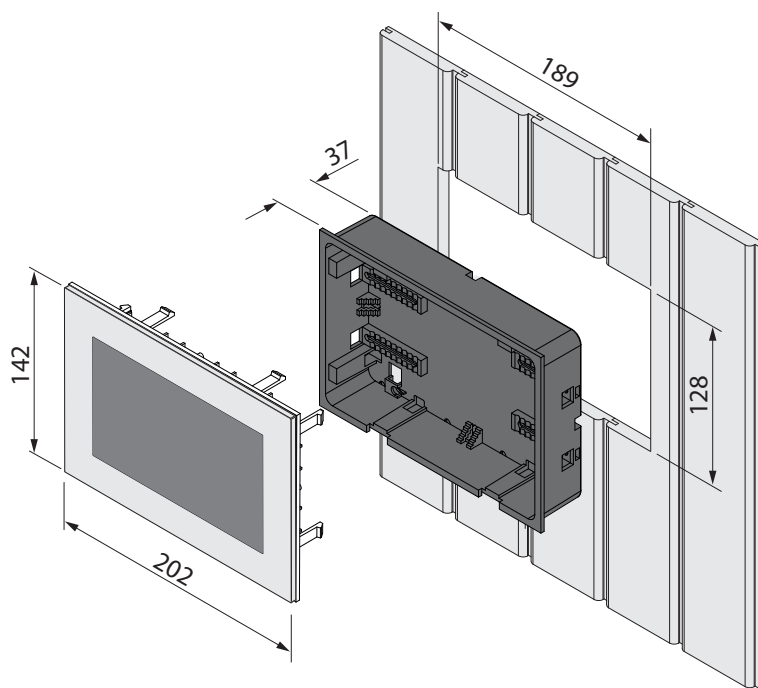
- ▶ Выполнение выреза в стене и прокладка кабеля управления, [п 57](#)
- ▶ Монтаж корпуса, [п 58](#)
- ▶ Подсоединение проводов, [п 60](#)
- ▶ Установка дисплея, [п 61](#)

Необходимый инструмент

- Пила для выреза в стене
- Крестовая отвертка
- Инструмент для демонтажа дисплея (входит в комплект поставки)
- При необходимости проволока для протяжки

▶ Выполнение выреза в стене и прокладка кабеля управления

- 1 Выберите место монтажа.
- 2 Выполните вырез в стене.



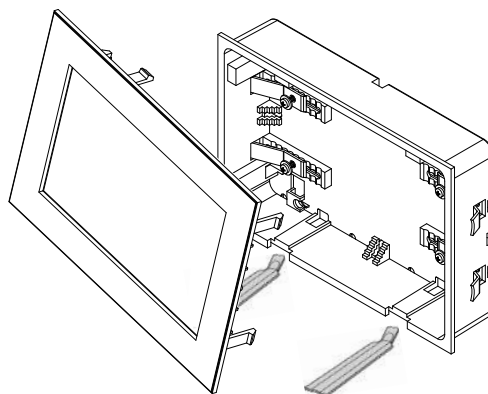
Высота х ширина = 128 х 189 мм

Высота от пола примерно 127 мм. Центр блока управления должен находиться на уровне глаз.

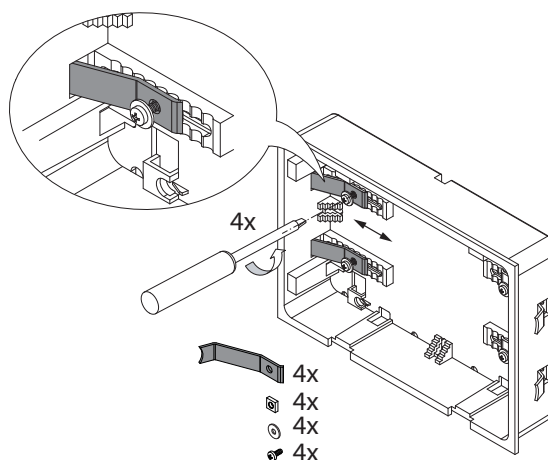
- 3 ПРИМЕЧАНИЕ** При прокладке кабелей управления не тяните их за разъем. Это может привести к повреждению кабеля. Крепите проволоку для протяжки только к кабелю.
- Проложите кабели управления от испарителя к блоку управления.
- ⓘ **Меньший разъем RJ10 соединительного кабеля должен быть проложен к блоку управления.**

► Монтаж корпуса

- 1 ПРИМЕЧАНИЕ** Не допускайте падения блока управления. Стекло дисплея замене не подлежит. Снимайте защитную пленку с дисплея только после завершения монтажа.
- Вставьте оба инструмента для демонтажа в пазы на нижней кромке блока управления.



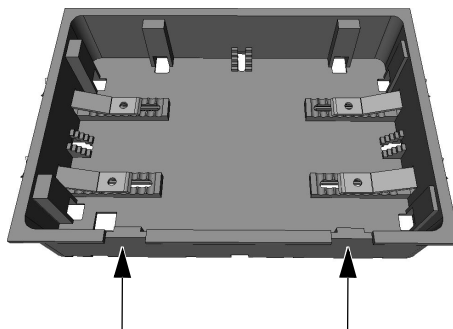
- 2** Осторожно и равномерно подденьте дисплей и рукой полностью извлеките его из корпуса.
- 3** Открутите винты на скобах и сдвиньте скобы внутрь.



4 Вытяните проложенные кабели управления через отверстие в корпусе.

① Не прокладывайте кабели управления слишком плотно, чтобы блок управления можно было легко извлечь.

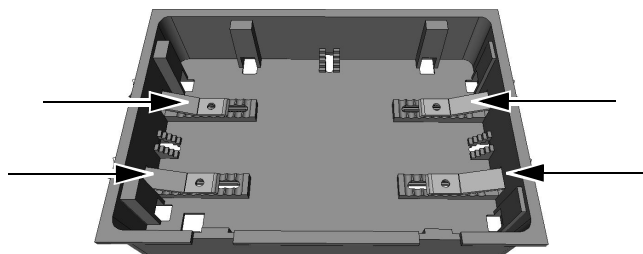
5 Вставьте нижнюю часть в подготовленное отверстие в стене.



① Учитывайте наклейку в корпусе (верх/ур).

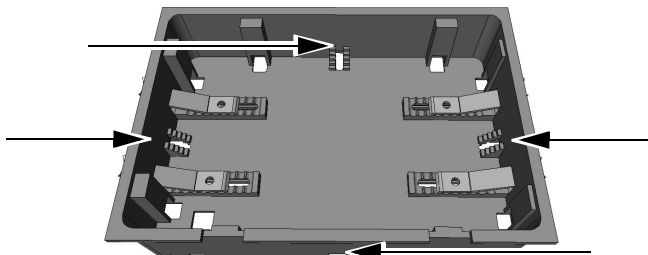
① При креплении нижней части следите за правильным выравниванием. Сторона с пазами под инструмент для демонтажа должна быть обращена вниз.

6 Выдвините скобы максимально нагрузку и затяните винты по часовой стрелке.



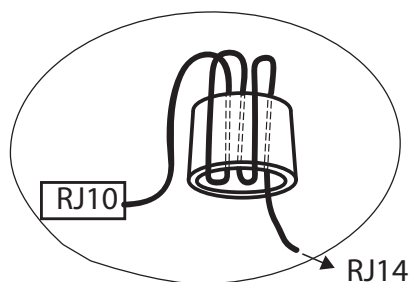
① Следите за прочностью посадки корпуса в вырезе стены.

① В качестве альтернативы креплению с помощью зажимов корпус также можно прочно прикрутить. Для этого закрепите корпус, ввернув винты в отверстия с четырех сторон.

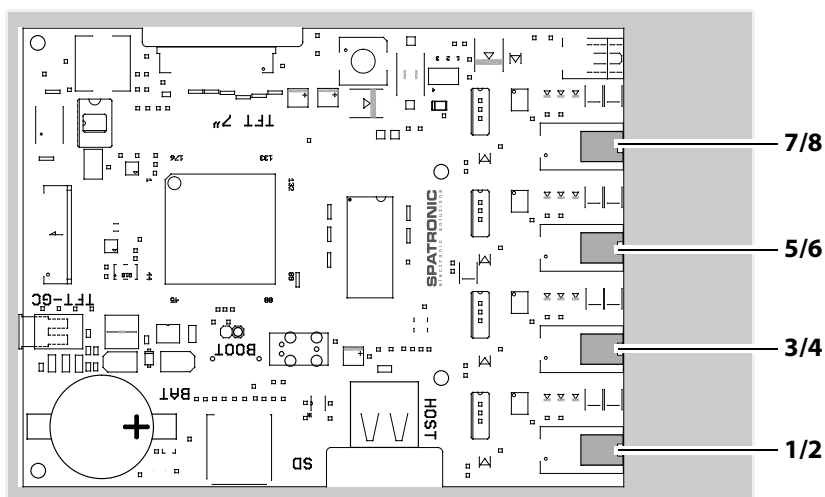


► Подсоединение проводов

- 1 Дважды пропустите кабель управления от испарителя 2 через ферритовое кольцо.



- 2 Надвиньте ферритовое кольцо на перемычку на монтажной плате.
- 3 Подключите кабели управления с разъемами RJ10 к гнезду 1/2.

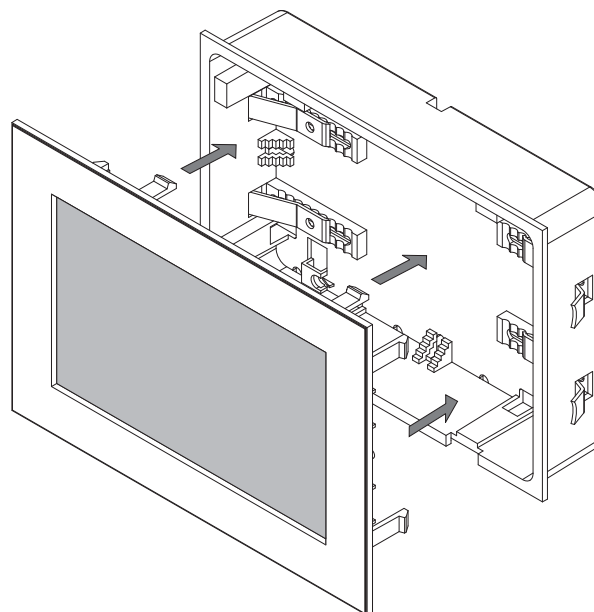


Гнезда платы EmoTouch 3

- ① Подключение для систем с несколькими кабинами см. в разделе 6.1 Варианты конфигурации, 87.

► Установка дисплея

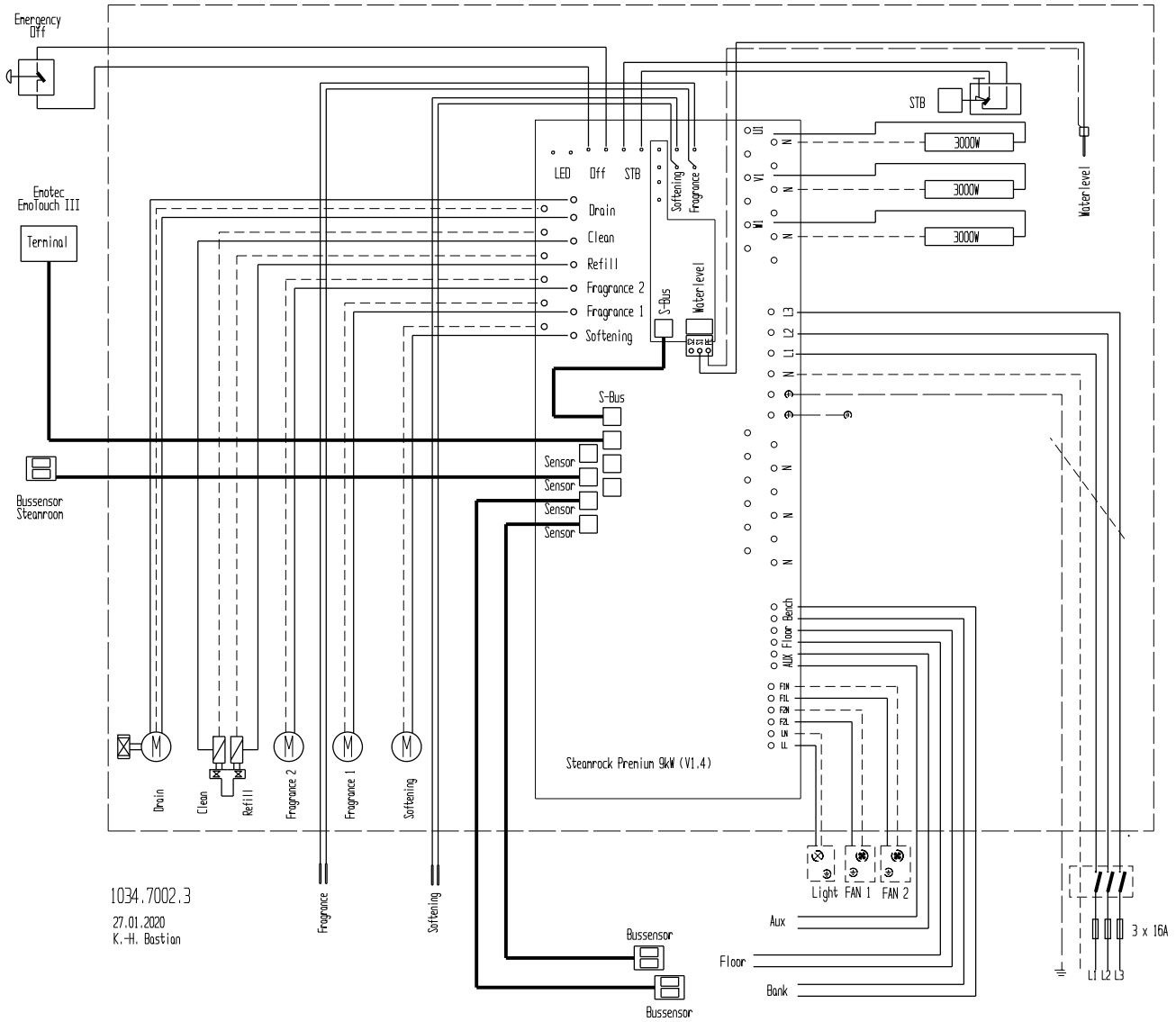
- 1 Поместите блок управления непосредственно перед нижней частью.
① Следите за правильным выравниванием. Разъем 1 должен быть направлен вниз.



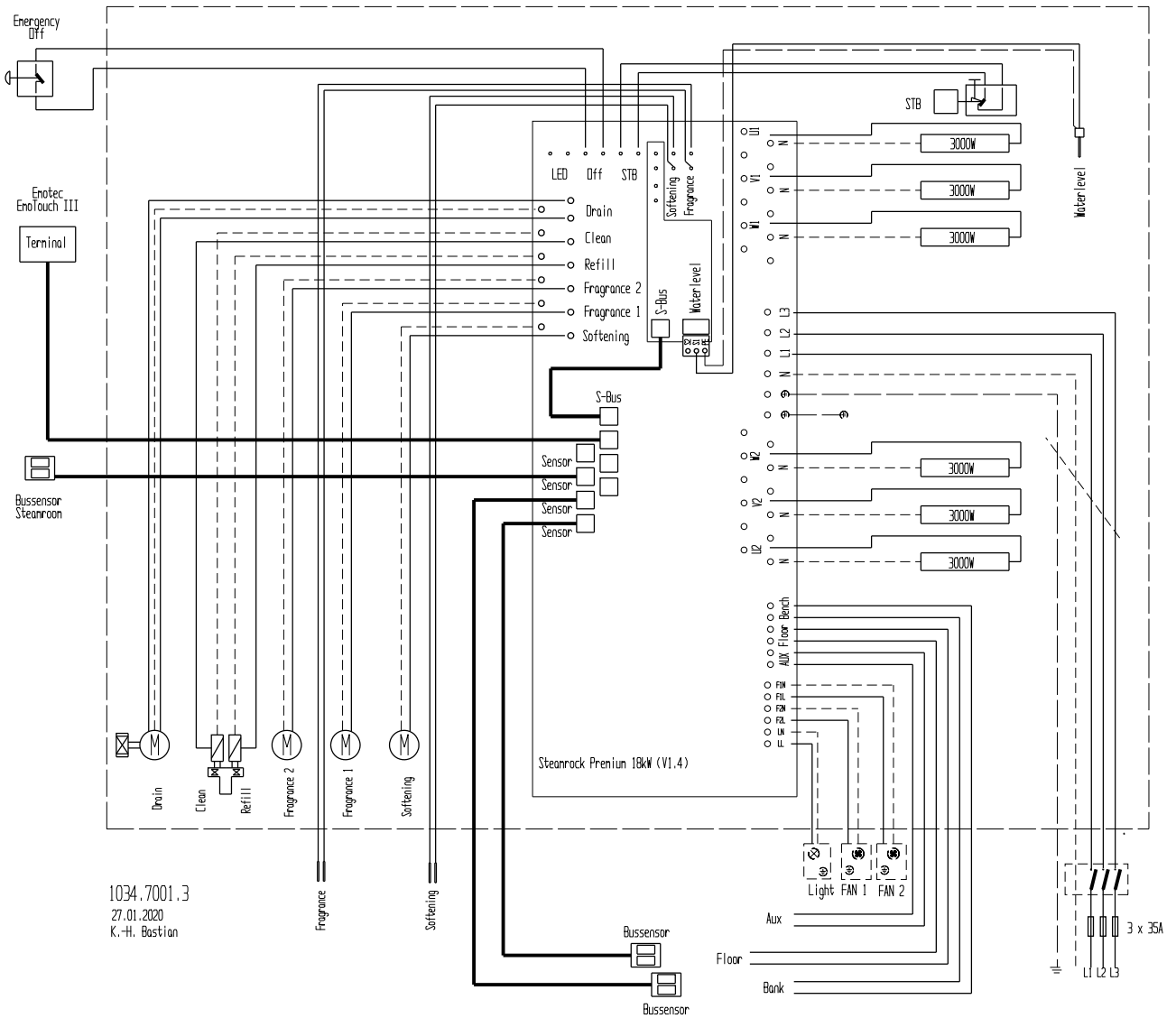
- 2 Осторожно установите дисплей, равномерно вдавливая его в корпус, чтобы он зафиксировался с четко слышимым щелчком.
- 3 Снимите защитную пленку с дисплея.
① Порядок ввода в эксплуатацию:
5.2 EmoTouch 3: программные настройки, 79

4.5 Электромонтаж

4.5.1 Основные электросхемы, 9/18 кВт



SteamRock II Premium на 9 кВт

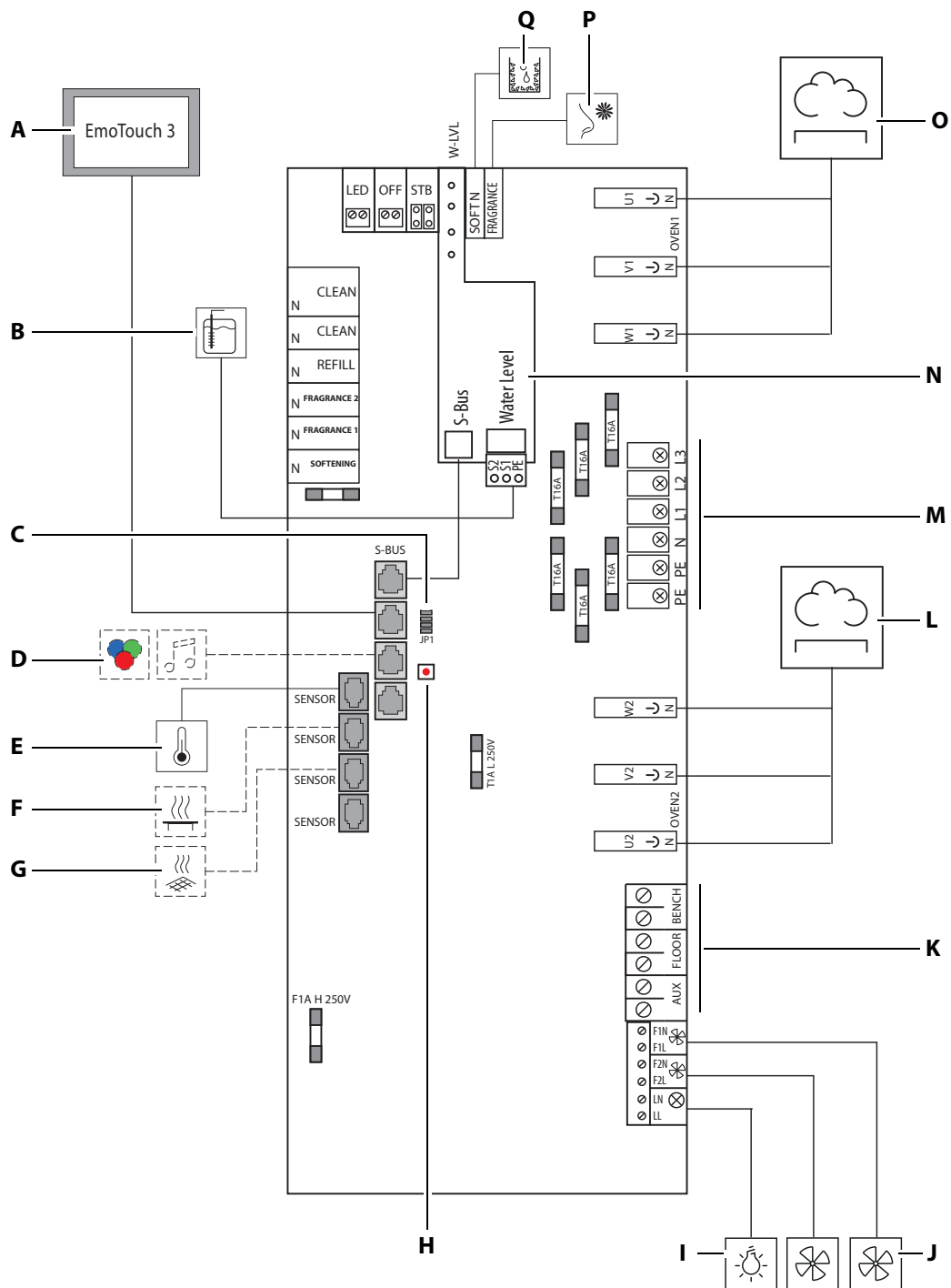


1034.7001.3
27.01.2020
K. H. Bastian

☒ SteamRock II Premium на 18 кВт

Основные электросхемы размещены на внутренней стороне корпуса.

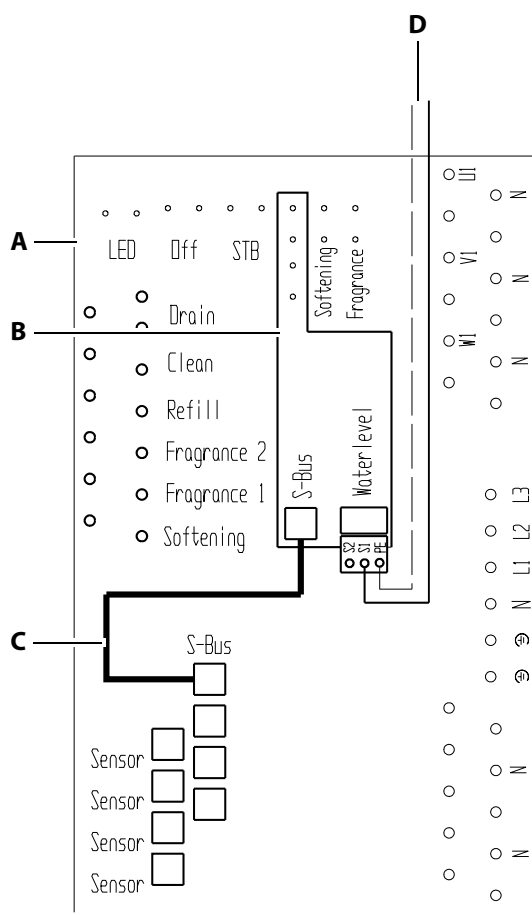
4.5.2 Схема основной платы



- A** ЕмоTouch 3
- B** Регулятор уровня воды (датчик уровня)
- C** Перемычка JP1
- D** Цветное освещение, музыка (опция)
- E** Датчик температуры в кабине
- F** Датчик температуры подогрева сиденья
- G** Датчик температуры подогрева пола
- H** Кнопка программирования
- I** Освещение
- J** Вентилятор 1, вентилятор 2
- K** Беспотенциальные выходы
- L** Цепь переключения 1 (9 кВт)
- M** Основные провода
- N** Съёмная плата, см. 4.5.3 Съёмная плата для регулирования уровня воды, 65
- O** Цепь переключения 2 (9 кВт)
- P** Датчик уровня ароматизатора
- Q** Датчик уровня средства для удаления накипи

4.5.3 Съёмная плата для регулирования уровня воды

Уровень воды регулируется через съёмную плату.



- A** Главная плата (фрагмент)
- B** Съёмная плата (для уровня воды)
- C** Шина сауны для подключения электропитания
- D** Разъём для стержневого электрода

Соединительный провод **C** смонтирован.

4.5.4 Сетевое подключение



⚠ ОПАСНОСТЬ

Опасность поражения электрическим током

При неправильном электрическом подключении оборудования возникает угроза для жизни из-за высокого электрического напряжения. Эта опасность сохраняется и после завершения монтажных работ.

- ▶ Электромонтаж может выполнять только квалифицированный электрик.
- ▶ Все работы с парогенератором следует выполнять только после отключения напряжения.
- ▶ Подключение к электросети должно выполняться в соответствии со схемой соединений и схемой подключения клемм.

При электромонтаже соблюдайте соответствующие действующие предписания Союза немецких электротехников, правила, действующие в стране эксплуатации и требования энергоснабжающих компаний. Согласно предписаниям Союза немецких электротехников (VDE 0100, часть 701) все работы по монтажу и проверке оборудования должны выполнять электрик с допуском.

Ток утечки

Электрическое подключение следует защитить с помощью автомата защиты от тока утечки (устройство дифференциальной защиты, RCD) с расчетным разностным током < 30 мА. При этом следите за тем, чтобы это устройство дифференциальной защиты защищало именно это электрическое подключение, а не электрические подключения других потребителей.

При рабочей температуре согласно DIN EN 60335-1:2012-10 ток утечки не должен превышать следующие значения.

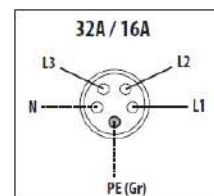
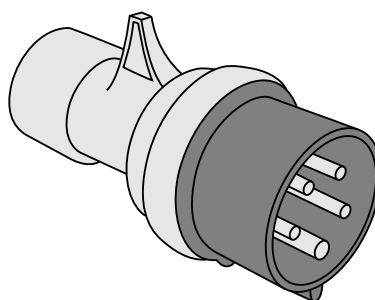
- Для стационарных нагревательных приборов со степенью защиты I: 0,75 мА или 0,75 мА на каждый киловатт расчетной потребляемой мощности установки в зависимости от того, какое значение больше, с максимальным значением 5 мА.

Сетевой штекер

Смонтированный сетевой кабель оснащен штекером CEE. Поэтому необходимо штепсельное гнездо CEE с отдельным предохранителем.

- Исполнение на 9 кВт — тип 16 А
- Исполнение на 18 кВт — тип 32 А

Предохранитель должен быть установлен на каждую фазу.



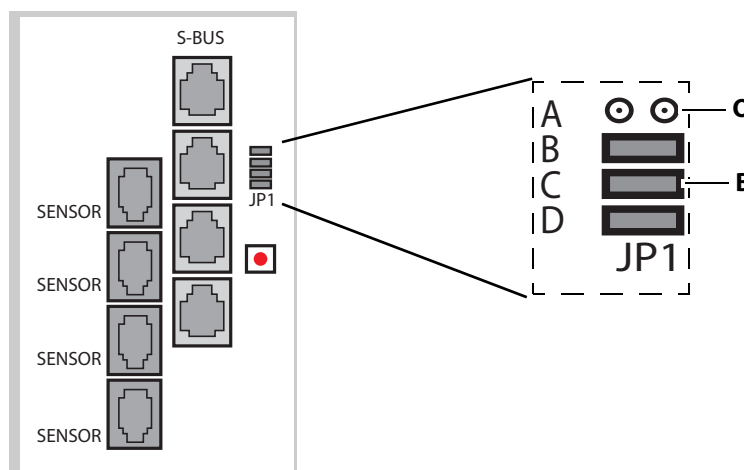
☒ Расположение контактов в смонтированном штекере SeKon

Резьбовое соединение провода на панели основания и штекер опломбированы гарантийной пломбой. При повреждении гарантийной пломбы гарантия аннулируется.

4.5.5 Регулировка мощности

Мощность парогенератора SteamRock II Premium можно регулировать для эффективного производства пара, а также в соответствии с размерами кабины и текущей ситуацией.

Мощность регулируется с помощью перемычки JP1 на основной плате.



○ Разомкнуто

● Замкнуто

☒ JP1 для регулировки мощности

Указанное в таблицах количество пара представляет собой максимально возможную мощность испарения при бесперебойной работе испарителя. Фактическое количество пара может варьироваться в зависимости от настройки температуры и конструкции кабины.

SteamRock II Premium на 9 кВт

Положение выключателя А	Положение выключателя В	Производительность	Количество пара, кг/ч
О	О	3 кВт	4 кг/ч
В	О	6 кВт	8 кг/ч
О	В	9 кВт	12 кг/ч

О = разомкнуто, В = замкнуто

SteamRock II Premium на 18 кВт

Положение выключателя А	Положение выключателя В	Производительность	Количество пара, кг/ч
О	О	9 кВт	12 кг/ч
В	О	12 кВт	16 кг/ч
О	В	15 кВт	20 кг/ч
В	В	18 кВт	24 кг/ч

О = разомкнуто, В = замкнуто

4.6 Запитанные и переключаемые потребители

Парогенератор оснащен основной платой, на которой расположены разъемы для подключения различных потребителей.

Запитанные потребители

При необходимости можно подключить систему освещения кабины и два вентилятора. См.


- Требования к лампам, 51
- Требования к вентиляторам, 52

► Подключение освещения кабины и вентиляторов, 70

Переключаемые потребители

Дополнительных потребителей можно подключить через беспотенциальные контакты. См. Максимальная нагрузка, 53.

Предусмотрено подключение указанных ниже потребителей.

- Подогрев пола
В сочетании с соответствующим датчиком.
 - Подогрев сиденья
В сочетании с соответствующим датчиком.
 - Беспотенциальный контакт для дополнительного устройства.
Время переключения настраивается на блоке управления. См. инструкцию по эксплуатации.
- Подсоединение переключаемых потребителей,  71

4.6.1 Подключение потребителей

В этой главе предполагается, что все провода подключаются сразу после монтажа парогенератора.



ОПАСНОСТЬ

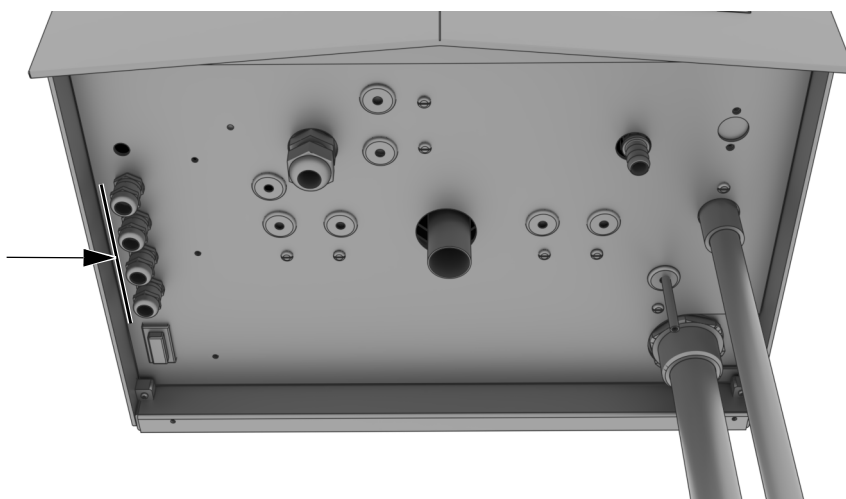
Опасность поражения электрическим током

При неправильном электрическом подключении оборудования возникает угроза для жизни из-за высокого электрического напряжения. Эта опасность сохраняется и после завершения монтажных работ.

- Электромонтаж может выполнять только квалифицированный электрик.
 - Открывать корпус SteamRock II Premium может только квалифицированный персонал.
-

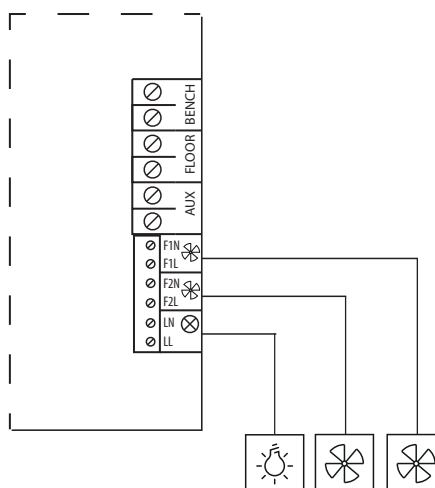
► Подключение освещения кабины и вентиляторов

- 1 Введите соединительный провод потребителей через панель основания корпуса.



☒ Отверстия для соединительных проводов

- 2 Подсоедините провода к соответствующим клеммам на главной плате.

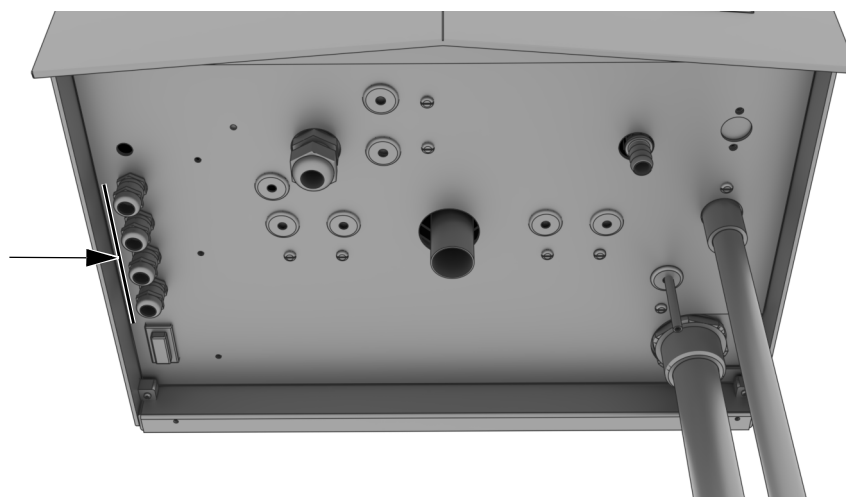


☒ Основная плата — разъемы для потребителей

- 3 Зафиксируйте кабель так, чтобы обеспечить разгрузку от натяжения.
 - ❶ После подключения освещения кабины к блоку управления проверьте распознавание осветительного средства. См. 5.2.4 Ручная настройка ламп, 83.

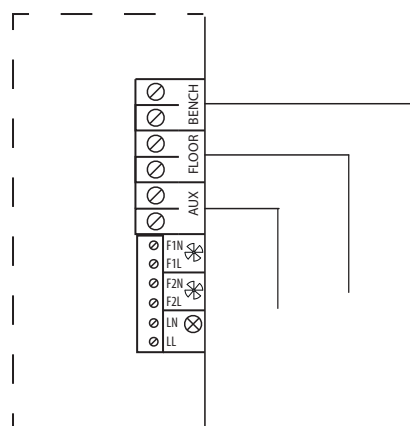
► Подсоединение переключаемых потребителей


- 1 Введите соединительный провод переключаемых потребителей через панель основания корпуса.



 Отверстия для соединительных проводов

- 2 Подсоедините провода к соответствующим клеммам на главной плате.



 Основная плата — разъемы для переключаемых потребителей

- 3 Зафиксируйте кабель так, чтобы обеспечить разгрузку от натяжения.

4.7 Кабели передачи данных

SteamRock II Premium управляется с помощью блока управления EmoTouch 3. Парогенератор оснащен основной платой, на которой расположены все разъемы для подключения компонентов.

Как правило, кабели передачи данных подключаются перед вводом устройства в эксплуатацию. Дополнительные кабели также можно будет подсоединить позднее после расширения оснащения кабины. В этой главе предполагается, что все провода подключаются сразу после монтажа парогенератора и блока управления.

Указанные ниже провода подсоединяются на заводе.

- Датчик уровня воды.
- Датчик уровня средства для удаления накипи.
- Датчик уровня ароматизатора с дополнительной емкостью для ароматизатора. Емкость не входит в комплект поставки.

Поэтому необходимо подсоединить лишь линии, идущие из кабины и от блока управления.

УВЕДОМЛЕНИЕ

Повреждение силовой части

Если штекер датчика подсоединить к шине сауны (разъем RJ14), это приведет к повреждению силовой части и датчика.

- ▶ Штекер датчика подключайте только согласно электросхеме.

4.7.1 Подключение кабелей передачи данных

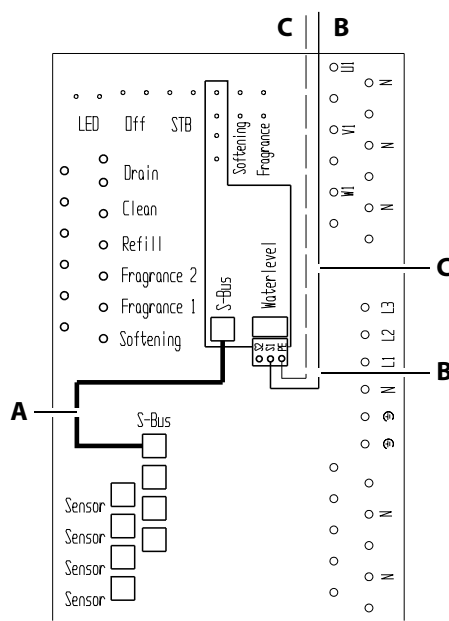
Необходимые действия

- ▶ Подсоединение стержневого электрода, [73](#)
- ▶ Подключение датчика температуры, [73](#)
- ▶ Подсоединение кабеля управления к блоку управления, [74](#)
- ▶ Подключение датчика уровня средства для удаления накипи, [75](#)
- ▶ Подключение датчика уровня ароматизатора, [75](#)

Кабели передачи данных и сетевые провода следует прокладывать в отдельных кабельных каналах.

► **Подсоединение стержневого электрода**

1 Проложите соединительные провода стержневого электрода от крышки к плате.

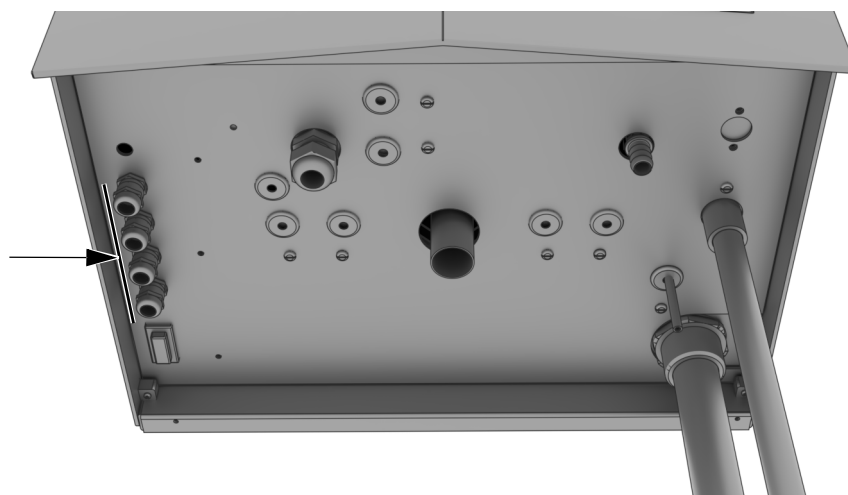


- A** Шина сауны для подключения электропитания (смонтирована)
- B** Провод к S1
- C** Нулевой провод к PE

2 Подсоедините провода к S1 и PE.

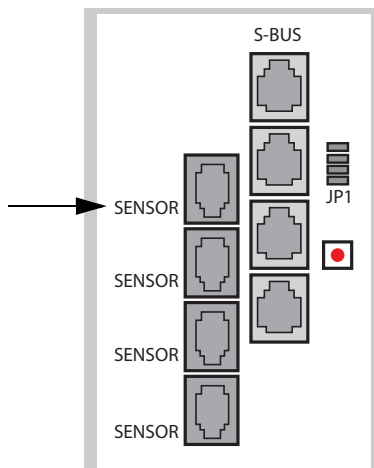
► **Подключение датчика температуры**

1 Введите кабель передачи данных датчика температуры через панель основания корпуса.



☒ Отверстие для кабелей передачи данных

- 2 Подключите штекер RJ10 к верхнему разъему датчика.

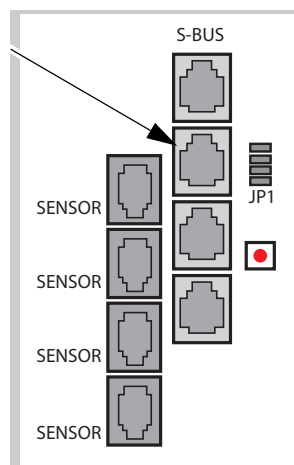


Подключение датчика температуры

- 3 Зафиксируйте кабель передачи данных так, чтобы обеспечить разгрузку от натяжения.

► Подсоединение кабеля управления к блоку управления

- 1 ПРИМЕЧАНИЕ На блоке управления следует установить ферритовое кольцо.
См. ► Подсоединение проводов, 60.
- 2 Кабель управления блока управления введите через панель основания корпуса.
i См. Отверстие для кабелей передачи данных, 73.
- 3 Вставьте штекер RJ14 в разъем шины сауны.



Подключение кабеля управления

► Подключение датчика уровня средства для удаления накипи

- 1 Подсоедините белый двужильный провод к клеммам датчика уровня на емкости со средством для удаления накипи.



Емкость со средством для удаления накипи со смонтированным датчиком уровня

- Провод датчика уровня средства для удаления накипи крепится на плате парогенератора на заводе.

4.7.2 Датчик уровня ароматизатора (опция)

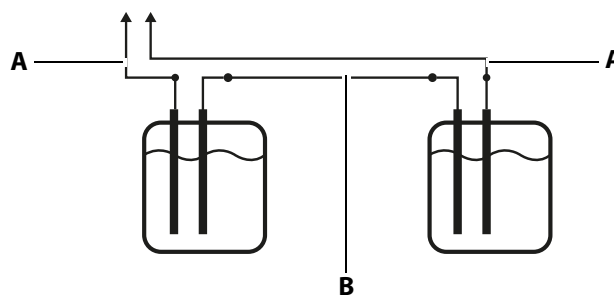
Емкость для ароматизатора поставляется в качестве опции. Она не входит в комплект поставки.

Датчики уровня для двух емкостей для ароматизатора подключаются с помощью дополнительного промежуточного кабеля. Присоединительные клеммы провода уже замкнуты на заводе. При необходимости удалите перемычку.

Промежуточный кабель входит в комплект поставки емкости для ароматизатора.

► Подключение датчика уровня ароматизатора

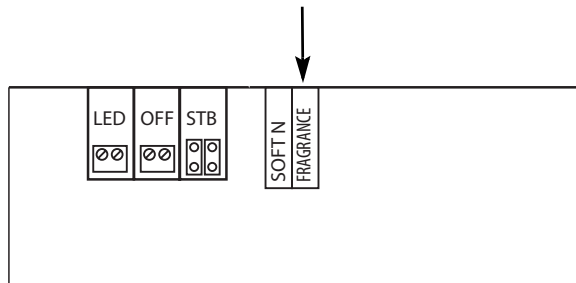
- 1 Подсоедините красный двужильный провод к клеммам датчика уровня ароматизатора на емкости для ароматизатора.



A Провод к парогенератору **B** Промежуточный кабель

Подключение двух емкостей для ароматизатора

- 2 Подсоедините провод к плате парогенератора.



☒ Главная плата (фрагмент) — подключение штекера

ⓘ См. 4.5.2 Схема основной платы, 64.

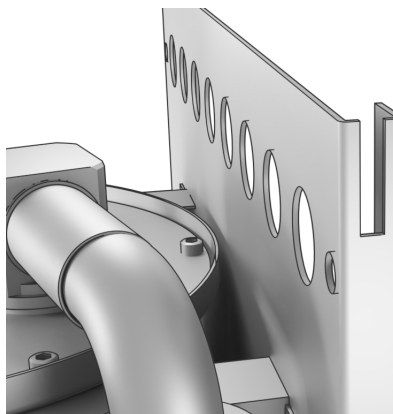
4.8 Закрытие корпуса

После подключения кабелей передачи данных можно установить крышку корпуса.

Перед установкой кожуха корпуса проверьте резьбовые соединения трубчатых нагревательных элементов и при необходимости затяните (размер под ключ 19).

► Установка кожуха корпуса

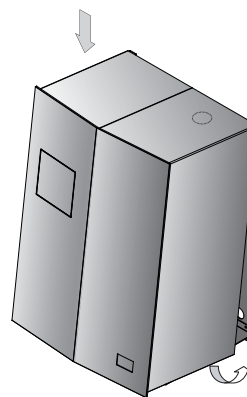
- 1 Вырежьте в крышке кожуха корпуса предварительно подготовленное отверстие для паропровода.
- 2 Вставьте кожух корпуса в шлицы на задней стенке корпуса.



☒ Задняя стенка корпуса — шлиц для кожуха корпуса

ⓘ Если паропровод направлен вверх, перед установкой сначала вырежьте предварительно подготовленное отверстие в крышке кожуха корпуса.

- 3** Немного раздвиньте боковые стенки корпуса наружу и опустите кожух к задней стенке.



☒ Подвешивание кожуха корпуса

- ① Пластины крепления кожуха должны проходить сбоку металлического корпуса.

- 4** Закрепите кожух корпуса на задней стенке с помощью двух винтов.



☒ Привинчивание кожуха корпуса

5

Ввод в эксплуатацию

УВЕДОМЛЕНИЕ

Повреждение устройства при отсоединенных трубчатых нагревательных элементах

При продолжительной транспортировке резьбовые соединения трубчатых нагревательных элементов могут ослабнуть. Отсоединение трубчатых нагревательных элементов ухудшает работу испарителя и может привести к повреждению трубчатых нагревательных элементов.

- ▶ Перед вводом в эксплуатацию проверьте резьбовые соединения трубчатых нагревательных элементов и при необходимости затяните (размер под ключ 19).

5.1 Парогенератор

Систему управления можно наладить, если парогенератор подготовлен соответствующим образом.

- Кабели управления и кабели передачи данных подключены.
- Линии подачи и слива воды подсоединены.
- Паропровод подключен.
- Крышка корпуса установлена.

▶ Подготовка парогенератора

- 1 Откройте запорный кран на линии подачи воды.
- 2 Вставьте штекер SeKon и установите устройство дифференциальной защиты на шкафу управления в положение I («Вкл.»).
 - ① Парогенератор заполняется водой только после его включения с помощью блока управления.

5.2 EmoTouch 3: программные настройки

Если не касаться дисплея в течение 10 секунд, он автоматически переключается на начальный экран (режим ожидания).

- Несохранные настройки будут утрачены.
- Дата и время сохраняются до тех пор, пока встроенная батарея не разрядится. Все остальные настройки сохраняются постоянно.

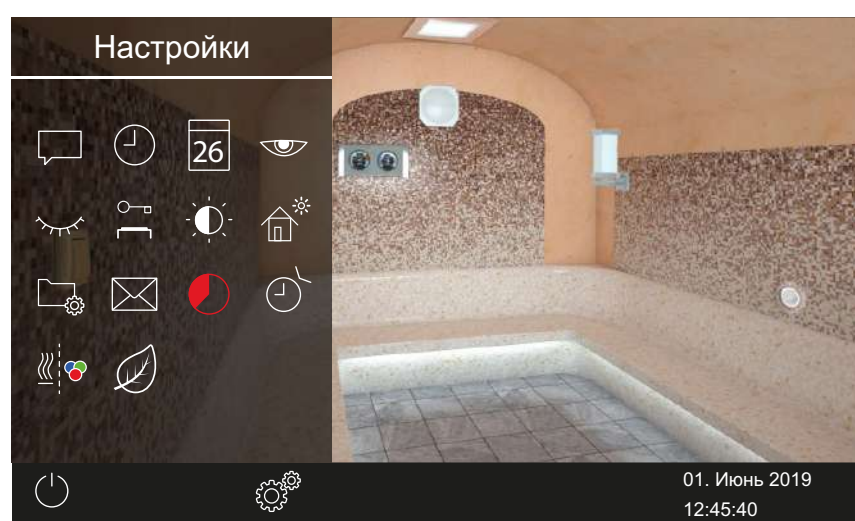
Модули расширения или дополнительные устройства распознаются после повторного включения и отображаются на основном экране или в подменю соответствующими символами.

При вводе в эксплуатацию должна быть настроена как минимум одна кабина. Программные настройки доступны на различных уровнях управления.

Уровень управления	Домашнее использование	
	Коммерческое использование	Прямые настройки (для каждой кабины) Расширенные настройки (защищены PIN-кодом)
Сервисный уровень	Настройки для сервисных техников (защищены PIN-кодом)	

Программные настройки подробно описаны в инструкции по эксплуатации SteamRock II Premium.

5.2.1 Символы на дисплее



Блок управления EmoTouch 3 — настройки для эксплуатации (пример)

Ввод в эксплуатацию

Символы отображаются на сенсорном экране разными цветами.

- Серый: кнопка функции не активна.
- Белый: функция доступна или выбрана.
- Зеленый: выбрана кнопка функции «Подтвердить».
- Синий: настройки, например, для таймера.
- Красный: выбрана кнопка функции «Удалить», символ автоматического останова.

Цвет отображаемого текста также может быть разным.

- Белый: текст с информацией о состоянии (дата, обозначение подменю).
- Синий: активные цифры для ввода, например, при указании даты, времени, данных таймера.
- Красный: предупреждение, индикация времени до автоматического останова.

Символы управления и состояния (пример)



Включение/выключение парогенератора



Настройки



Предупреждение при неисправностях



Текущая кабина (только для систем с несколькими кабинами)



Удаление накипи



Слив воды




Запрос безопасности

Подробное описание символов и настроек см. в инструкции по эксплуатации.

5.2.2 Включение и выключение

Блок управления автоматически переключается в режим ожидания, если установлено соединение с парогенератором и он подключен к сети.

С помощью кнопки  можно включать и выключать производство пара (нагрев).

5.2.3 Настройка при вводе в эксплуатации или после сброса

При вводе в эксплуатацию и после полного сброса системы необходимо заново выполнить настройки. Программа проведет вас через необходимые шаги.

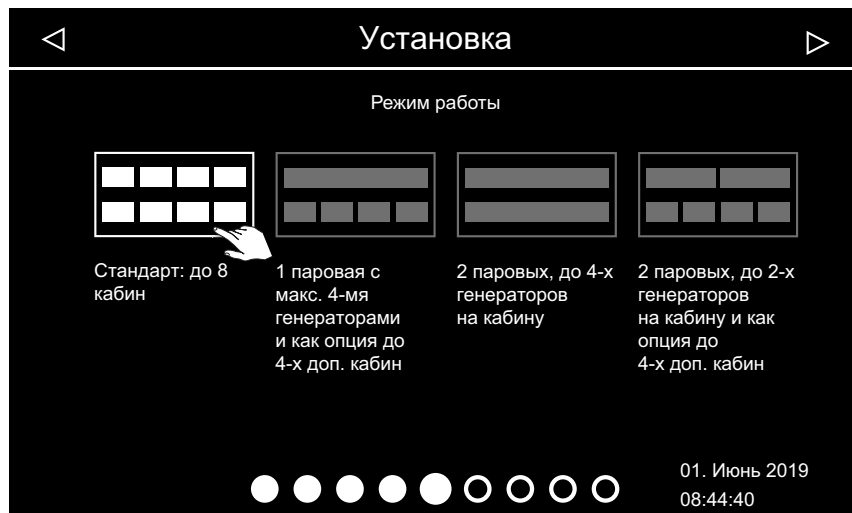
► Выполнение основных настроек





- 1 Коснитесь требуемого языка.





- 2 Подтвердите выбор.
 - Дисплей переключается на настройки времени.
- 3 Настройка и подтверждение времени.
- 4 Настройка и подтверждение даты.
- 5 Задайте местоположение и подтвердите.
 - ① Подтвердите запрос «Европейский союз/CENELEC», если установка используется в зоне ответственности государств, которые являются членами комитета CENELEC.

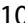
6 Выберите и подтвердите режим работы.



- ①  Выберите эту настройку, если на одну кабину используется один парогенератор или одна кабина-сауна. Для систем с несколькими кабинами см. руководство по монтажу.
- ①  Выберите эту настройку, если на одну кабину используются от одного до четырех парогенераторов. Дополнительно можно управлять еще четырьмя кабинами с парогенераторами или кабинами-саунами.
- ①  Выберите эту настройку, если эксплуатируются только две кабины, в каждой из которых установлено от одного до четырех парогенераторов. Для дополнительных кабин требуется отдельный блок управления.
- ①  Выберите эту настройку, если эксплуатируются только две кабины, в каждой из которых установлено от одного до двух парогенераторов.

7 Выберите вид использования и подтвердите.

- a)  Личное использование.
- b)  Коммерческое использование.

- ① При этой настройке действуют особые правила техники безопасности. См. 1.3 Инструктаж эксплуатационника,  10

8 Подтвердите настройку безопасности.

- ① Далее необходимо выбрать фоновое изображение для кабины и настроить подключенные модули. Информацию о настройке модулей см. в соответствующих руководствах по монтажу и эксплуатации.

- 9 Нажмите кнопку  для выбора фонового изображения.

10 Выберите фоновое изображение (скин) и подтвердите.


- ① После выбора скина снова отображается окно выбора подключенных модулей.
- ① Для систем с несколькими кабинами фоновое изображение и модули следует настраивать для каждой кабины.

5.2.4 Ручная настройка ламп

Блок управления на заводе настроен на индуктивную нагрузку. С его помощью можно также управлять омической нагрузкой. При необходимости можно вручную настроить выход освещения на емкостную нагрузку. Для этого необходимо отсоединить лампу.

При использовании ламп накаливания для системы освещения следует установить индуктивную нагрузку.

Текущая настройка отображается на дисплее при регулировании освещения.

Индикация на дисплее	Настройка	Код
	Индуктивная/омическая нагрузка (лампы с фазовой отсечкой), при использовании ламп накаливания. Заводская настройка	8001
	Емкостная нагрузка (лампы для фазовой отсечки), электронные балласты для фазового регулирования.	8002

УВЕДОМЛЕНИЕ

Риск материального ущерба


Неправильная настройка может стать причиной повреждения устройства. В этом случае гарантия аннулируется.

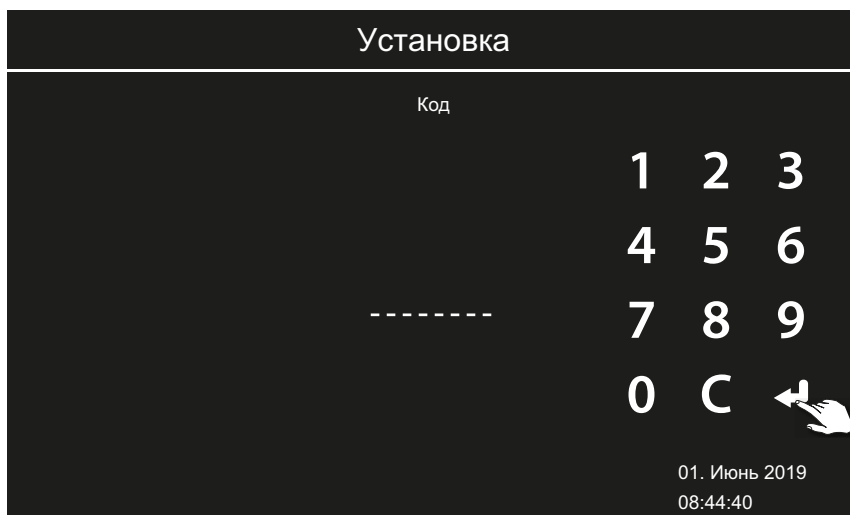
- ▶ Эти работы должен выполнять только обученный специалист уполномоченного специализированного предприятия.

Для этой настройки необходимо отсоединить лампу.

Ввод в эксплуатацию

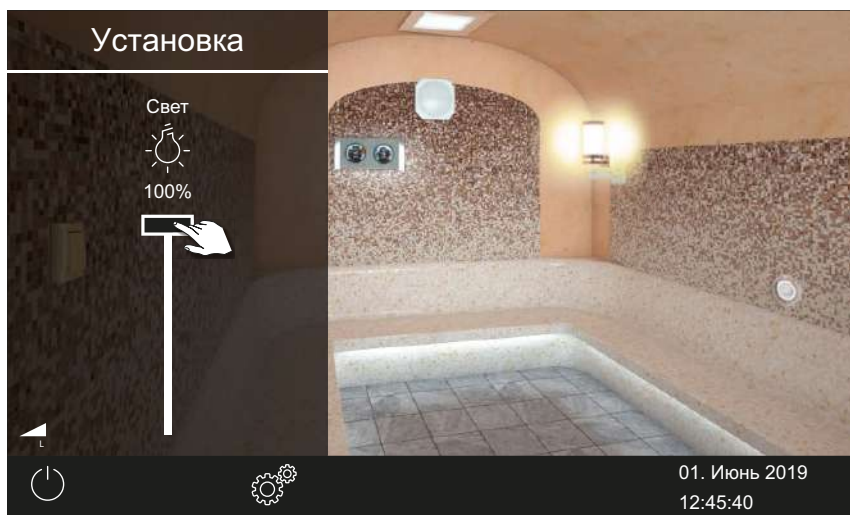
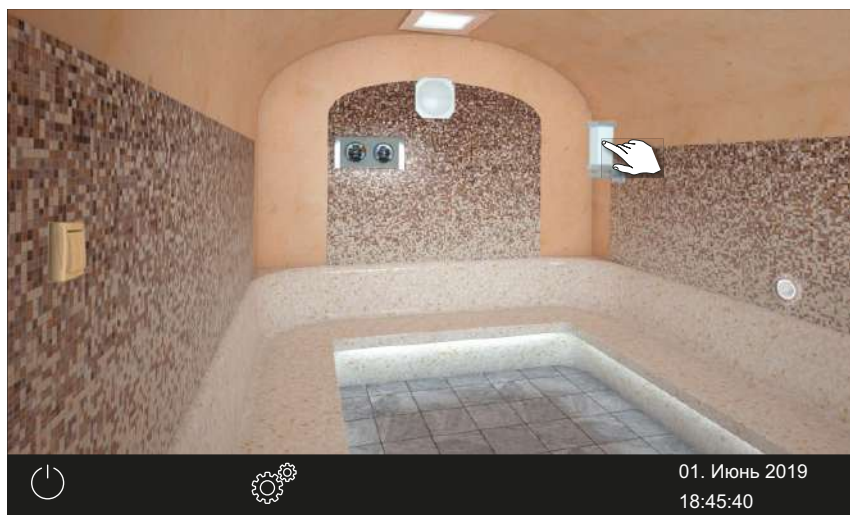
► Настройка омической нагрузки для системы освещения

- 1 **ОПАСНОСТЬ!** Убедитесь в том, что парогенератор обесточен. Откройте корпус парогенератора.
 ⓘ ► Снятие кожуха корпуса, 📄 36
- 2 Отключите источники света на главной плате.
- 3 Снова возобновите подачу электропитания и включите парогенератор и блок управления.
- 4 Нажмите и удерживайте кнопку  в течение трех секунд.
- 5 Введите код и подтвердите.



- ⓘ Код **8001**: индуктивная/омическая нагрузка, например при использовании ламп накаливания.
 - ⓘ Код **8002**: емкостная нагрузка.
- 6 Отсоедините парогенератор от сети и снова подсоедините лампу.
 - 7 Закройте корпус.
 ⓘ 4.8 Закрытие корпуса, 📄 76
 - 8 Снова подключите парогенератор к сети.

- 9** Нажмите и удерживайте символ лампы на дисплее в течение трех секунд.



- ① Отображается символ текущей настройки нагрузки.

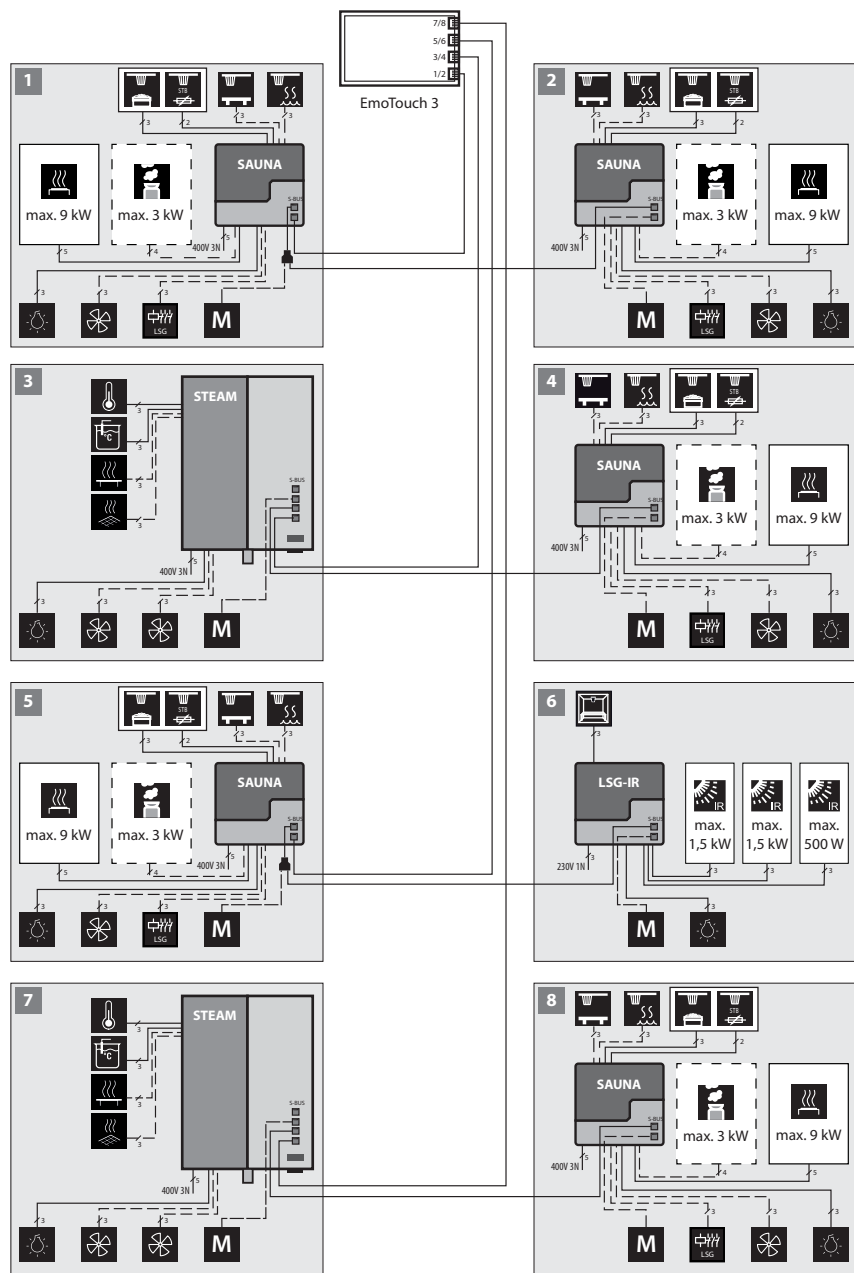
- 10** Проверьте настройку по индикации на дисплее.

Система с несколькими кабинками

6

Система с несколькими кабинками

Блок управления EmoTouch 3 позволяет настраивать несколько кабин и управлять ими. В свободной комбинации можно подключить до восьми кабин-саун, бань и/или инфракрасных кабин.



LSG-IR Силовая часть инфракрасной кабины



Нагреватель сауны



Испаритель



Модули

6.1 Варианты конфигурации

Чтобы управлять несколькими кабинами через блок управления EtoTouch 3, необходимо соответствующим образом подключить, запрограммировать и наладить кабины и силовые части.

В зависимости от режима работы, выбранного во время настройки, провода подсоединяются по-разному.

Для каждого парогенератора необходимо запрограммировать однозначный адрес кабины. Неважно, подают ли несколько парогенераторов пар в одну кабину, или каждый парогенератор подает пар в свою отдельную кабину.

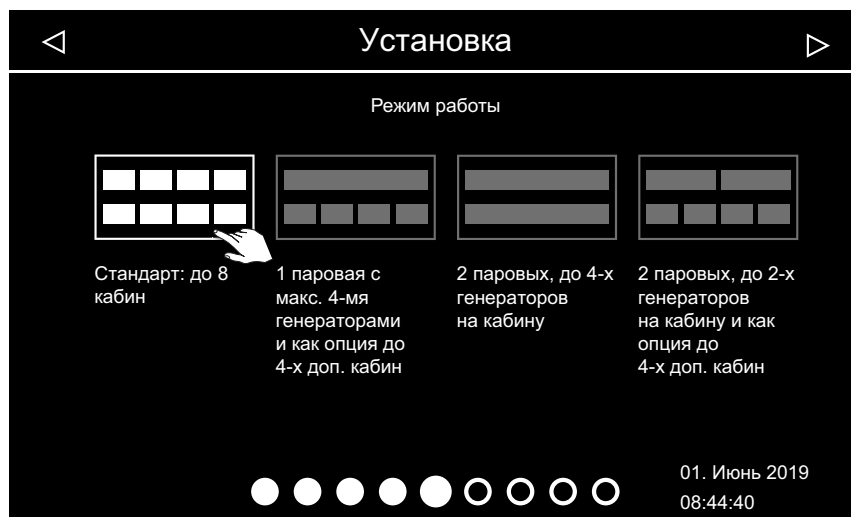
В смешанной установке с несколькими кабинами для каждой силовой части сауны также необходимо запрограммировать однозначный адрес кабины.

Подключение и настройка адресов кабин подробно описываются в последующих главах.

- 6.1.1 Конфигурация 1: восемь паровых кабин, [☞ 88](#).
- 6.1.2 Конфигурация 2: одна паровая сауна и четыре сауны-кабины, [☞ 89](#).
- 6.1.3 Конфигурация 3: две паровые кабины, [☞ 90](#).
- 6.1.4 Конфигурация 4: две паровые кабины, [☞ 91](#).

Система с несколькими кабинами

6.1.1 Конфигурация 1: восемь паровых кабин



☒ Режим работы: стандартный

☒ В этой конфигурации в каждой кабине работает один парогенератор или печь для сауны.

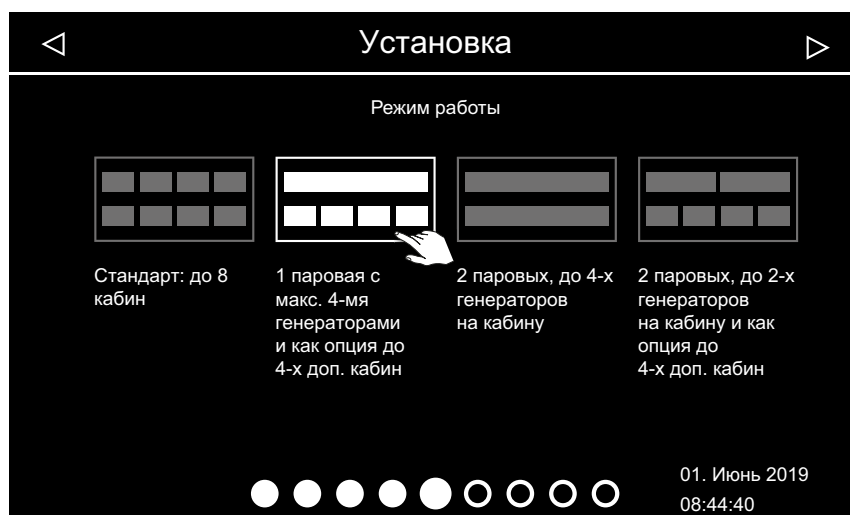
Принцип подключения кабелей:


№ кабины	Соединение между силовой частью и блоком управления	Адрес кабины
1	Силовая часть с помощью кабеля Sauna-Bus подключается к первому гнезду блока управления.	Силовая часть остается настроенной на адрес 1.
2	Силовая часть подключается к свободному гнезду Sauna-Bus силовой части первой кабины.	Силовой части присваивается адрес 2.
3	Силовая часть с помощью кабеля Sauna-Bus подключается ко второму гнезду блока управления.	Силовой части присваивается адрес 3.
4	Силовая часть подключается к свободному гнезду Sauna-Bus силовой части третьей кабины.	Силовой части присваивается адрес 4.
5	Силовая часть с помощью кабеля Sauna-Bus подключается к третьему гнезду блока управления.	Силовой части присваивается адрес 5.
6	Силовая часть подключается к свободному гнезду Sauna-Bus силовой части пятой кабины.	Силовой части присваивается адрес 6.
7	Силовая часть с помощью кабеля Sauna-Bus подключается к четвертому гнезду блока управления.	Силовой части присваивается адрес 7.
8	Силовая часть подключается к свободному гнезду Sauna-Bus силовой части седьмой кабины.	Силовой части присваивается адрес 8.


На заводе для всех силовых частей настраивается адрес кабины 1. См. также следующие иллюстрации:

- ☒ Гнезда — силовая часть парогенератора/силовая часть сауны, ИК-кабины, 93
- ☒ Гнезда: плата EmoTouch 3, 93

6.1.2 Конфигурация 2: одна паровая сауна и четыре сауны-кабины



 Режим работы: одна паровая баня с макс. 4 максимальным числом парогенераторов

 В этой конфигурации производится управление одной кабиной с парогенераторам в количестве от одного до четырех. Дополнительно можно управлять еще четырьмя кабинами.




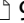
Вне зависимости от того, сколько парогенераторов имеется в первой кабине, вторая кабина должна быть подключена к гнезду 3 на блоке управления. На соответствующем парогенераторе или силовой части должен быть настроен адрес кабины 5.

Другие кабины подключаются и программируются указанным ниже образом.

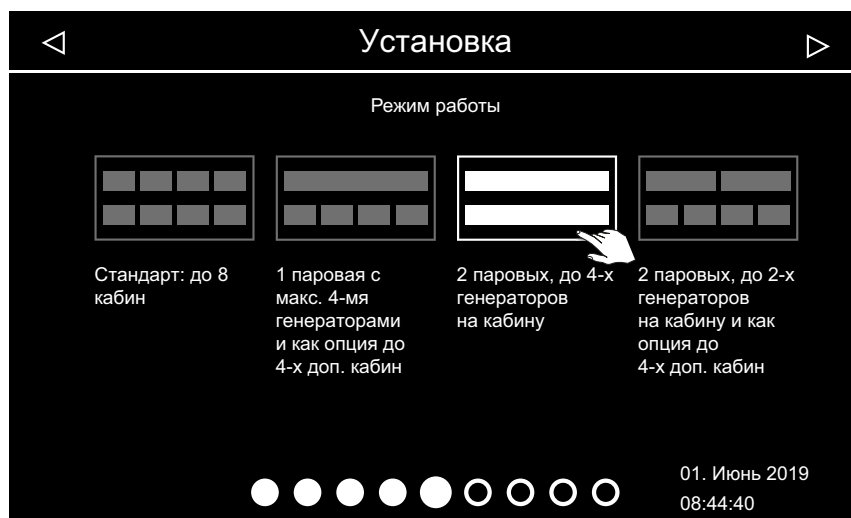
Кабина	Парогенератор/сауна/ИК-кабина	Адрес кабины	EmoTouch 3: гнездо	
Первая кабина	Первый парогенератор	1	1	Необходима
	Второй парогенератор	2	1	Опция
	Третий парогенератор	3	2	Опция
	Четвертый парогенератор	4	2	Опция
Вторая кабина	1 парогенератор или силовая часть сауны или ИК-излучателя	5	3	Опция
Третья кабина	1 парогенератор или силовая часть сауны или ИК-излучателя	6	3	Опция
Четвертая кабина	1 парогенератор или силовая часть сауны или ИК-излучателя	7	4	Опция
Пятая кабина	1 парогенератор или силовая часть сауны или ИК-излучателя	8	4	Опция


Система с несколькими кабинами


См. также следующие иллюстрации:

-  Гнезда — силовая часть парогенератора/силовая часть сауны, ИК-кабины,  93
-  Гнезда: плата EmoTouch 3,  93

6.1.3 Конфигурация 3: две паровые кабины




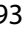


 Режим работы: две паровые сауны с парогенераторами в количестве от двух до четырех

 В этой конфигурации производится управление двумя кабинами с парогенераторам в количестве от двух до четырех соответственно. Для дополнительных кабин требуется отдельный блок управления.

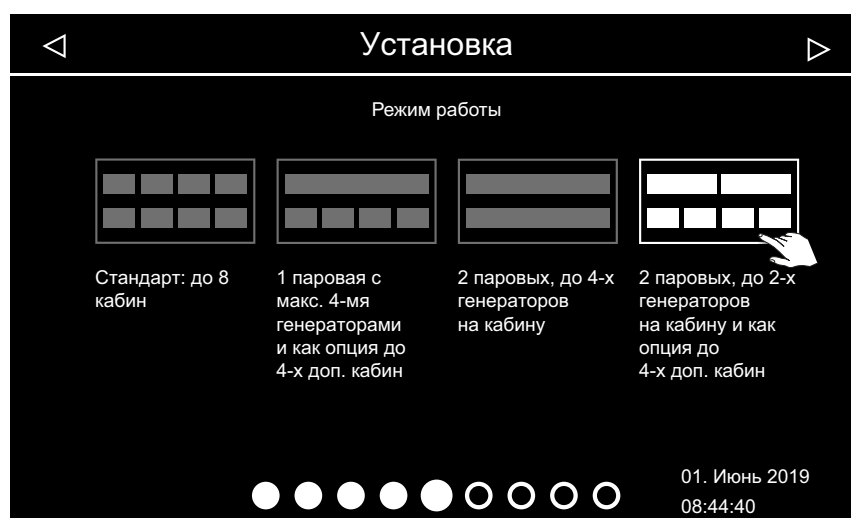
Кабина	Парогенератор	Адрес кабины	ЕмоTouch 3: гнездо	
Первая кабина	Первый парогенератор	1	1	Необходима
	Второй парогенератор	2	1	Опция
	Третий парогенератор	3	2	Опция
	Четвертый парогенератор	4	2	Опция


Кабина	Парогенератор	Адрес кабины	ЕмоTouch 3: гнездо	
Вторая кабина	Первый парогенератор	5	3	Необходима
	Второй парогенератор	6	3	Опция
	Третий парогенератор	7	4	Опция
	Четвертый парогенератор	8	4	Опция


См. также следующие иллюстрации:

-  Гнезда — силовая часть парогенератора/силовая часть сауны, ИК-кабины,  93
-  Гнезда: плата ЕмоTouch 3,  93

6.1.4 Конфигурация 4: две паровые кабины



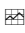



 Режим работы: две паровые кабины с парогенераторами в количестве от одного до двух

 В этой конфигурации эксплуатируются две кабины с одним или двумя парогенераторами в каждой.

Система с несколькими кабинами

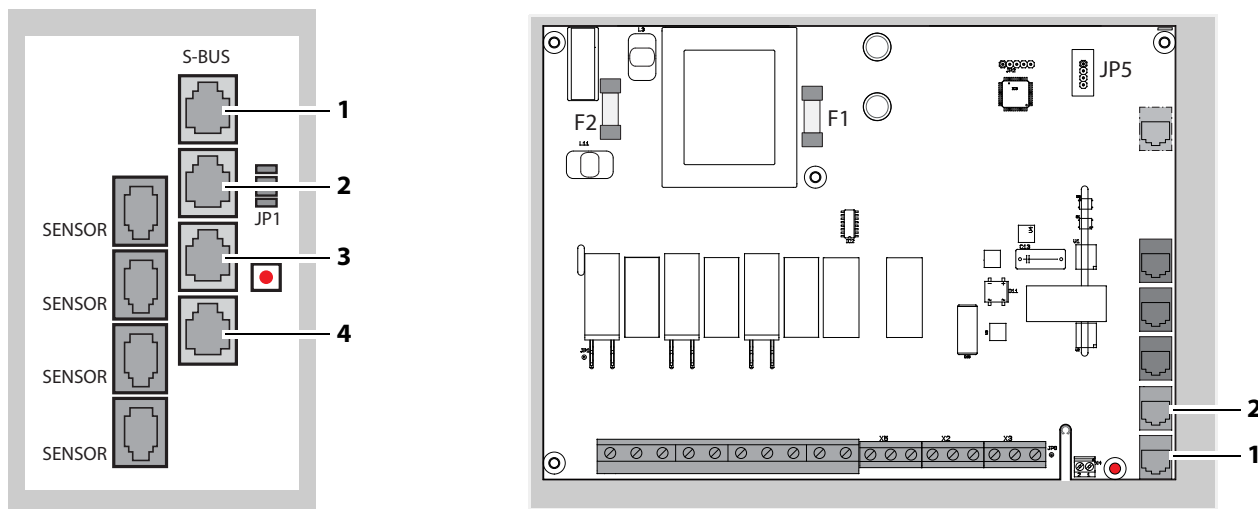
Кабина	Парогенератор	Адрес кабины	ЕмоTouch 3: гнездо	
Первая кабина	Первый парогенератор	1	1	Необходима
	Второй парогенератор	2	1	Опция
	Третий парогенератор	3	2	Опция
	Четвертый парогенератор	4	2	Опция
	Пятый парогенератор	5	3	Опция
	Шестой парогенератор	6	3	Опция
	Седьмой парогенератор	7	4	Опция
	Восьмой парогенератор	8	4	Опция

См. также изображения для конфигурации 1:

-  Гнезда — силовая часть парогенератора/силовая часть сауны, ИК-кабины,  93
-  Гнезда: плата ЕмоTouch 3,  93

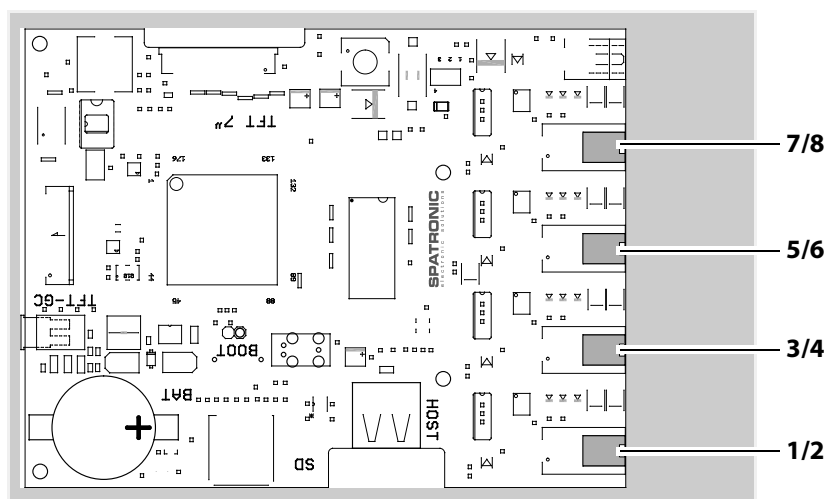
6.2 Кабели управления и адреса кабин

Кабели управления следует подключать только к соответствующим гнездам на платах парогенератора и силовых частей.



Гнезда — силовая часть парогенератора/силовая часть сауны, ИК-кабины

Подробное описание силовых частей для саун-кабин или ИК-кабин см. в отдельных инструкциях.



Гнезда: плата EmoTouch 3

Система с несколькими кабинами

Ферритовое кольцо на каждое гнездо

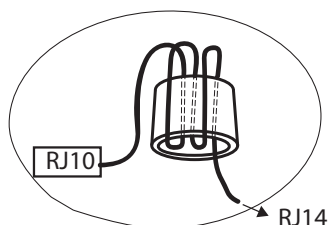
УВЕДОМЛЕНИЕ

Неисправность других электронных приборов

Электромагнитное излучение (помехи) может нарушать работу других электронных приборов.

- ▶ Проденьте каждый соединительный провод дважды для одной розетки через собственное ферритовое кольцо.

Для каждого разъема необходимо установить одно ферритовое кольцо. Соединительный провод следует дважды пропустить через ферритовое кольцо.



В комплект поставки входит по одному ферритовому кольцу для блока управления и модуля расширения для гнезда 1.

При подключении кабины с измененным адресом (ID) на нижней панели отображается символ подключенной кабины.



Число соответствует номеру выбранной кабины (не количеству подключенных кабин).

SteamRock II Premium NC

Парогенератор SteamRock II Premium NC можно подключить указанным ниже образом.

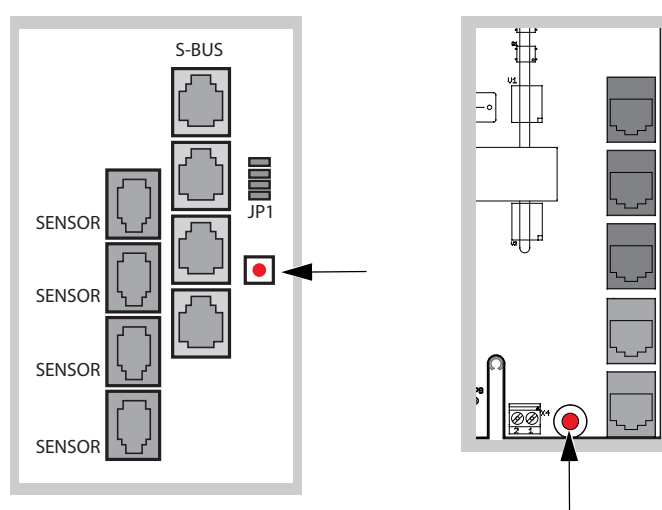
- С помощью провода RJ12/RJ12 к силовой части SteamRock II Premium.
- С помощью провода RJ10/RJ14 к блоку управления EmoTouch 3.
- С помощью провода RJ12/RJ12 к блоку управления сауны (модуль сауны LSG).


6.3 Программирование адреса кабины

При поставке парогенератора SteamRock II Premium с завода настроен адрес кабины 1. Для того чтобы блок EtoTouch 3 распознал несколько кабин, для кабины 2 необходимо задать другой адрес.

См. информацию по различным конфигурациям: 6.1 Варианты конфигурации, [☞ 87](#).

Кнопка программирования на плате



 Кнопка программирования — силовая часть парогенератора/силовая часть сауны

6.4 Наладка установки с несколькими кабинами

Для программирования адресов кабины необходимо открыть корпус блока управления EtoTouch 3 и SteamRock II Premium.

См. главу Монтаж, [☞ 31](#).

Точно соблюдайте порядок подключения.

Подключение следует обязательно начинать с гнезда 1 на плате EtoTouch 3. См. также 6.1 Варианты конфигурации, [☞ 87](#).

Управляющие линии можно подключить через силовую часть или непосредственно к блоку управления. Кабину с адресом 4 можно подключить указанным ниже образом.

- Через силовую часть кабины 3, затем к гнезду 2 на блоке управления.
- Напрямую к гнезду 2 блока управления.

В обоих вариантах кабина 4 в конечном итоге подключается к гнезду 2. При неправильном подключении кабины не распознаются и не отображаются на дисплее.

Система с несколькими кабинами

Ниже описывается наладка установки с несколькими кабинами для конфигурации 1. Для конфигурации 2–4 действуйте аналогичным образом. Следите за правильностью программирования адресов кабин.

УВЕДОМЛЕНИЕ

Кабина не распознается блоком управления

В установке с несколькими кабинами адрес кабины должен совпадать с подключением соединений шины сауны на плате блока управления EtoTouch 3.

- ▶ Соблюдайте правильную последовательность соединений шины сауны.
- ▶ Проверьте правильность настройки адреса кабины.

-
- ▶ Подключение проводов шины сауны, [96](#)
 - ▶ Программирование адреса, [98](#)

▶ Подключение проводов шины сауны

- 1 Откройте корпус парогенератора и блока управления.
 - ❗ ▶ Отсоединение испарителя от транспортировочной пластины, [36](#)
 - ❗ ▶ Монтаж корпуса, [58](#)
- 2 **ПРИМЕЧАНИЕ** Подключение следует всегда начинать с гнезда 1. Точно соблюдайте последовательность подключения. Подключите силовую часть кабины 1 к гнезду 1 на блоке управления.

- 3** Подключите силовую часть кабины 2 к гнезду 2 на силовой части кабины 1.



- ① Блок управления EtoTouch 3 автоматически переключается в режим управления несколькими кабинами. На дисплее изображение новой кабины будет отображаться серым, пока не будет запрограммирован адрес кабины.
 - ① Адрес кабины можно запрограммировать после подключения всех проводов; см. ► Программирование адреса, [98](#).
- 4** Подключите силовую часть кабины 3 к гнезду 2 на блоке управления.
- 5** Подключите силовую часть кабины 4 к гнезду 2 на силовой части кабины 3.
- 6** Подключите силовую часть кабины 5 к гнезду 3 на блоке управления.
- 7** Подключите силовую часть кабины 6 к гнезду 2 на силовой части кабины 5.
- 8** Подключите силовую часть кабины 7 к гнезду 4 на блоке управления.
- 9** Подключите силовую часть кабины 8 к гнезду 2 на силовой части кабины 7.
- ① После подключения всех проводов необходимо перепрограммировать адреса кабины.

Система с несколькими кабинами

► Программирование адреса

- 1 **ПРИМЕЧАНИЕ** Обязательно соблюдайте правильную последовательность подключения к блоку управления EmoTouch 3. Если адрес кабины не совпадает с соединением, кабина не будет распознана.
- 2 Нажмите и удерживайте кнопку программирования на плате силовой части 2 ок. 5–6 с, пока не замигает красный светодиод.
 - Режим программирования активирован. Зеленый светодиод гаснет.
- 3 Один раз быстро нажмите кнопку программирования.
- 4 Дождитесь, пока зеленый светодиод не начнет мигать и сосчитайте количество миганий.
 - Зеленый светодиод в соответствии с новым адресом кабины мигает от 1 до 8 раз. Например, для кабины 2 светодиод мигает два раза.
- 5 Повторяйте шаги **3** и **4**, пока все адреса кабин не будут настроены.
 - ① Учитывайте, что при каждом нажатии кнопки программирования адрес кабины увеличивается на единицу. После адреса 8 нумерация снова начинается с адреса 1.
 - Если не удерживать кнопку программирования нажатой дольше 15 секунд, режим программирования отключается. Красный светодиод гаснет, зеленый светодиод мигает. Новый адрес сохранен.
- 6 Проверьте, отображается ли новая кабина на дисплее.
 - В строке состояния появляется символ управления несколькими кабинами:




☞ Пример: отображение кабины 3.


- На дисплее индикация переключается с большого изображения кабины на дисплей с изображением маленьких символов кабин на черном фоне.
- ① Если маленький символ кабины отображается серым цветом, кабина не распознана. Проверьте адрес кабины и последовательность подключения к блоку управления EmoTouch 3.

7 Если кабина не отображается, повторите процесс программирования.


① Учитывайте, что при каждом нажатии кнопки программирования адрес кабины увеличивается на единицу, например с 4 до 5.

8 Закройте корпус парогенератора и блока управления.

① ► Установка дисплея,  61

① ► Установка кожуха корпуса,  76

Далее можно выполнить настройки для каждой кабины.

► Выполнение основных настроек,  81

Для настройки кабины см. отдельную инструкцию по эксплуатации.

7

Очистка и техобслуживание

В зависимости от использования установку SteamRock II Premium следует регулярно очищать и проводить техобслуживание. Встроенная система очистки и удаления накипи продлевает срок службы парогенератора. Она не заменяет предвключенную установку для смягчения воды, которую следует устанавливать при жесткой воде или в случае коммерческого использования сауны. Также необходимо регулярно проводить техобслуживание парогенератора.

7.1 Регулярное техобслуживание

Рекомендуемые интервалы техобслуживания

Использование	Интервал
Домашнее использование	Минимум один раз в год.
Коммерческое использование	Минимум два раза в год. Интервал сокращается в зависимости от интенсивности использования и качества воды.



⚠ ОПАСНОСТЬ

Опасность для жизни

Опасность для жизни из-за высокого электрического напряжения.

- ▶ Прежде чем открыть корпус, отсоедините линии электропитания.

⚠ ПРЕДОСТЕРЕЖЕНИЕ

Опасность ошпаривания

Спускные патрубки и выходящая вода могут быть очень горячими.

- ▶ Подождите 30–45 минут, пока бак испарителя и трубопроводы не остынут.
- ▶ Прежде чем приступить к работам по техническому обслуживанию, отключите установку и подождите, пока она остынет.
- ▶ Используйте защитные очки и защитную одежду, а также перчатки.

⚠ ПРЕДОСТЕРЕЖЕНИЕ

Опасность отравления из-за паров

Средство для удаления накипи может вступать в реакцию с другими химическими веществами, что может привести к образованию токсичных паров.

- ▶ Устанавливайте емкость со средством для удаления накипи только под парогенератором.
- ▶ Не ставьте емкость со средством для удаления накипи рядом с другими химическими веществами.
- ▶ Не ставьте другие химические вещества рядом с емкостью со средством для удаления накипи.

Работы по техобслуживанию

- Контроль и при необходимости очистка всех шлангов.
- Проверка и очистка слива.
- Проверка и при необходимости замена шланга насоса подачи средства для удаления накипи и насоса для ароматизатора.
- Визуальный контроль: накипь в баке испарителя.
См. ▶ Проверка степени образования накипи и состояния стержневого электрода, [103](#).
- Проверьте стержневой электрод, при необходимости очистите его механическим способом.
- Проверка и очистка спускного клапана.
См. ▶ Очистка спускного клапана, [104](#).
- Открытие бака испарителя и проверка внутренних поверхностей на наличие известковых отложений. При необходимости проведите очистку. При сильном образовании известкового налета проверьте качество воды. При необходимости подключите перед установкой систему для смягчения воды. Убедитесь в том, что в установку подается мягкая вода.
См. ▶ Демонтаж крышки бака испарителя, [105](#).
- Проверка уплотнительного кольца крышки бака испарителя. Замените старые, жесткие или поврежденные уплотнители.

7.2 Работы на баке испарителя



⚠ ОПАСНОСТЬ

Опасность для жизни

При неправильной установке возникает опасность для жизни из-за высокого электрического напряжения. Эта опасность сохраняется и после завершения монтажных работ.

- ▶ Прежде чем приступить к работам по техническому обслуживанию, отсоедините все линии электроснабжения.

⚠ ПРЕДОСТЕРЕЖЕНИЕ

Опасность ошпаривания



Спускные патрубки и выходящая вода могут быть очень горячими.

- ▶ Прежде чем приступать к работам по техническому обслуживанию, отключите парогенератор и подождите, пока он остынет.
- ▶ Подождите 30–45 минут, пока бак испарителя и трубопроводы не остынут.
- ▶ Используйте защитную одежду, а также перчатки.

▶ Снятие кожуха корпуса

- 1 Отключите электропитание и перекройте подачу воды.
- 2 Снимите кожух корпуса.
 - ⓘ См. также ▶ Снятие кожуха корпуса, 36.

► Проверка степени образования накипи и состояния стержневого электрода

- 1** **ВНИМАНИЕ!** Проверьте, отключено ли сетевое соединение, и перекройте подачу воды. Подождите 30–45 мин, пока парогенератор не остынет. Работайте в перчатках.
Отсоедините соединительный провод от съемной платы. См.
☒ Съемная плата (фрагмент): отсоединение проводов стержневого электрода,  105.
- 2** Открутите три винта держателя стержневого электрода на баке испарителя.
- 3** Извлеките стержневой электрод с термоусадочной трубкой и проверьте на наличие известковых отложений.
 - ① При необходимости механически удалите известковые отложения.
 - ① При установке не повредите проходную втулку.
- 4** Проверьте степень образования известкового налета в баке испарителя.
 - ① При необходимости снимите крышку и очистите бак испарителя внутри механическим способом.
 - Демонтаж крышки бака испарителя,  105
 - ① При значительных известковых отложениях проверьте жесткость воды и при необходимости установите на входе систему для смягчения воды.

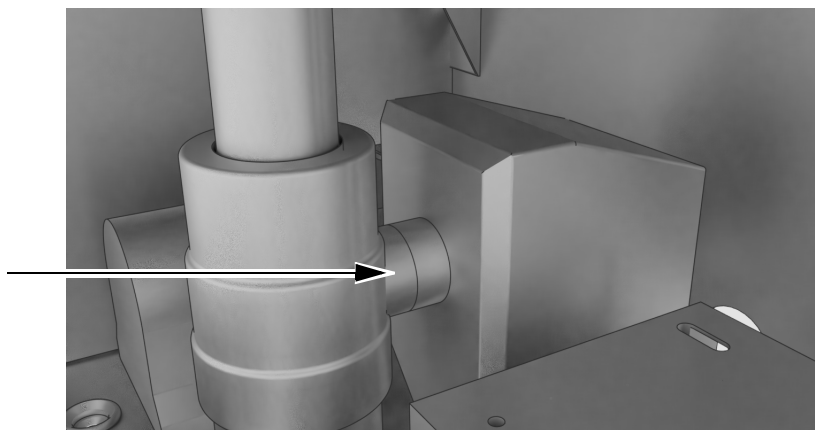
Очистка и техобслуживание

► Очистка спускного клапана

1 Почистите слив снизу.

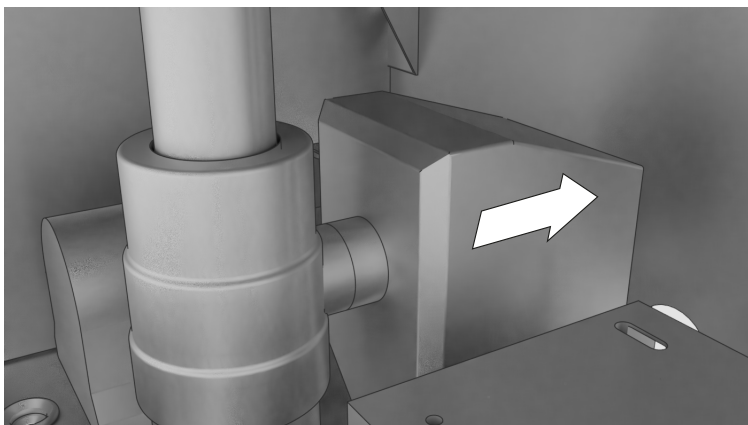
ⓘ Если не получается таким образом удалить все известковые отложения, необходимо открыть бак.

2 Немного ослабьте крепежный винт сервопривода.



☒ Крепежный винт

3 Снимите сервопривод, сдвинув его назад.



☒ Сдвигание сервопривода назад

4 С помощью плоскогубцев поверните золотник шарового крана в положение ОТКР. (вертикальное положение).

5 Очистите отверстие с помощью отвертки и удалите известковые отложения.

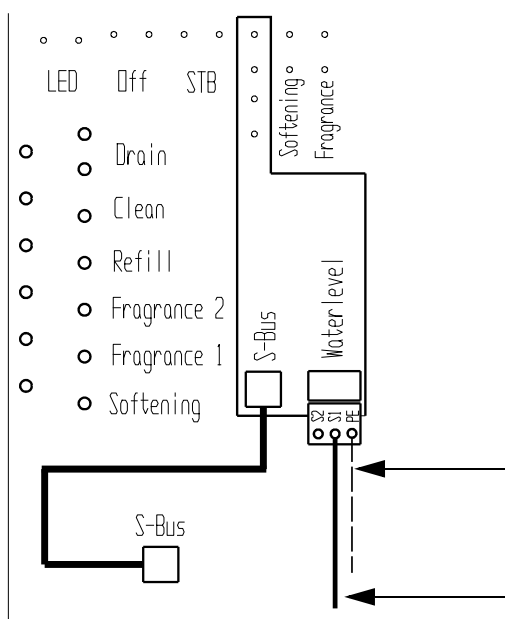
6 С помощью плоскогубцев поверните золотник шарового крана в положение ЗАКР.

7 Верните сервопривод в исходное положение и затяните винт.

► Демонтаж крышки бака испарителя

1 ВНИМАНИЕ! Проверьте, отключено ли сетевое соединение и перекрыта ли подача воды. Подождите 30–45 мин, пока парогенератор не остынет. Работайте в перчатках.

Отсоедините двухжильный соединительный провод стержневого электрода от съемной платы.



☒ Съемная плата (фрагмент): отсоединение проводов стержневого электрода

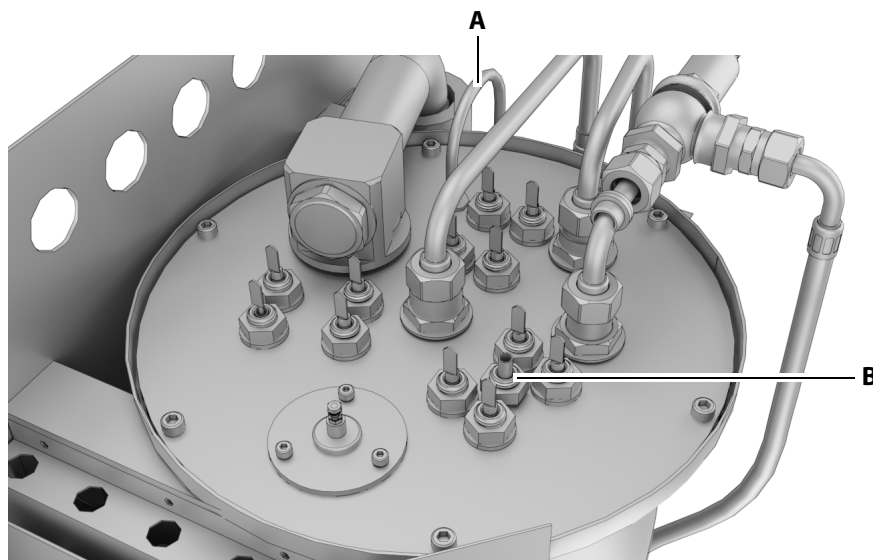
① См. 4.5.2 Схема основной платы, 64.

2 Отсоедините присоединения нагревательных спиралей.

① Пометьте провода, чтобы позднее их можно было подключить в правильной последовательности.

Очистка и техобслуживание

- 3** **ВНИМАНИЕ!** Шланг для удаления накипи содержит остатки средства для удаления накипи. Работайте в перчатках. Отсоедините шланг для удаления накипи и опустите его конец в ведро, чтобы средство для удаления накипи вытекло.

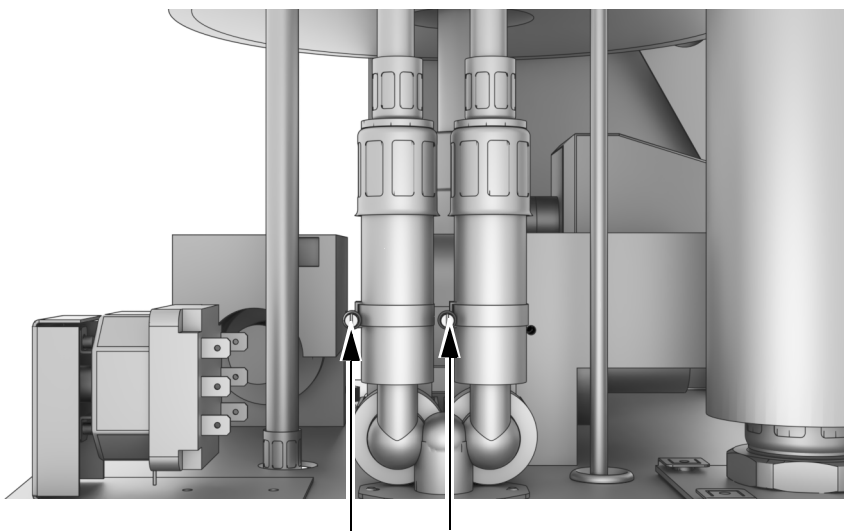



A Шланг для удаления накипи **B** Приемная труба с датчиком с капиллярной трубкой

☒ Отсоединение шланга для удаления накипи и провода

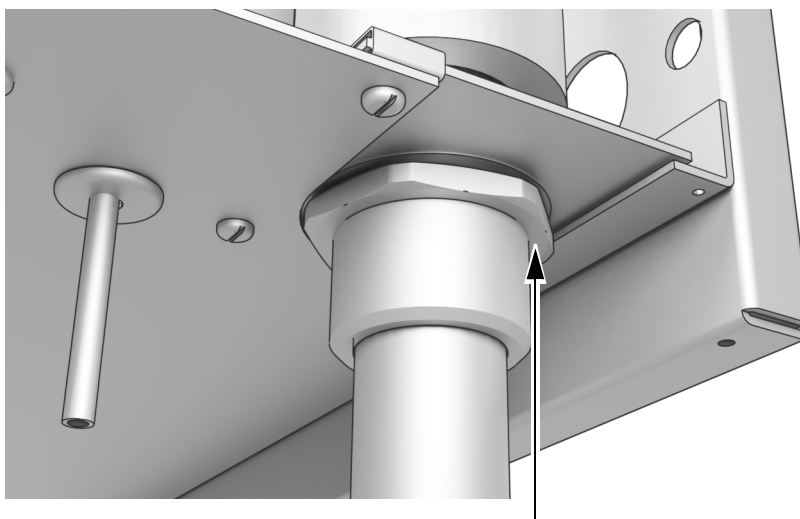
- 4** Извлеките датчик с капиллярной трубкой из приемной трубы.
- 5** Отложите датчик с капиллярной трубкой.
- ⓘ Капиллярную трубку нельзя перегибать, зажимать или повреждать. Не повредите датчик с капиллярной трубкой.


- 6** Открутите два хомута на сдвоенном клапане и снимите гибкие водопроводы.



 Отсоединение линии подачи воды

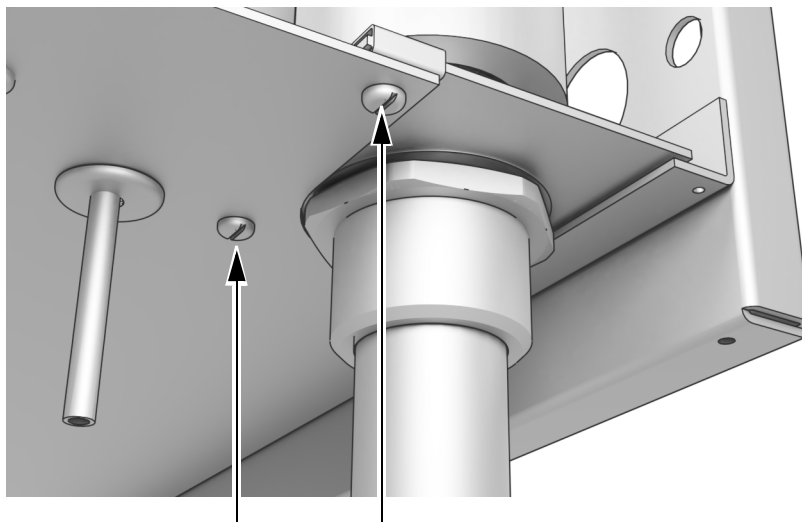
- 7** Отсоедините паропровод на днище корпуса.



 Отсоединение паропровода

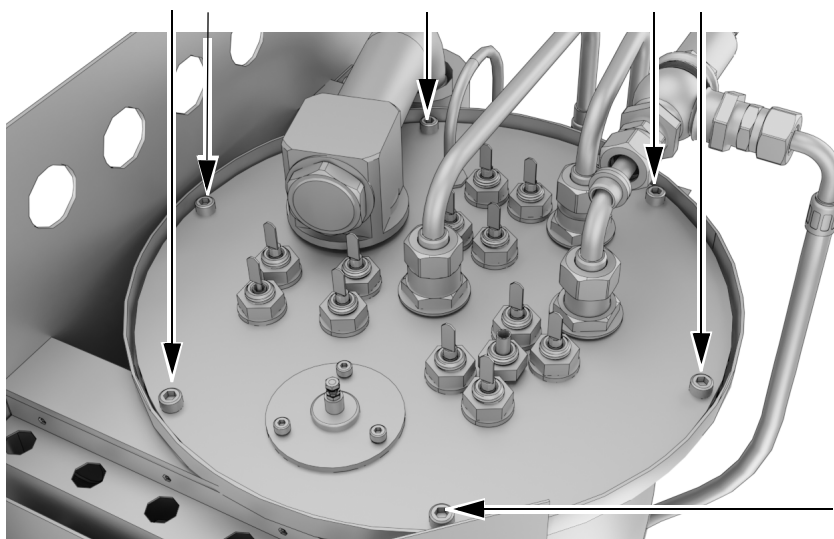
Очистка и техобслуживание

- 8** Открутите два винта паровой трубы на несущей пластине.



- ☒ Отсоединение несущей пластины

- 9** Открутите шесть крепежных винтов сверху на крышке.



- ☒ Отвинчивание винтов

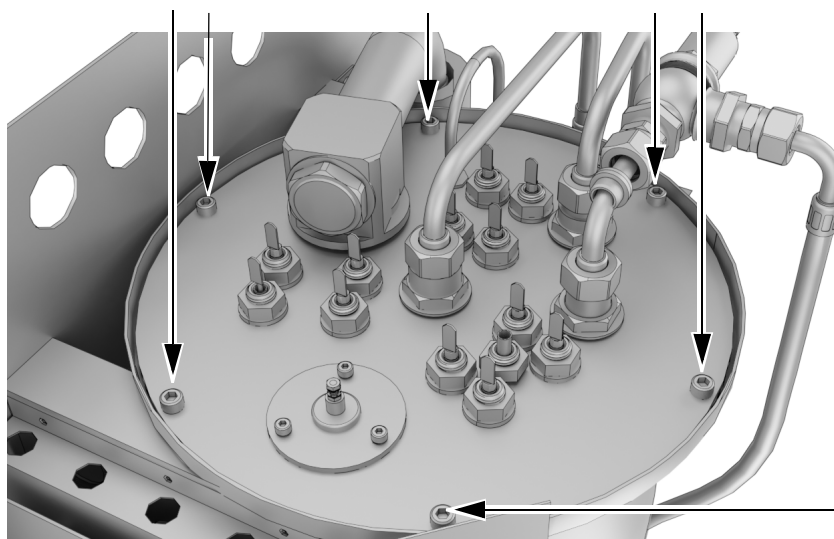
- 10** Поднимите крышку с соединительными деталями так, чтобы нагревательные спирали полностью вышли из бака испарителя.
- 11** Механически очистите днище и внутренние поверхности бака от известковых отложений.
 ⓘ При необходимости используйте химическую чистку, например, чтобы убрать маслянистые остатки пены.
- 12** Проверьте уплотнитель на наличие повреждений, при необходимости замените.

► Закрытие бака испарителя

1 Установите уплотнительное кольцо и крышку.

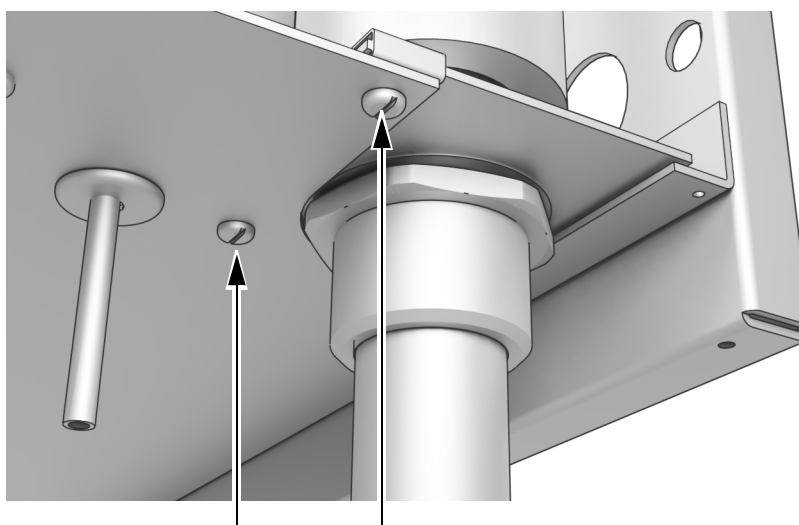
2 **ПРИМЕЧАНИЕ** Точно установите крышку. Не повредите уплотнитель при установке винтов.

Вверните шесть крепежных винтов сверху на крышке и затяните.



🔧 Вкручивание винтов

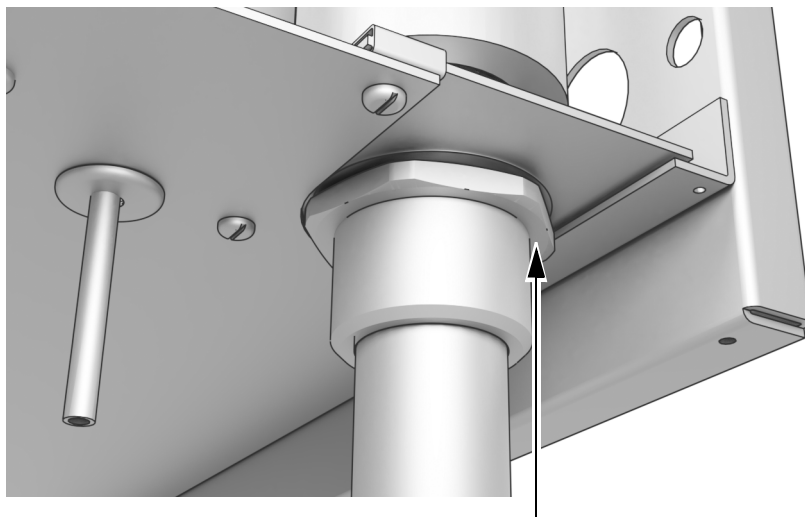
3 Закрепите паровую трубу на несущей пластине с помощью двух винтов.



🔧 Привинчивание несущей пластины

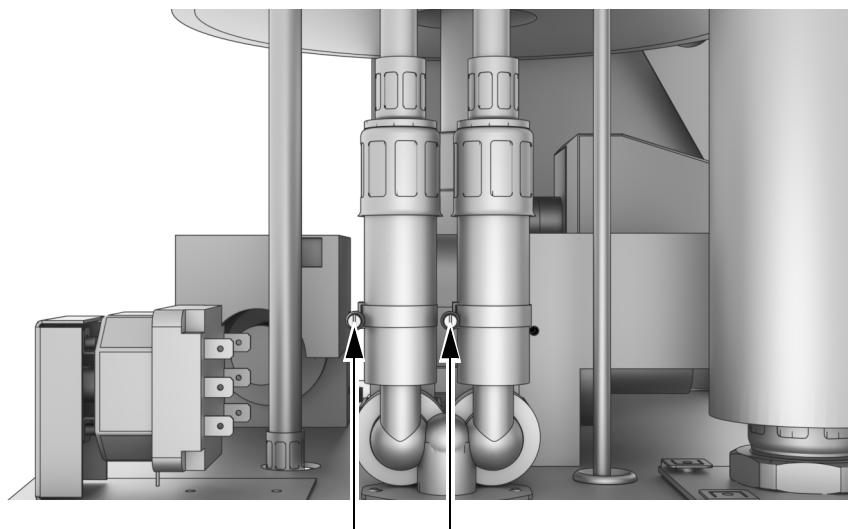
Очистка и техобслуживание

- 4 Подсоедините паропровод к днищу корпуса.



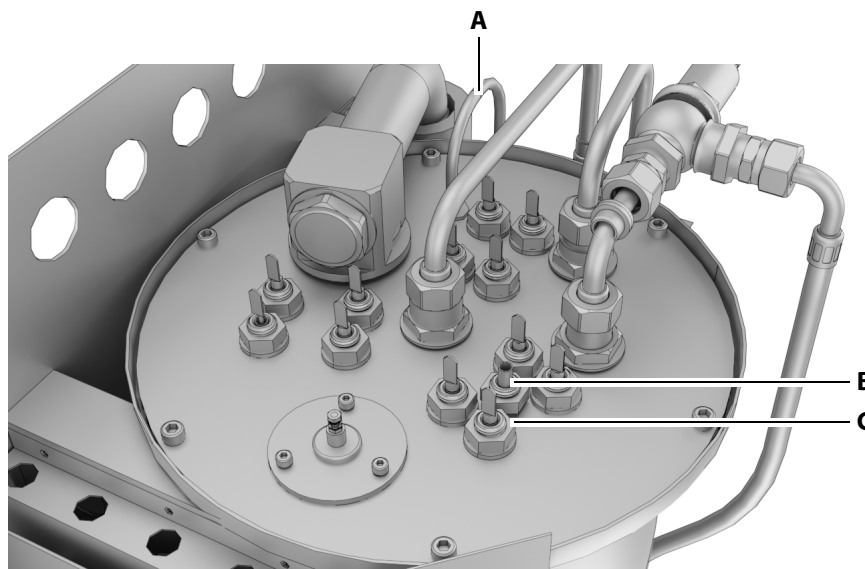
- ☒ Прикручивание паропровода

- 5 Установите гибкие водопроводы и зафиксируйте с помощью хомутов для шланга.



- ☒ Присоединение линии подачи воды


6 Вставьте шланг для удаления накипи.



A Шланг для удаления накипи

B Приемная труба для датчика с капиллярной трубкой

C Нагревательная спираль 1 (с цветовой маркировкой)

 Присоединение шланга для удаления накипи

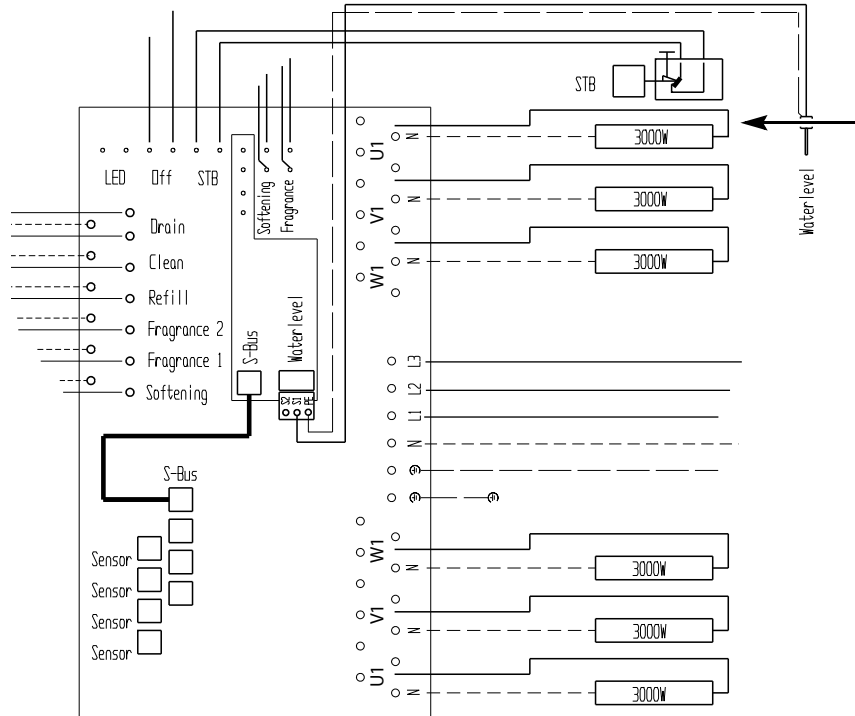
7 Введите датчик с капиллярной трубкой в приемную трубу (**B**), осторожно проталкивая капиллярную трубку, пока не почувствуете легкое сопротивление.

① Таким образом датчик будет располагаться на нижнем конце трубки, где вероятнее всего можно зафиксировать повышение температуры.

8 Снова подсоедините провода к нагревательным спиральям (**C**).

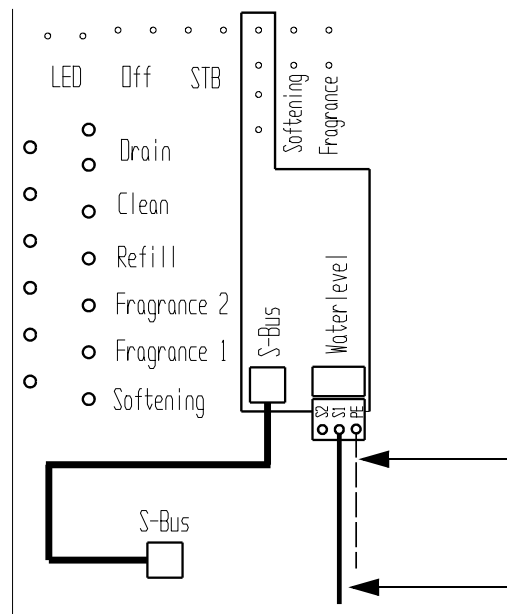
① Соблюдайте правильную последовательность подключения проводов. Провод нагревательной спирали с цветовой маркировкой рядом с датчиком с капиллярной трубкой должен быть всегда подключен к разъему U1.

Очистка и техобслуживание



☒ Схема главной платы (пример 18 кВт): разъем U1 для нагревательной спирали с цветовой маркировкой

- 9 Подсоедините двухжильный соединительный провод стержневого электрода к съемной плате.



☒ Съемная плата: подсоединение соединительных проводов стержневого электрода

10 Снова установите кожух корпуса.
① См. 4.8 Закрытие корпуса, 76.

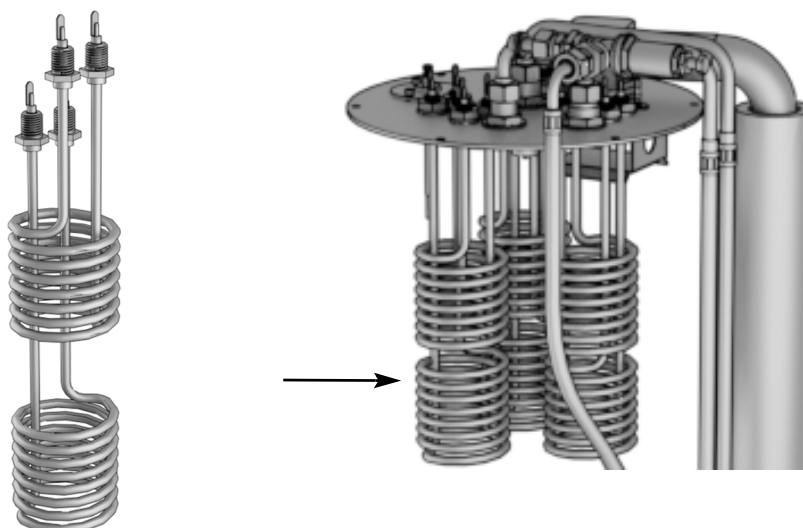
11 Снова включите установку.
① См. главу Ввод в эксплуатацию, 78.

7.3 Замена нагревательной спирали

Число нагревательных спиралей варьируется в зависимости от типа.

- Тип 1 = 3,0/6,0/9,0 кВт: установлены только нижние нагревательные спирали.
- Тип 2 = 9/12/15/18 кВт: установлены все шесть нагревательных спиралей.

Для замены необходимо сначала снять нижние спирали. Затем уже можно отвинтить и снять верхние спирали.



☒ Нагревательные спирали

► Замена нагревательной спирали

- 1** Проведите измерение и выявите неисправные нагревательные спирали.
- 2** Снимите крышку.
① ► Демонтаж крышки бака испарителя, 105
- 3** Открутите крепежные гайки нагревательной спирали на крышке.
① Если необходимо заменить верхнюю нагревательную спираль, следует открутить обе спирали.

Очистка и техобслуживание

- 4 Установите новую нагревательную спираль и затяните крепежные гайки на крышке.
 - ❗ Следите за правильным расположением уплотнителя. Гайки следует затянуть настолько, чтобы не выходил пар.
- 5 Установите крышку.
 - ❗ ► Закрытие бака испарителя, [109](#)
- 6 Подсоедините провода.
 - ❗ Следите за тем, чтобы нагревательная спираль с цветовой маркировкой была подключена к разъему U1.
 - 📄 Схема главной платы (пример 18 кВт): разъем U1 для нагревательной спирали с цветовой маркировкой, [112](#)

7.4 Сброс предохранительного ограничителя температуры

Предохранительный ограничитель температуры (STB) отключает нагрев при превышении температуры в баке испарителя. Для повторного ввода в эксплуатацию установки после перегрева нажмите кнопку сброса.

⚠ ПРЕДОСТЕРЕЖЕНИЕ

Опасность получения ожога при контакте с горячими деталями

Паропровод на панели основания очень горячий.

- Не прикасайтесь к нему.
 - Подождите минимум 30 мин, пока парогенератор не остынет.
 - Используйте защитную одежду, а также перчатки.
-

УВЕДОМЛЕНИЕ

Повреждение предохранительного ограничителя температуры STB

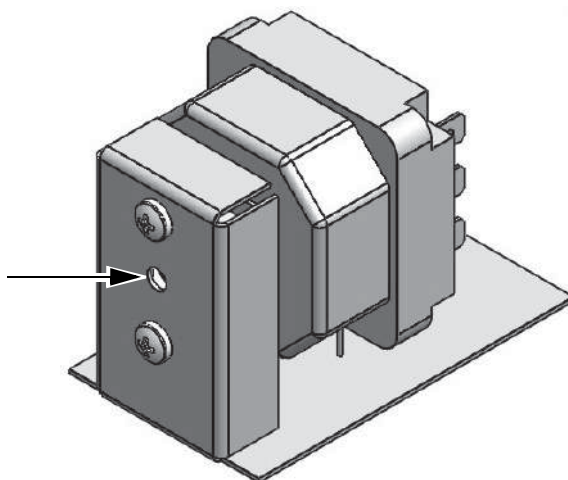
Если нажать кнопку сброса без устранения причины перегрева, это может привести к повреждению предохранительного ограничителя температуры STB. Неправомерное нажатие кнопки сброса приводит к повреждению предохранительного ограничителя температуры STB и сбоям в работе, что впоследствии может стать причиной перегрева и повреждения парогенератора.

- ▶ Устранять причину ошибки, сбрасывать предохранительный ограничитель температуры STB и возобновлять его работу должен только квалифицированный персонал.
 - ▶ Устраните причину перегрева.
 - ▶ Подождите минимум 30 мин, пока парогенератор не остынет.
 - ▶ Нажимать кнопку сброса может только квалифицированный персонал.
-

Очистка и техобслуживание

► Запуск сброса


- 1 Устраните причину перегрева.
① Возможные причины неисправностей см. в разделе 7.5 Устранение неисправностей, [117](#).
- 2 Откройте корпус, см. ► Снятие кожуха корпуса, [36](#).
- 3 С помощью подходящего инструмента слегка вдавите кнопку сброса на предохранительном ограничителе температуры, чтобы кнопка механически зафиксировалась.



☒ Кнопка сброса

- ① Если легкого нажима недостаточно, подождите, пока устройство полностью не остынет.
- 4 Закройте корпус, см. ► Установка кожуха корпуса, [76](#).
- 5 Снова включите установку.
① См. 5.2.2 Включение и выключение, [81](#).

7.5 Устранение неисправностей

Рабочие состояния и неисправности SteamRock II Premium отображаются на блоке управления в виде соответствующих сообщений о неисправностях и графических символов. В установке с несколькими кабинами неисправность в строке состояния отображается с помощью символа . В окне обзора кабин можно определить кабину с неисправностью и просмотреть дополнительную информацию.

Ошибка	Причина	Решение
Предохранительный ограничитель температуры (STB) сработал повторно.	Слишком низкий уровень воды. Датчик с капиллярной трубкой закреплен неправильно. Подача воды заблокирована. Слишком низкое давление воды.	Проверьте правильность расположения датчика с капиллярной трубкой. Проверьте водяной бак на наличие накипи, при необходимости очистите. Проверьте водоснабжение. Очистите фильтр на впускном клапане, проверьте давление воды.
	Образование пены из-за масел, смягчителей и подобных веществ. В результате неправильное измерение уровня воды и перегрев.	Проверьте линию подачи воды на возможное загрязнение смягчителями, например, из шлангов и труб из ПВХ. Проверьте соединение дозатора ароматизаторов и убедитесь в том, что в водяной бак не попадают ароматизаторы. Тщательно очистите водяной бак. Устраните масляные загрязнения с помощью спиртосодержащего раствора.
Из патрубка выхода пара выплескивается горячая вода. Опасность ошпаривания!	Образование пены.	Проверьте воду на возможное загрязнение пенящимися веществами.
	Паропровод проложен неправильно, закупорка образовавшимся конденсатом.	Проложите паропровод так, чтобы конденсат не собирался в трубопроводе и не закупоривал его. При необходимости установите сифон.
	Неисправность регулятора уровня воды.	Проверьте регулятор уровня воды. При необходимости проведите очистку. Проверьте работоспособность. При необходимости замените регулятор уровня воды.

Очистка и техобслуживание

Ошибка	Причина	Решение
Ошибка при опорожнении водяного бака.	Слив воды в водяном баке заблокирован известковым налетом.	Откройте водяной бак и очистите слив. Очистите спускной клапан. В качестве альтернативы можно демонтировать сервопривод со спускного клапана, вручную открыть клапан, очистить сливную трубу, закрыть клапан и снова установить сервопривод.
	Слив смонтирован неправильно. Слишком маленький диаметр сливного отверстия. Перегибы.	Диаметр сливной трубы должен составлять не менее 40 мм, не иметь узких отводов и перегибов. Опасность закупорки!
	Сервопривод или спускной клапан поврежден (сбой в работе).	Свяжитесь с сервисной службой EOS.
Сбой при заполнении.	Подача воды заблокирована.	Проверьте подачу воды. При необходимости очистите фильтр на патрубке подачи воды.
	Впускной клапан воды заблокирован или закупорен.	Очистите клапан и проверьте его исправность. При необходимости замените клапан.
Парогенератор не производит пар (нет нагрева).	Сработал предохранительный ограничитель температуры STB.	Ограничитель STB может сработать при перегреве воды в водяном баке. Устраните причину перегрева. Внимание! Перед сбросом подождите 30 мин, пока парогенератор не остынет. Нажмите кнопку сброса.
Отсутствует ароматизатор	Слишком низкий уровень ароматизатора в емкости.	Добавьте ароматизатор.
Отсутствует средство для удаления накипи (индикация на дисплее).	Низкий уровень средства для удаления накипи. Отсутствует соединение с датчиком уровня.	Добавьте средство для удаления накипи. Проверьте правильность подключения датчика уровня и разъем. Перезапустите устройство.
Превышение температуры (индикация на дисплее).	Превышение температуры в водяном баке.	Устраните причину перегрева. Внимание! Перед сбросом предохранительного ограничителя температуры STB подождите 30 мин, пока парогенератор не остынет. Нажмите кнопку сброса.

8

Общие условия обслуживания

(Общие условия обслуживания, версия 08-2018)

I. Область применения

Настоящие условия обслуживания распространяются на сервисные услуги, включая проверку и ремонт в соответствии с поданными рекламациями, если в отдельных случаях не были достигнуты и зафиксированы в письменном виде иные договоренности. Для всех наших — в том числе будущих — правовых отношений решающее значение имеют представленные ниже условия обслуживания. Мы не признаем условия заказчика, противоречащие нашим условиям, если только мы не согласились с ними в письменном виде. Условия заказчика, изложенные в общих коммерческих условиях заказчика или подтверждении заказа, таким образом не действуют. Безоговорочное принятие подтверждения договора или поставки не означает принятие таких условий. Для дополнительных соглашений и внесения изменений требуется письменное подтверждение.

II. Расходы

Следующие расходы, возникшие в связи с обслуживанием, несет заказчик:

- демонтаж/монтаж оборудования, в том числе подключение к электросети и отключение;
- транспортировка, почтовые сборы и упаковка;
- функциональная проверка и поиск неисправностей, включая затраты на проверку и ремонт.

Счет третьим лицам не выставляется.

III. Обязательства/сотрудничество заказчика

Заказчик должен бесплатно оказывать поддержку производителю при проведении сервисных работ.

В гарантийном случае заказчик бесплатно получает запасные части, необходимые для сервисного обслуживания.

IV. Привлечение к работе сотрудников компании — производителя техники

В случае, если сотрудник компании — производителя техники должен провести обслуживание на месте, это должно быть согласовано заранее.

Общие условия обслуживания

Если основная причина проведения обслуживания возникла не по вине производителя техники, возникшие в ходе оказания услуги расходы несет заказчик. Они будут полностью списаны с него в оговоренный платежный период.

V. Гарантия

Гарантия предоставляется согласно действующим условиям законодательства. Вся упаковка нашей продукции предназначена для транспортировки штучного груза (на палетах).

Обратите внимание на то, что наша упаковка не подходит для индивидуальной доставки курьерской службой. За ущерб, возникший из-за неправильной упаковки при индивидуальной отправке, производитель ответственности не несет.

VI. Гарантия производителя

Мы предоставляем гарантию производителя только в том случае, если установка, эксплуатация и техобслуживание оборудования полностью соответствуют указаниям производителя, представленным в инструкции по монтажу и эксплуатации.

- Гарантийный срок начинается с даты покупки и обычно ограничивается 24 месяцами.
- Гарантийное обслуживание предоставляется только в том случае, если представлен документ, подтверждающий факт покупки соответствующего устройства.
- При внесении в установку изменений без явного согласия производителя гарантия аннулируется.
- При дефектах, возникших из-за ремонта или вмешательства посторонних лиц либо ненадлежащего использования установки, гарантия аннулируется.
- При предъявлении претензий в гарантийном случае необходимо указать серийный и артикульный номер вместе с названием установки и подробным описанием неисправности.
- В данную гарантию входит возмещение дефектных деталей установки, за исключением стандартных изнашивающихся частей. К изнашивающимся деталям, среди прочего, относятся осветительные средства, стеклянные детали, трубчатые нагревательные элементы и камни для сауны.

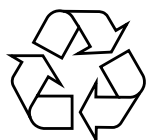
- В рамках гарантии могут использоваться только оригинальные запасные части.
- Для привлечения к обслуживанию сторонних компаний необходим письменный договор от нашего сервисного отдела.
- Отправка соответствующего оборудования в наш сервисный отдел осуществляется заказчиком и за его счет.
- Электромонтажные и монтажные работы, в том числе при обслуживании или замене деталей, выполняются за счет клиента и его силами, а не производителем техники.

Рекламации на нашу продукцию следует передавать авторизованному дилеру, поскольку обработка таких претензий происходит только через него.

Наряду с вышеуказанными условиями обслуживания действуют Общие коммерческие условия производителя техники в действующей редакции (см. на сайте www.eos-sauna.com/agb).

9

Утилизация



Согласно директиве Европейского союза 2012/19/ЕС и Закону об электрическом и электронном оборудовании непригодное более оборудование необходимо сдать в пункт приема вторсырья на утилизацию.

При утилизации соблюдайте местные предписания, законы, требования, стандарты и директивы.



Не выбрасывайте вместе с бытовым мусором.



Упаковка

Все упаковочные материалы SteamRock II Premium можно отдельно сдать в утиль и подвергнуть вторичной переработке. Образуются следующие материалы:

- макулатура;
- древесно-стружечная плита;
- синтетическая пленка и защитная пленка крышки корпуса.

Отслужившее оборудование

Отслужившее оборудование необходимо сдать в местный пункт приема старого электрооборудования.

Адрес сервисной службы

EOS Saunatechnik GmbH
Schneiderstriesch 1
D-35759 Driedorf, Deutschland (Германия)
Тел. +49 2775 82-0
Факс +49 2775 82-431
Веб-сайт www.eos-sauna.com

Храните этот адрес вместе с Инструкцией по монтажу для дилеров в надежном месте.

Чтобы мы могли быстро и компетентно ответить на ваши вопросы, всегда сообщайте нам данные, указанные на заводской табличке, в том числе обозначение типа, артикул и серийный номер.

Дата продажи

Печать/подпись дилера: