

emotion of sauna.



Infrasteam 200

Дополнительный испаритель



(RU) Инструкция по эксплуатации

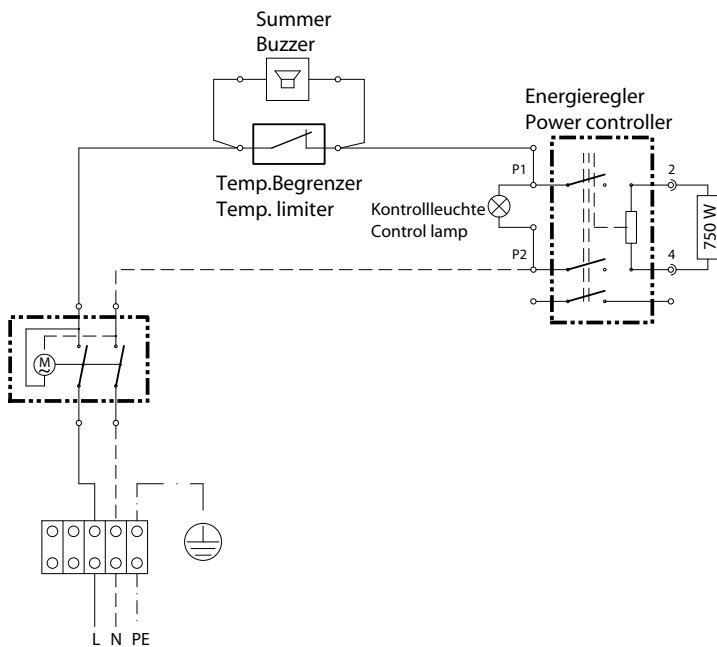
MADE IN GERMANY



Druck Nr. 29343557ru/ 19.11

Содержание

Важные указания.....	3
Монтаж дополнительного испарителя.....	3
Ввод в эксплуатацию.....	4
Управление.....	5
Указания для использования.....	5
Удаление известкового налета из системы.....	6
Технические характеристики.....	6
Адрес сервисного центра:.....	7
Гарантия.....	7
Порядок возврата товара (RMA) - указания для любой обратной доставки!	8



Уважаемый покупатель!

Вы приобрели технически качественный прибор, который в сочетании с вашей инфракрасной тепловой кабиной позволит вам создать самые разные формы парной. Перед вводом вашего дополнительного испарителя в эксплуатацию, пожалуйста, внимательно прочтите данную инструкцию по эксплуатации.

Комплект поставки:

- 1 дополнительный испаритель
- 1 полиэтиленовый мешочек с 4 винтами

Важные указания

⚠ В случае неправильно выполненного монтажа возникает опасность пожара! Тщательно прочтите настоящее руководство по монтажу. В особенности соблюдайте указанные размеры и приведенные ниже указания.

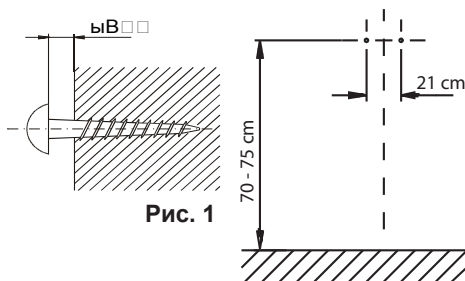
- Данное устройство не предназначено для использования лицами (включая детей) с ограниченными физическими, сенсорными или умственными способностями, а также лицами, не обладающими опытом и/или знаниями, за исключением случаев, когда они находятся под присмотром человека, отвечающего за их безопасность, или получают от него инструкции по использованию устройства.
- **🚫** За детьми необходимо присматривать, чтобы обеспечить, что они не играют с прибором.
- **⚠** Перед любым вводом в эксплуатацию удостоверьтесь, что на дополнительном испарителе не лежат предметы.
- **Внимание:** Во время эксплуатации дополнительный испаритель раскаляется. При прикосновении к нему можно получить ожог.
- Дополнительный испаритель не пред-

назначен для монтажа или установки в нише под скамейкой или под скатом крыши.

- **⚠** **Внимание:** При инфракрасных тепловых кабинах с пленочными нагревателями необходимо следить за тем, чтобы входящие в комплект монтажные винты не повредили пленочные нагреватели. Для этого обратитесь к производителю кабин.
- **⚠** **Внимание:** При инфракрасных тепловых кабинах с излучателем ни в коем случае не монтировать дополнительный испаритель прямо под излучателем.

Монтаж дополнительного испарителя

В предусмотренном для монтажа месте ввинтите оба верхних крепежных винта в дерево согласно рис. 2. Обратите внимание на то, что головка винта должна выступать из дерева прилбл. на 6 мм. Теперь можно повесить дополнительный испаритель на два верхних крепежных отверстия и зафиксировать при помощи крепежного винта в центральном отверстии вверху (рис. 3).



Мин. боковой отступ от стен кабины: 4 см

Рис. 2



Ввод в эксплуатацию

Вставьте штепсельную вилку в штепсельную розетку с заземляющим контактом и устройством защиты 16 А (СН 10 А).

Удостоверьтесь в том, что сливной кран прибора закрыт.

Налейте в емкость не более 2 литров воды. Для этого выньте сито для трав.

Не добавляйте в воду никакие эссенции или эфирные масла. Пакетик с травами можно положить на сетчатый фильтр выпускного патрубка. Эфирные масла заливаются в чашу, которая входит в объем поставки. В результате нагревания добавленные вещества испаряются и смешиваются с выходящим паром. После каждой эксплуатации, когда прибор остывает, остатки воды необходимо сливать.

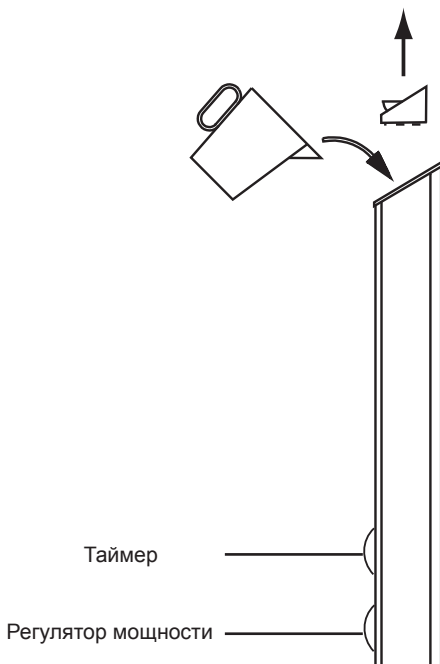


Рис. 4

! При использовании ароматических средств других производителей или других добавок для увлажнения воздуха не исключена опасность для здоровья. Использование таких добавок не рекомендуется, хотя, возможно, что однозначно рекомендуется производителем устройства или поставщиком сауны.

Случайное попадание добавок в воду, как правило, ведет к ее кипению с образованием пены.

В этом случае воду следует слить и остывшую емкость протереть тряпкой, смоченной спиртом. Даже незначительные остатки на стенках испарителя изменяют натуральный состав воды.

! При использовании трав в пакетах или связках они могут накалиться, в особенности, если нет испарения.

По соображениям безопасности травы следует использовать в кашированных алюминиевых пакетах.

Управление



Рис. 5

Нажатием верхней кнопки таймера вы вводите прибор в эксплуатацию. Путем поворота вправо вы устанавливаете желаемое время эксплуатации. По истечении установленного времени таймер автоматически выключает прибор.

Если вы хотите выключить прибор до истечения установленного времени, поверните кнопку таймера против часовой стрелки в положение "0".

С помощью нижней поворотной кнопки вы регулируете интенсивность испарения.

Помните, что этим не устанавливаются значения относительной влажности воздуха, а по времени такта регулируется выброс пара.

Относительная влажность в кабине зависит от размера кабины и имеющейся температуры.

Из-за более высокой влагопоглощательной способности горячего воздуха при одинаковом испарении относительная влажность в кабине с большей температурой ниже.

Поскольку эта зависимость от размеров и температуры варьируется, для вашего хорошего самочувствия и комфорта в кабине вам необходимо найти нужные настройки электрорегулятора (нижняя кнопка).

Указания для использования

Регулярно проверяйте приборы в ИК-кабине.

При необходимости очищайте приборы или удаляйте известковый налет. При возможном возникновении дефектов или следов износа обратитесь к вашему продавцу или непосредственно к фирме-производителю.

Если вы длительное время не пользовались ИК-кабиной, перед повторным вводом в эксплуатацию убедитесь, что на испарителе не лежат полотенца, средства для очистки или иные предметы.



ВНИМАНИЕ!

Опасность ошпаривания! В месте выхода пара возникает высокая температура или выступает кипящий пар.

Не добавляйте в воду эссенции, эфирные масла или иные добавки, наливайте их в чашу для трав, входящую в комплект поставки.

Они испаряются вместе с выходящим паром и распределяются с ним по кабине.

При всех работах по техобслуживанию и сервисных работах извлекать штепсельную вилку.

Удаление известкового налета из системы

1. Открыть сливной кран и слить оставшуюся в системе воду, затем снова закрыть сливной кран.
2. Для удаления известкового налета вам потребуется пакетик средства для быстрого удаления известкового налета, которое растворяется в соответствии с инструкцией по эксплуатации производителя.
3. Залить этот раствор в отверстие для залива воды.
4. Прибл. через 5 минут включить систему и оставить работать до тех пор, пока не раздастся сигнал устройства защиты от недостатка воды.
5. Немедленно залить прибл. 1 литр чистой воды в отверстие для залива воды. Звук сигнала исчезает, и установка вновь нагревает систему испарителя, при этом растворяются оставшиеся частицы извести.

Прибл. через 10 минут выключить установку, дать ей остыть и слить воду. Эту процедуру повторять до тех пор, пока в промывочной воде не исчезнут остатки извести.

К сведению!

Средства для удаления известкового налета имеют раздражающее действие, при попадании на кожу или в глаза сразу же промыть пораженные участки большим количеством холодной воды.



При использовании инфракрасных излучателей в комбинированных кабинах необходимо обратить внимание на то, что используемые излучатели соответствуют стандарту DIN EN 60335-2-53.

Технические характеристики

Наружный кожух:с перламутровым антрацитовым эффектом
Запасный бак: высококачественная сталь
Количество заливаемой воды: прибл. 2 литра
Мощность согласно DIN: 750 Вт
Электр. подключение: 230 В N AC 50 Гц
Установочные размеры В/Ш/Г: 52 / 22,5 / 12 см
Объем кабины: прибл. до 5 м³
Вес без упаковки: 5,6 кг

Гарантия

Гарантийные обязательства согласно действующим законодательным положениям.

Гарантия изготовителя

- Гарантийный срок начинается с даты чека и длится, как правило, 2 года (при частном пользовании 3 года).
- Гарантийные обязательства вступают в силу только по предъявлении чека об оплате.
- Гарантия аннулируется при изменениях в приборе, сделанных без официального разрешения изготовителя.
- При дефектах, возникших вследствие ремонта или вмешательства неуполномоченных лиц или ненадлежащего использования прибора.
- В гарантийном случае необходимо указать серийный №, № артикула, а также обозначение прибора и подробное описание неполадки.
- Гарантия включает возмещение дефектных деталей прибора, за исключением обычного износа.

При неполадках прибор должен быть отправлен нашему сервисному отделу в оригинальной или иной соответствующей упаковке (ВНИМАНИЕ: опасность транспортных повреждений).

Отправляйте прибор всегда с этим гарантийным талоном, заполнив его.

Транспортные расходы за счет потребителя. Вне Германии в гарантийном случае следует обращаться к дилеру. Непосредственное гарантийное обслуживание нашим сервисным центром в этом случае невозможно.

Дата пуска в эксплуатацию:

Подпись и печать авторизованного электромонтера:

Изготовитель:

EOS-Werke Günther GmbH

35759 Дридорф-Мадемюлен, Германия

Адрес сервисного центра:

ООО „Саунамастер“

121471, Москва, Киевское ш, БП
«Румянцево» 928 г

Телефоны: +7 (495) 564-8772, 564-8773,
995-9744, 775-9965

Факс: +7 (495) 564-8773

info@eos-werke.ru

www.eos-werke.ru

Порядок возврата товара (RMA) - указания для любой обратной доставки!

Уважаемый клиент,

мы желаем Вам получить удовольствие от заказанных товаров. В случае, если Вы в порядке исключения будете не совсем довольны товаром, мы просим Вас принять во внимание следующий порядок возврата. Только в этом случае гарантируется быстрый и беспрепятственный возврат.

При любом возврате следует обязательно учитывать!

- Имеющийся формуляр **RMA** всегда **заполнять полностью и прилагать** вместе с **копией чека** для отправляемого товара! Пожалуйста, не приклеивать его к товару или его упаковке. **Без этих документов обработка не возможна**
- **Подлежащие оплате посылки на территории Германии не принимаются** и возвращаются отправителю, который обязан оплатить пересылку! Пожалуйста, всегда запрашивайте **№ RMA** для экономной пересылки.
- **Пожалуйста, следите за тем, чтобы товар был отправлен без видимых следов использования** в неизменном **полном объеме** и **неповрежденной оригинальной упаковке**.
- Пожалуйста, воспользуйтесь **дополнительной прочной и неломающейся упаковкой**, можно заполнить ее, например, пенополистиролом, газетами и т. п. Повреждения при транспортировке по причине недостаточной упаковки оплачиваются отправителем.

Тип рекламации:

1) Повреждение при транспортировке

- Пожалуйста, **немедленно проверьте** содержимое Вашей посылки и **сообщите** о каждом повреждении **транспортной компании** (служба доставки посылки / экспедиторская компания)
- Не использовать поврежденный товар!
- **Транспортная компания** должна выдать Вам **письменное подтверждение** о наличии повреждения.
- **Затем по телефону немедленно сообщите о повреждении Вашему продавцу.** Последний обсудит с Вами ход дальнейших действий.
- При поврежденной транспортной коробке используйте дополнительную коробку большего размера. **Обязательно приложите подтверждение о наличии повреждения от транспортной компании!**

2) Поставка поврежденного товара

- **Обязательный срок гарантии** составляет 2 года. Если поставленный **товар поврежден**, отсутствуют **некоторые принадлежности** или поставлен **неправильный товар** или **неправильный объем**, свяжитесь с Вашим продавцом. Он обсудит с Вами Ваш отдельный случай и постарается найти удобное для Вас решение.
- Для **экономной пересылки** на территории Германии от производителя Вы получите **№ RMA**.
- Любая отправка товара обратно должна осуществляться в **оригинальной упаковке товара в полном объеме.** Пожалуйста, упаковывайте товар таким образом, чтобы он не повредился. Если Вам поставлен **неправильный товар**, пожалуйста, не пользуйтесь им!

3) Проблемы при установке и работе

- Пожалуйста, **прочитайте сначала полностью руководство, входящее в объем поставки**, и соблюдайте, прежде всего, содержащиеся в нем указания по монтажу и установке.
- **Вашим первым контактным лицом всегда должен быть продавец**, так как он наилучшим образом информирован о „своем“ продукте и имеет представление о возможных трудностях.
- **При нарушении работы товара** убедитесь сначала, что товар не имеет дефектов. Благодаря контролю качества при производстве дефекты в новых приборах выявляются очень редко.