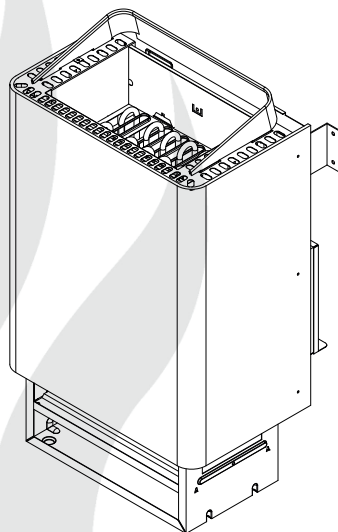


43. FN



RU Руководство по монтажу и эксплуатации

MADE IN GERMANY

  **IP x4**

Druck-Nr. 29343447ru / 15.14



Содержание

Применение в соответствии с предназначением	3
Общие указания.	3
Указания:.....	4
Подключение к Подключение производится	5
Пример на подключение.....	6
Монтаж печи тип 43 FN - (опорная)	7
Технические характеристики:	7
Порядок установки	7
Камни для сауны.	9
Профилактика и уход.....	9
Адрес сервисного центра:	10
Гарантия.....	10
Порядок возврата товара (RMA) - указания для любой обратной доставки! .	11

Уважаемые покупатели!

Вы приобрели высококачественный технический прибор, который будет радовать вас при приеме сауны на протяжении многих лет. Данный нагревательный прибор разработан с учетом современных европейских стандартов безопасности, прошел все испытания и изготовлен на заводе-производителе по стандарту менеджмента качества DIN EN ISO 9001:2000.

Это подробное руководство по монтажу и эксплуатации составлено специально для вас. В особенности соблюдайте приведенные в нем важные указания и инструкции по электрическому подключению. Желаем вам приятного и незабываемого отдыха в сауне!

Использование по назначению

Данный нагревательный прибор сауны предназначен исключительно для нагрева кабин саун и работает в сочетании с соответствующим блоком управления.

Любое использование, выходящее за рамки от указанного, считается использованием не по назначению! К использованию по назначению относится также соблюдение действующих условий эксплуатации, техобслуживания и ремонта.

Производитель не несет ответственности за самовольное внесение изменений в конструкцию прибора и ущерб, возникший в результате этого. Пользователь выполняет такие изменения на свой страх и риск.

Общие указания

Сначала убедитесь в том, что нагревательный прибор сауны не повредился при транспортировке. При обнаружении таких повреждений немедленно сообщите об этом транспортной компании или свяжитесь с поставщиком оборудования.

Обращаем ваше внимание на то, что оптимальные условия в сауне достигаются только при надлежащем согласовании системы подачи и отвода воздуха в кабине, нагревательного прибора сауны и блока управления.

Соблюдайте инструкции и указания поставщика сауны.

Нагревательные приборы сауны нагревают кабину сауны посредством разогретого конвекцией воздуха. При этом свежий воздух засасывается из приточного отверстия, поднимается кверху при нагреве (конвекции) и затем циркулирует по кабине. Часть отработанного воздуха отводится через вентиляционное отверстие из кабины наружу. За счет этого достигаются типичные для сауны условия, при которых температура воздуха под потолок составляет примерно 110°C, а температура воздуха у пола может быть ниже примерно на 30–40°C из-за перепада температур. Поэтому нетипично, чтобы датчик температуры над печью показывал 110°C, а термометр, расположенный на 20–25 см ниже потолка кабины, показывал всего 85°C. Как правило, при максимальной настройке температуры воздух у верхней скамьи прогревается до 80–90°C.

Обращаем ваше внимание на то, что наибольшая температура достигается всегда над нагревательным прибором. Поэтому согласно инструкции по монтажу блока управления именно там следует располагать датчик температуры и защитный ограничитель.

При первом нагреве может появиться слабый запах в результате испарения рабочих материалов, которые использовались при изготовлении прибора. После первого нагрева проветрите кабину перед ее дальнейшим использованием.

Важные указания



При ненадлежащем монтаже существует опасность пожара! Внимательно прочтите настоящее руководство по монтажу. В особенности соблюдайте указанные размеры и приведенные ниже указания.

Этот прибор могут использовать дети от 8 лет, а также лица с ограниченными физическими, сенсорными или умственными возможностями, либо с недостатком опыта и знаний при условии нахождения под присмотром либо получения указаний о безопасном использовании прибора и вытекающего из этого понимания опасности. Детям запрещается играть с прибором. Очистка и пользовательское техническое обслуживание не должны производиться детьми без присмотра.

За детьми необходим постоянный присмотр, чтобы они не играли с прибором.



Монтаж и подключение нагревательного прибора сауны, блока управления и других электрических приборов к стационарному источнику электропитания должны выполняться только специалистом. При этом необходимо соблюдать требуемые меры предосторожности, предписанные Союзом немецких электротехников в стандарте VDE 0100, § 49 DA/6 и VDE

0100, часть 703/2006-2.

Нагревательный прибор сауны и блок управления разрешается использовать только для кабин саун, изготовленных из подходящего необработанного материала (например, северной сосны) с малым содержанием смолы.

В кабине сауны разрешается устанавливать только одну печь требуемой мощности.

В каждой кабине сауны должны быть предусмотрены впускные и выпускные вентиляционные отверстия. Впускные вентиляционные отверстия должны быть всегда расположены за нагревательным прибором на высоте 5-10 см от пола. Минимальные размеры впускных и выпускных вентиляционных отверстий указаны в таблице.

Вентиляционные отверстия всегда располагаются по диагонали от нагревательного прибора в нижней части задней стенки сауны. Запрещается закрывать вентиляционные отверстия. Просьба соблюдать указания вашего поставщика сауны.

Для регулировки или управления нагревательного прибора следует использовать один из приведенных ниже блоков управления. Этот блок управления крепится в предназначенном для этого месте на внешней стенке кабины, соответствующие корпуса датчиков устанавливаются внутри кабины согласно руко-

водству по монтажу, прилагаемому к блоку управления.



Внимание: накрытая или неправильно наполненная емкость для камней может стать причиной пожара.



Перед каждым вводом в эксплуатацию проверяйте, чтобы на нагревательном приборе сауны не лежали никакие предметы.



Внимание: во время работы нагревательный прибор раскаляется, поэтому при прикосновении к нему можно получить ожоги.

Нагревательный прибор сауны не предназначен для монтажа или установки в нише, под скамьей или скатом крыши.

Не вводите нагревательный прибор сауны в эксплуатацию при закрытом впускном вентиляционном отверстии.

Система освещения кабины и соответствующее оборудование должны быть в защищенном от водяных брызг исполнении согласно DIN EN VDE 0100 T 703. Поэтому вместе с нагревательным прибором сауны следует монтировать только лампу мощностью не более 40 Вт.



Подключать оборудование сауны (нагревательный прибор, блок управления, систему освещения и т. д.) к стационарному источнику электропитания разрешается только уполномоченному специалисту-электрику.

Все провода, которые прокладываются внутри кабины, должны находиться в силиконовой оболочке и быть рассчитаны на окружающую температуру не менее 170°C. Если в качестве электропроводки используются одножильные провода, их следует прокладывать в гибкой металлической трубке, соединенной с заземлением. Минимальное поперечное сечение кабелей и соответствующий размер кабины в соотношении с мощностью печи в кВт приведены в особой таблице.

При монтаже нагревательного прибора сауны необходимо следить за соблюдением вертикального расстояния между верхней кромкой прибора и потолком сауны. Расстояние между нижней кромкой нагревательного прибора сауны и полом также приведено на габаритном чертеже. У напольных печей расстояние определяется по высоте основания или ножек.

Обязательно следите за тем, чтобы нагревательный прибор сауны не устанавливался на полу, изготовленном из возгораемых материалов (дерева, полимерного покрытия и т. п.). Наиболее подходящим покрытием пола является керамическая плитка.

Подогрев пола в кабине сауны приводит к повышению температуры поверхности напольного покрытия.

Расстояние от защитной решетки печи или скамьи и других воспламеняющихся материалов до

нагревательного прибора сауны приведено в перечне размеров соответствующего нагревательного прибора сауны. Высота защитной решетки печи должна быть не ниже высоты переднего края нагревательного прибора сауны.

Соблюдайте также указания и инструкции производителя кабины сауны.



При очистке компонентов с острыми краями соблюдайте соответствующие меры личной предосторожности.

Заказчик обязан фиксировать напольные печи от опрокидывания.

Электрическое подключение

Данный вид работ без дополнительных разъяснений выполняется специалистом-электриком в соответствии с приведенной выше схемой подключения и схемой электрических соединений, наклеенной на соответствующем блоке управления.

Однако в целях безопасности следите за тем, чтобы питающая проводка не прокладывалась открыто по внутренним стенкам кабины. Для этого в большинстве кабин саун в стеновые панели с вентиляционным отверстием уже встроены полые трубки для прокладки кабелей.

Если в вашей кабине нет полых трубок, просверлите в стенке кабины отверстие достаточного размера непосредственно рядом с нагревательным прибором в том месте, в котором из прибора выходит кабель.

Сквозь это отверстие выведите кабель наружу и затем проведите его к блоку управления. Как и все остальные соединительные кабели (линия, подводящая к сети и системе освещения кабины), на внешней стенке кабины защитите этот кабель от повреждений, например, путем его прокладки в специальных трубках или под деревянными защитными планками.

При наличии дистанционного управления* использование нагревательного прибора разрешается только в сочетании с подходящей рамкой пожарной безопасности или системой S-Guard.

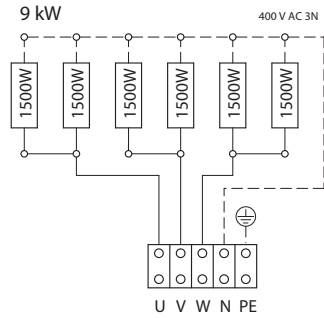
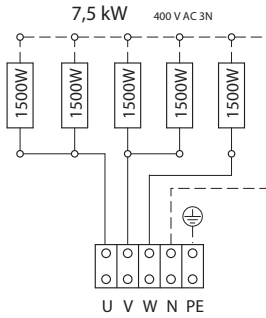
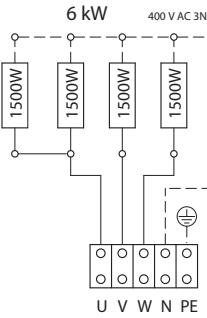
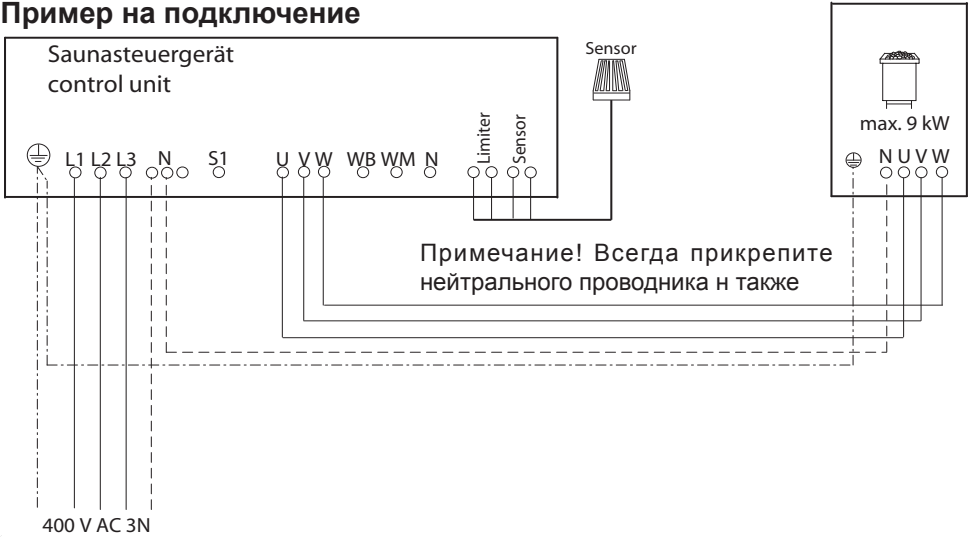
**Дистанционное управление = настройка, управление и/или регулировка прибора посредством команды, отправленной из точки, которая находится за пределами зоны видимости прибора, с применением таких методов передачи данных, как телекоммуникация, аудиотехника или системы шин.*

Внимание!

Уважаемый покупатель!

Согласно действующим предписаниям подключение печи для сауны и блока управления сауны к электросети разрешается выполнять только специалисту уполномоченного специализированного энергосбытового предприятия. Поэтому мы заранее указываем вам на то, что в случае гарантийного требования необходимо предъявить копию счета от специализированного энергосбытового предприятия, которое выполняло работы.

Пример на подключение



Мощность печи согласно DIN	Электроподключение	Защита блока управления в А	Установочные размеры в см	Для объема кабинки	Минимальный размер вентиляции и отсоса воздуха	Вес без камней и упаковки	Камни для наполнения	Подсоединение блока управления к сети	Подсоединение блока управления к печи	Требуется переключатель (LSG) мощности	Использовать с блоками управления
6,0 kW	3N AC 50 Hz 400 V	3 x 16	71 / 42 / 36	6 - 8 m³	35 x 4 cm	18,0 kg	15 kg	5 x 2,5²	5 x 1,5²	нет	ECON D1 ECON D2 EMOTEC DC9000 EMOTEC DC9000 DB/DL/DF EmoTouch II PB/AF/GF
7,5 kW				7 - 10 m³	35 x 5 cm	18,5 kg					
9,0 kW				9 - 14 m³	35 x 6 cm	19,0 kg					

Все данные по поперечным сечениям проводов - это минимальные поперечные сечения в мм² для медных проводов.

Монтаж печи тип 43 FN - (опорная)



Технические характеристики:

Напряжение: 400 V, перемен. Ток, 3 N, 50 Гц

Мощность: 6,0; 7,5; 9,0 кВт в зависимости от исполнения

Высота: 710 мм, ширина 420 мм, глубина 360 мм

Наполнение камней – 15 кг

Отводной ток: макс. 0,75 мА на кВт теплоэнергии

Применение – домашняя сауна

В поставку входит:

1 печь

1 комплект принадлежностей :

1 шт. - кабельное соединение PG 16

3 шт. – болты В 4,2 x 9,5

4 шт. – болты крепежных плит

Схема подключения.

Подключение печи предусмотрено в сеть с напряжением 400 V, переменный ток, 3 N через прибор управления.

Порядок установки

Минимальная высота кабины (внутренняя)
1,90 м

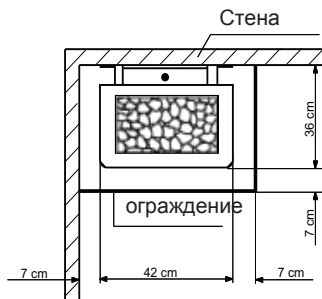


Рис. 1

1. Настенный держатель, как показано на рис. (2+3) крепко привернуть болтами к стене - по центру над приточной вентиляцией.

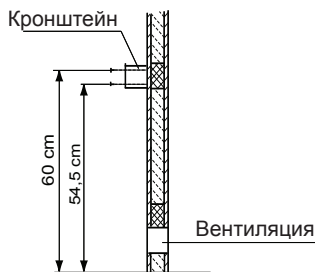


Рис. 2

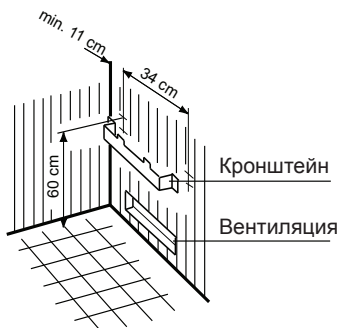


Рис. 3

2. Соединительные провода подключить согласно схеме. Схема подключения находится в коробке выводов.
3. Коробку выводов с крышкой, распоркой наружу, закрыть. С помощью 2-х болтов (рис. 4)



Рис.4

5. Закрепить печь, затянув болт на задней стене печи (рис.7).



Рис. 7

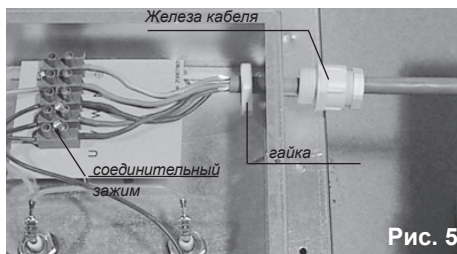


Рис. 5

4. Печь повесить на стену. (рис.6)

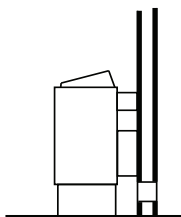


Рис. 6

Камни для сауны

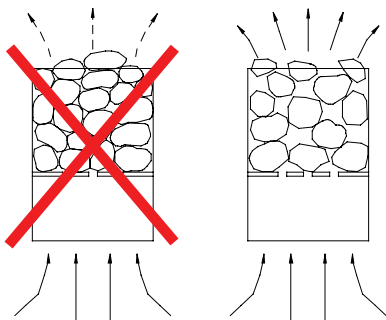
Камни для сауны – это естественные природные камни.

Регулярно проверяйте состояние камней. Подвергаясь воздействию агрессивных концентратов и температурных перепадов, они с течением времени могут трескаться и рассыпаться. Своевременно удаляйте мелкие камни и песок. Более подробную информацию о замене камней Вы можете получить у поставщика.

Камни следует промыть в проточной воде и уложить их в поддон печи в свободном порядке, оставляя достаточно места между ними, чтобы потоки воздуха могли свободно циркулировать.

Такое количество камней достаточно для того, чтобы испарить около 100 г воды на куб. метр объема сауны. После поливания камней водой следует подождать 10 минут, чтобы камни могли вновь достаточно прогреться.

При употреблении ароматических эссенций обязательно соблюдайте указания по их разбавлению водой, данные на упаковке. Никогда не используйте неразбавленные ароматизаторы или алкоголь. Внимание! Риск возгорания!



Уход и обслуживание

Все печи изготовлены из материалов с высокой устойчивостью к коррозии. Чтобы печь прослужила Вам долго и надежно, за ней следует правильно ухаживать. При этом следует обращать внимание на то, чтобы отверстие для притока воздуха в сауну и детали корпуса печи всегда было свободным, чистым и не забивалось пылью и грязью. Так как это может привести к ограничению циркуляции воздуха и недопустимому повышению температуры.

Очищайте печь от накипи и прочих загрязнений по мере необходимости. При возникновении повреждений или признаках износа обратитесь к Вашему поставщику.

Если Вы долгое время не пользовались сауной, то перед очередным включением проверьте, чтобы на печи или испарителе не было никаких посторонних предметов, например, полотенце, чистящих средств и т.п.

Внимание!

Камни в поддоне печи нельзя укладывать плотно друг к другу. Их следует укладывать, оставляя по возможности много зазоров, через которые мог бы свободно проходить горячий воздух.

Дождитесь, чтобы камни достаточно остыли, перед тем как дотрагиваться до них.

Не исключена возможность, что камни или их части могут выпасть из поддона печи. Риск пожара!

Изготовитель:

EOS Saunatechnik GmbH
Schneiderstriesch 1
35759 Driedorf
Deutschland / Германия

Адрес сервисного центра в РФ:

ООО „Саунамастер“
121471, Москва, Киевское ш., БП
«Румянцево» 928 г

Телефоны: +7 (495) 564-8772, 564-8773,
995-9744, 775-9965
Факс: +7 (495) 564-8773

info@eos-werke.ru
www.eos-werke.ru

Гарантия

Гарантийные обязательства согласно действующим законодательным положениям.

Гарантия изготовителя:

Гарантийный срок начинается с даты чека (счёта) и длится 3 года (при коммерческой эксплуатации 2 года).

Претензии по гарантии принимаются только по предъявлении чека об оплате.

Гарантия аннулируется при изменениях в приборе, сделанных без официального разрешения изготовителя.

Гарантия аннулируется при дефектах, возникших вследствие ремонта или вмешательства неуполномоченных лиц или ненадлежащего использования прибора.

В случае рекламации необходимо указать серийный №, № артикула, а также обозначение прибора и подробное описание неполадки.

Гарантия включает возмещение дефектных деталей прибора, за исключением обычного износа.

При неполадках прибор должен быть отправлен нашему сервисному отделу в оригинальной или иной соответствующей упаковке (ВНИМАНИЕ: опасность транспортных повреждений).

Отправляйте прибор в обязательном сопровождении данного гарантийного талона, заполнив его надлежащим образом.

Транспортные расходы за счет потребителя. При рекламациях за пределами ФРГ следует обращаться к дилеру / поставщику. Непосредственное гарантийное обслуживание сервисным центром завода-производителя в этом случае невозможно.

Дата сдачи в эксплуатацию:

Подпись и печать авторизованного электромонтера / дилера:

Порядок возврата товара (RMA) - указания для обратной доставки!

Уважаемый клиент,

мы желаем Вам получить удовольствие от заказанных товаров. В случае, если Вы в порядке исключения будете не совсем довольны товаром, мы просим Вас принять во внимание следующий порядок возврата. Только в этом случае гарантируется быстрый и беспрепятственный возврат.

При любом возврате следует обязательно учитывать!

Имеющийся формуляр **RMA** всегда **заполнять полностью и прилагать** вместе с **копией чека** для отправляемого товара! Пожалуйста, не приклеивать его к товару или его упаковке. **Без этих документов обработка не возможна**

Подлежащие оплате посылки на территории Германии не принимаются и возвращаются отправителю, который обязан оплатить пересылку! Пожалуйста, всегда запрашивайте **№ RMA** для экономной пересылки.

Пожалуйста, следите за тем, чтобы товар был отправлен без видимых следов использования в неизменном **полном объеме и неповрежденной оригинальной упаковке**.

Пожалуйста, воспользуйтесь **дополнительной прочной и неломающейся упаковкой**, можно заполнить ее, например, пенополистиролом, газетами и т. п. Повреждения при транспортировке по причине недостаточной упаковки оплачиваются отправителем.

Тип рекламации:

1) Повреждение при транспортировке

Пожалуйста, немедленно проверьте содержимое Вашей посылки и сообщите о каждом повреждении перевозчику (транспортной компании).

Не использовать поврежденный товар!

Перевозчик должен выдать Вам письменное подтверждение о наличии повреждения.

Затем по телефону немедленно сообщите о повреждении Вашему продавцу. Последний обсудит с Вами ход дальнейших действий.

При поврежденной упаковке используйте дополнительную коробку большего размера. Обязательно приложите подтверждение о наличии повреждения от транспортной компании!

2) Поставка дефектного товара

Срок гарантии составляет 2 года. Если поставленный товар дефектен, отсутствуют какие-либо принадлежности или поставлен неправильный тип или неправильный объем, свяжитесь с Вашим продавцом. Он обсудит с Вами Ваш отдельный случай и постарается найти удобное для Вас решение.

Для экономной пересылки на территории Германии Вы получите № RMA от производителя.

Любая отправка товара обратно должна осуществляться в оригинальной упаковке товара в полном объеме. Пожалуйста, упаковывайте товар таким образом, чтобы он не повредился. Если Вам поставлен неправильный товар, пожалуйста, не пользуйтесь им!

3) Проблемы при монтаже и работе

Пожалуйста, прочитайте сначала полностью руководство, входящее в объем поставки, и соблюдайте, прежде всего, содержащиеся в нем указания по монтажу и установке.

Вашим первым контактным лицом всегда должен быть продавец, так как он наилучшим образом информирован о „своем“ продукте и имеет представление о возможных трудностях.

При нарушении работы товара убедитесь сначала, что товар действительно дефектен. Благодаря контролю качества при производстве дефекты в новых приборах выявляются очень редко.