

## Аромадоз - DS

### СОДЕРЖАНИЕ

	Стр.
1.    Функционирование	2
2.    Технические данные	2
3.    Насос ароматического вещества	2
3.1   Замена шлангового узла	3
3.2   Вентиль дозирования	3
4.    Консоль для канистры ароматического вещества	4
5.    Монтаж/ Ввод в работу/ Объем дозирования	4
6.    Обслуживание	5
7.    Схема соединений	5
8.    Перечень элементов	7



**Ароматизация для паровых кабин**

### 1. Функционирование

Прибор дозирования АРОМАДОЗ дозирует в паровод ароматическое вещество-концентрат в интервале 0-10 минут. Объем дозирования за интервал выставляется внутренней переключкой на 1, 3, 12, или 24 мл. На заводе выставлено 3 мл..

### 2. Технические данные

Прибор дозирования АРОМАДОЗ-DS - состоит из:

- Шланговый насос дозирования Sa со специальным шлангом V и встроенным блоком управления DS с переключением объема дозирования 1, 3, 12, 24 мл. в интервале

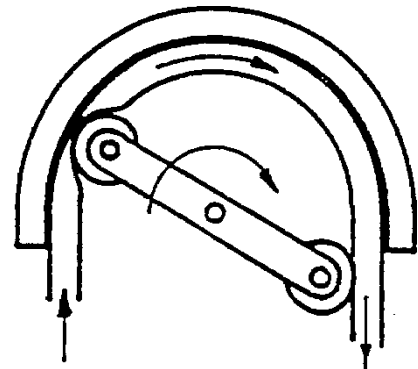
#### Опцион

- Дозирующий узел  
вентиль дозирования 3/8" с 3 м шланга PTFE 6/4
- Консоль  
монтаж на консоле для 1,5 л или 10 л канистры
- кнопка включения для внешнего управления

### 3. Насос ароматического вещества

Для дозирования установлен шланговый насос, который тоже надёжно дозирует малые объёмы, если во всасывающей трубки находятся воздушные или газовые пузыри. Вращающиеся ролики придавливают шланг дозирования к стенке насоса, жидкость в шланге выдавливается перед роликами и снизу одновременно засасывается.

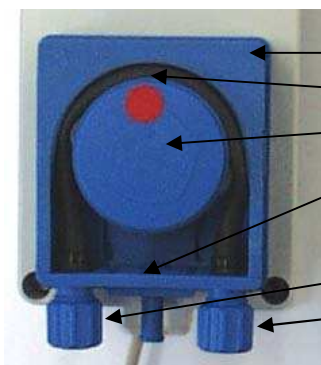
Он исключительно надёжно функционирует и кроме того легко обслуживается. Ароматические концентраты очень агрессивны. Используемый шланг устойчив к большинству концентратов. Однако рекомендуется перед использованием удостовериться в пригодности.



**Гарантию срока службы шлангов насосов со всеми без исключения ароматическими веществами невозможно дать!!!**

### 3.1 Замена шлангового узла

Держатель шланга за всасывающее и выталкивающее соединение легко снизу вперёд потянуть, прозрачную крышку насоса и защитную шайбу удалить. Держатель роликов повернуть направо и шланг через паз держателя вперёд вытянуть. При установке выполнить в обратном порядке.



Корпус насоса  
 Держатель ролик.  
 Защитная шайба  
 Держатель шланга с отводами  
 Всасыв. сторона  
 Вытальк. сторона

**Внимание**  
 Шланг нельзя ставить переключенным.  
 Соблюдать маркировку!

### 3.2 Вентиль дозирования

Обратное давление пара в дозирующие трубки надёжно исключено из-за встроенного пружинного обратного вентиля. Корпус вентиль изготовлен из нержавеющей стали.

#### Вентиль дозирования для ароматического вещества (optional)



Ввод шланга 4x1	Уплотнение 10x2x2мм	Корпус вентиля Va 3/8" резьба	Глубина посадки 20 мм
--------------------	------------------------	----------------------------------	--------------------------

#### Обозначение

#### Артикул №.

#### **Вентиль дозирования**

Вентиль комплект	15108
Уплотнение	10421
Отвод для шланга	10410
Трубка дозирования PTFE 4x1	10432

#### 4. **Консоль для канистры ароматического вещества**

Стандартно дозирующий прибор поставляется для монтажа на стену, канистра с ароматическим веществом устанавливается на пол.

Имеются консоли для монтажа канистр выше так, чтобы пол был свободен.

#### 5. **Монтаж / Ввод в работу/ Объём дозирования**

Прибор дозирования монтируется в легко доступном месте примерно на высоте 1м на стену. Канистра с ароматическим веществом ставится под прибор и всасывающий шланг вставляется внутрь так, чтобы конец доставал до дна. При поставке с консолью монтаж по желанию.

Для транспортировки и хранения держатель роликов не устанавливается для исключения деформации шланга.

Вентиль дозир.-/обратного давления 3/8" закручен в дозирующее место и трубка дозирования PTFE 4x1, возможно в защитной трубе, проложена от насоса и подключена к вентелю дозирования.

**Внимание! Трубку дозирования не перегибать! Ароматическое вещество не должно попадать в паропроводы к генератору!**

Канистру с ароматическим концентратом поставить под насос дозирования и вставить всасывающий гарнитуру. Переключатель «Время паузы» установить на „0“ (= продолжительность дозирования), пока не видно будет подъём ароматического концентрата и таким образом проверить функционирование насоса.

## DUFTDOS



Затем установить желаемый объём дозирования через время пауз. Насос дозирования подаёт за цикл дозирования 1 мл. или 3 мл., для больших паровых кабин можно установить объём дозирования 12 или 24 мл. за дозирующий импульс. См. схему соединений. Зелёная лампа показывает готовность к работе.

Рекомендуется, дозирование ароматического вещества связать с функционированием парового генератора, например элетророзетки заблокировать или с температурным датчиком в паропроводе так, чтобы только при поступлении пара в кабину происходило дозирование.

## 6. Wartung

Насос дозирования АРОМАДОЗ практически не требует обслуживания и очень долговечен при соблюдении следующего:

- несоответствующие ароматические концентраты не использовать
- при каждой смене канистры проверять головку насоса
- **шланг насоса менять 2 раза в год или при необходимости**

При выводе из работы удалить держатель роликов с насоса для исключения деформации шланга.

## 7. Схема соединений

### Клеммы

1+2 контроль целостности шланга (не активировано)

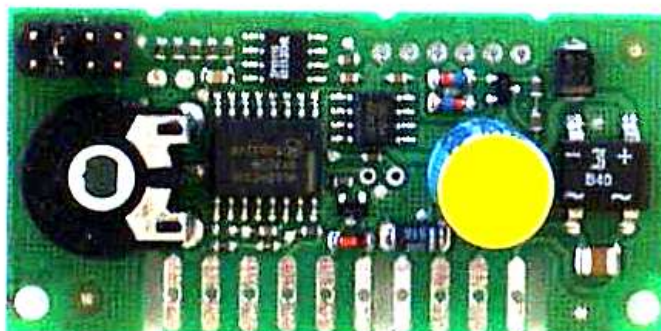
3+4 управление от внешнего выключателя нормально открытый контакт (опцион)

5+6 контрольная лампа выключателя 24В/постоянный ток макс. 80 мА

7 (-) мотор чёрный

8 (+) мотор красный

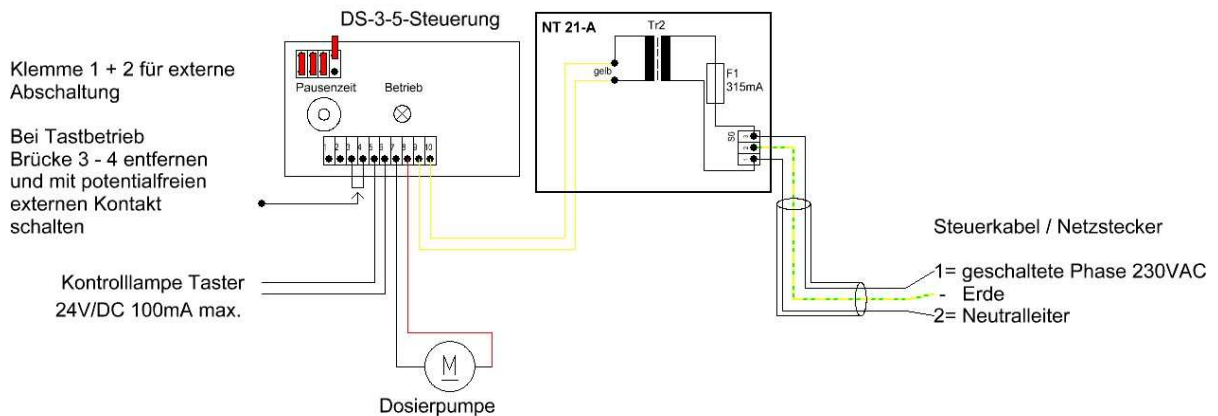
9+10 питание 18В/переменный ток



Клеммы

1

10



Beim einschalten beginnt die Steuerung mit der Pausenzeit

	DS-3 Vier Jumper erster zweiter dritter und vierter von außen Dosierzeit 2,5 Sekunden
	DS-4 Drei Jumper erster dritter und vierter von außen Dosierzeit 10 Sekunden
	DS-5 drei Jumper zweiter dritter und vierter von außen Dosierzeit 20 Sekunden
	DS-7 drei Jumper erster, zweiter und vierter von außen Duftdos mit 1 Sekunden Dosierzeit

Beim einschalten beginnt die Steuerung mit der Dosierung

	DS-3 Drei Jumper erster zweiter und dritter von außen Dosierzeit 2,5 Sekunden (Standart)
	DS-4 Zwei Jumper erster und dritter von außen Dosierzeit 10 Sekunden
	DS-5 Zwei Jumper zweiter und dritter von außen Dosierzeit 20 Sekunden
	DS-7 zwei Jumper erster und zweiter von außen Duftdos mit 1 Sekunden Dosierzeit

При включение начинается управление с временем пауз

DS-3 четыре переключки  
первая, вторая, третья, четвёртая с наруже  
время дозирования 2,5 сек.

DS-4 три переключки  
1-я, 3-я, 4-я с наруже  
время дозирования 10сек.

DS-5 три переключки  
2-я, 3-я, 4-я, с наруже

DS-7 три переключки  
1-я, 2-я, 4-я с наруже  
время дозирования 1сек.

При включение начинается управление с дозированием

DS-3 три переключки  
1-я, 2-я, 3-я, 4-я, с наруже  
время дозирования 2,5 сек.

DS-4 две перемячки  
1-я, 3-я, с наруже  
время дозирования 10 сек.

DS-5 две переключки  
2-я,3-я, с наруже

DS-7 две переключки  
1-я, 2-я с наруже  
время дозирования 1сек.

### Внешнее управление

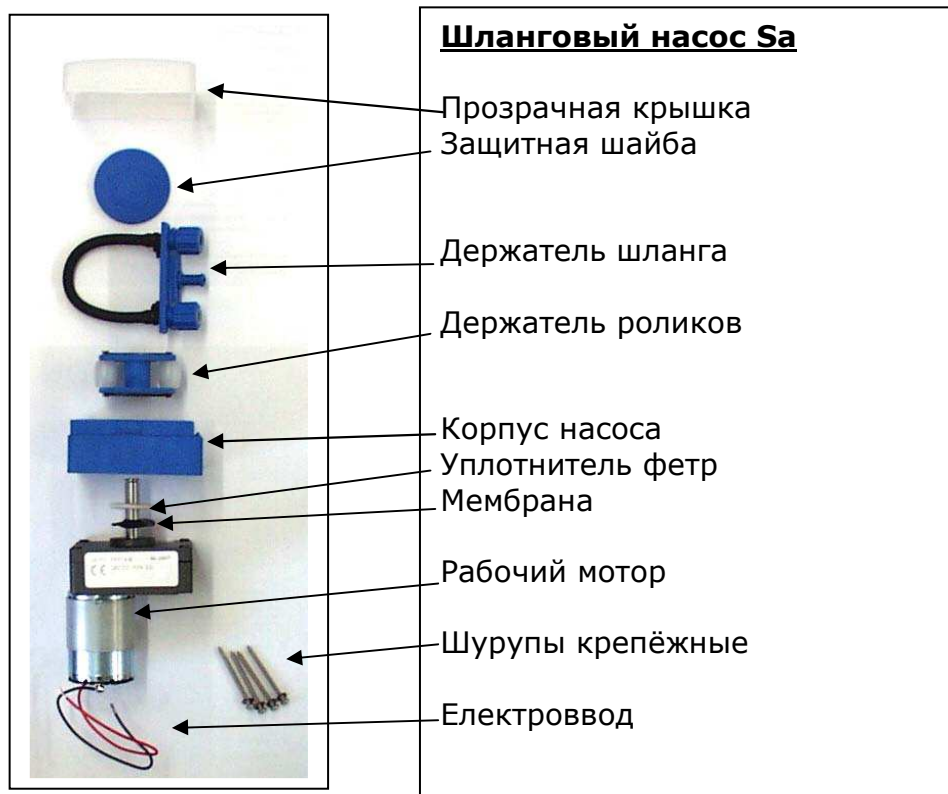
К клеммам 3-4 можно подключить внешнее регулирование с контактом **без напряжения** вкл./откл. Дополнительно необходимо удалить переключку 3-4 и подключить внешний контакт. Если внешний контакт включён, насос дозирования работает с выставленным объёмом дозирования.

### Работа с внешним выключателем

К клеммам 3-4 можно подключить внешнюю кнопку включения конктком **без напряжения**. Дополнительно необходимо снять переключку 3-4 и подключить внешнюю кнопку. Если контакт замкнут, поступает импульс дозирования. После окончания паузы, можно выключателем новый дозирующий импульс подать.

## 8. Перечень компонентов

### Перечень компонентов шлангового насоса



#### **Обозначение**

#### **Артикул №.**

Насос	
Прозрачная крышка	14259
Защитная шайба синяя	13633
Держатель роликов синий	13039
Корпус насоса Sa синий	14140
Уплотнительная шайба фетр	14166
Шайба уплотнения EPDM	12709
Мотор Sa	13557
Шурупы крепёжные	17067
Держатель шланга со шлангом (Viton)	13358
Шланговый насос Sa-V	12782