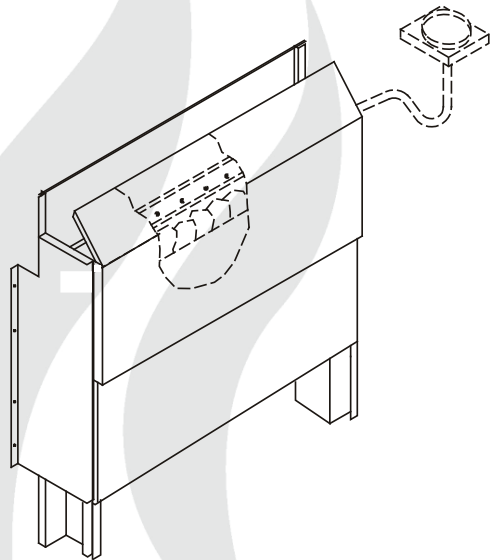


# 46.U compact



- (D) Montage- und Gebrauchsanweisung**
- (GB) Assembly and operating instruction**
- (RU) Руководство по монтажу и эксплуатации**

MADE IN GERMANY

  **IP x4**

Druck Nr. 29343613/ -07.14



<b>Deutsch .....</b>	<b>3</b>
<b>English.....</b>	<b>14</b>
<b>Русско .....</b>	<b>25</b>

# Deutsch

## Inhalt

Bestimmungsgemäße Verwendung.....	4
Allgemeine Hinweise .....	4
Wichtige Hinweise .....	5
Elektroanschluss .....	6
Verdrahtungsschema .....	7
Montage .....	8
Technische Daten.....	8
Mindestabstände.....	8
Montage des Aufgusstrichters.....	9
Saunasteine.....	10
Wartung und Pflege .....	10
Service Adresse:.....	12
Recycling .....	12
Gewährleistung.....	12
Rücksende-Verfahren (RMA) – Hinweise für alle Rücksendungen! .....	13

Sehr geehrte Kundin, sehr geehrter Kunde,

Sie haben ein hochwertiges technisches Gerät erworben, mit welchem Sie lange Jahre Freude am Saunabaden haben werden. Dieses Saunaheizgerät wurde nach den aktuellen europäischen Sicherheitsnormen konstruiert, geprüft und im Herstellerwerk nach der Qualitätsmanagementnorm DIN EN ISO 9001:2000 gefertigt. Zu Ihrer Information ist diese ausführliche Montage- und Bedienungsanleitung für Sie erstellt worden. Beachten Sie insbesondere die wichtigen Hinweise und die Angaben zum elektrischen Anschluss.

Wir wünschen Ihnen eine anregende Erholung und ein erlebnisreiches Saunabaden.

## Bestimmungsgemäße Verwendung

Dieses Saunaheizgerät ist ausschließlich für den Gebrauch zur Erwärmung von Saunakabinen, in Verbindung mit einem entsprechenden Steuergerät bestimmt.

Jeder darüber hinausgehende Gebrauch gilt als nicht bestimmungsgemäß! Zum bestimmungsgemäßen Gebrauch gehört auch die Einhaltung der gängigen Betriebs-, Wartungs- und Instandhaltungsbedingungen.

Für abweichende, eigenmächtige Veränderungen und daraus resultierende Schäden haftet der Hersteller nicht; das Risiko hierfür trägt allein der Verursacher.

## Allgemeine Hinweise

Beachten Sie, dass Sie ein optimales Saunaklima nur dann erreichen, wenn die Kabine mit ihrer Zuluft und Abluft, das Saunaheizgerät und das Steuergerät aufeinander abgestimmt sind.

Beachten Sie die Angaben und Informationen Ihrer Sauna-Lieferanten.

Die Saunaheizgeräte erwärmen Ihre Saunakabine durch aufgeheizte Konvektionsluft. Dabei wird Frischluft aus der Zuluftöffnung angesaugt, die durch das Erwärmen nach oben steigt (Konvektion) und dann in der Kabine umgewälzt wird. Ein Teil der verbrauchten Luft wird durch die Abluftöffnung in der Kabine nach außen gedrückt. Hierdurch entsteht das typische Saunaklima bei dem in Ihrer Sauna direkt unter der Decke Temperaturen von ca. 110°C erreicht werden, die durch das Temperaturgefälle in der Kabine auf ca. 30-40°C im Fußbereich sinken. Daher ist es nicht ungewöhnlich, wenn z.B. am Temperaturfühler über dem Ofen 110°C herrschen, das Thermometer, welches ca. 20-25 cm unter der Kabinendecke an der Saunawand montiert ist, aber nur 85°C anzeigt. In der Regel liegt die Badetemperatur bei max. Temperatureinstellung im Bereich der oberen Liegebank zwischen 80°C und 90°C.

Beachten Sie, dass in der Kabine immer über dem Saunaheizgerät die höchsten Temperaturwerte entstehen und dort auch die Temperaturfühler und Sicherheitsbegrenzer nach den Angaben der Steuergeräte-Montageanleitung anzubringen sind.


Beim ersten Aufheizen kann es zu einer leichten Geruchsbildung durch verdunsten von Betriebsstoffen aus den Fertigungsprozessen kommen. Lüften Sie nach diesem Vorgang Ihre Kabine, bevor Sie mit dem Saunabad beginnen.

**Überprüfen Sie zunächst, ob das Saunaheizgerät unbeschädigt bei Ihnen angekommen ist. Transportschäden reklamieren Sie umgehend bei der anliefernden Spedition oder wenden Sie sich an die Firma die Sie beliefert hat.**

## Wichtige Hinweise


-  Bei unsachgemäßer Montage besteht Brandgefahr! Lesen Sie bitte diese Montageanleitung sorgfältig durch. Beachten Sie besonders die Maßangaben und die nachfolgenden Hinweise.
- Dieses Gerät kann von Kindern ab 8 Jahren und darüber sowie von Personen mit verringerten physischen, sensorischen oder mentalen Fähigkeiten oder Mangel an Erfahrung und Wissen benutzt werden, wenn sie beaufsichtigt oder bezüglich des sicheren Gebrauchs des Gerätes unterwiesen wurden und die daraus resultierenden Gefahren verstehen. Kinder dürfen nicht mit dem Gerät spielen. Reinigung und Benutzer-Wartung dürfen nicht von Kindern ohne Beaufsichtigung durchgeführt werden.
- Kinder müssen beaufsichtigt werden, um sicherzustellen, dass sie nicht mit dem Gerät spielen.
-  Die Montage und der Anschluss des Saunaheizgerätes, Steuergerätes und anderer elektrischer Betriebsmittel mit festem Netzanschluss dürfen nur durch einen Fachmann erfolgen. Hierbei sind besonders die notwendigen Schutzmaßnahmen nach VDE 0100 v. § 49 DA/6 und VDE 0100 Teil 703/2006-2 zu beachten.
- Saunaheiz- und Steuergerät dürfen nur in Saunakabinen aus geeignetem, harzarmen und unbehandeltem Material (z.B. Nordische Fichte) verwendet werden.
- In der Saunakabine darf nur ein Saunaofen mit der erforderlichen Heizleistung montiert werden.
- In jeder Saunakabine sind Be- und Entlüftungsöffnungen vorzusehen. Die Belüftungsöffnungen müssen immer hinter dem Saunaheizgerät, ca. 5 bis 10 cm über dem Fußboden angeordnet werden. Die Mindestmaße der Be- und Entlüftungsöffnungen entnehmen Sie der Tabelle.
- Die Entlüftung wird immer diagonal versetzt zum Saunaheizgerät in der hinteren Saunawand im unteren Bereich angebracht. Die Be- und Entlüftung darf nicht verschlossen werden. Bitte beachten Sie die Hinweise Ihres Saunakabinenlieferanten.
- Für die Regelung bzw. Steuerung des Saunaheizgerätes ist eines der später angegebenen Steuergeräte zu verwenden. Dieses Steuergerät wird an geeigneter Stelle an der Kabinen-Außenwand befestigt, die zugehörigen Fühlergehäuse gemäß der den Steuergeräten beiliegenden Montageanleitung im Inneren der Saunakabine.
-  **Achtung:** Bedeckung und nicht vorschriftsmäßig gefüllter Steinbehälter verursacht Brandgefahr.
-  Vergewissern Sie sich vor jeder Inbe-

triebnahme, dass keine Gegenstände auf dem Saunaheizgerät abgelegt wurden.

 **Achtung:** Während des Betriebes auftretende hohe Temperaturen am Saunaheizgerät können bei Berührung zu Verbrennungen führen.

• Das Saunaheizgerät nicht bei geschlossener Lufteintrittsöffnung in Betrieb nehmen.

• Die Kabinenbeleuchtung mit der dazugehörenden Installation muss in der Ausführung „spritzwassergeschützt“ DIN EN VDE 0100 T 703 entsprechen. Daher ist in Verbindung mit dem Saunaheizgerät nur Saunaleuchte mit max. 40 Watt zu installieren.

 Die Sauna-Einrichtung (Saunaheizgerät, Steuergerät, Beleuchtung usw.) darf, bei festem Netzanschluss, nur durch einen örtlich zugelassenen Elektroinstallateur als fester Anschluss an das Netz abgeschlossen werden.

• Alle Anschlussleitungen, die im Inneren der Kabine verlegt werden, müssen Silikonleitungen sein und für eine Umgebungstemperatur von mindestens 170°C geeignet. Werden als Anschlussleitung einadrige Leitungen verwendet, müssen diese durch ein biegsames, mit dem Schutzleiter verbundenes, Metallrohr geschützt werden. Den Mindestquerschnitt der Anschlussleitung und die geeignete

Kabinengröße im Verhältnis zur Anschlussleistung in kW entnehmen Sie der Tabelle.


• Bei der Montage des Saunaheizgerätes ist darauf zu achten, dass der senkrechte Abstand zwischen Oberkante Saunaheizgerät und Saunadecke eingehalten wird. Den Abstand zwischen Unterkante Saunaheizgerät und Fußboden ebenfalls dem Maßbild entnehmen. Bei Standöfen ist der Abstand durch den Sockel bzw. die Standfüße vorgegeben.

• Grundsätzlich ist zu beachten, dass das Saunaheizgerät nicht auf einen Boden aus leicht brennbarem Material (Holz, Kunststoffbodenbelag o.ä.) platziert werden darf. Zweckmäßig im Bodenbereich sind Keramikfliesen.

• Fußbodenheizung in der Saunakabine bewirkt eine erhöhte Oberflächentemperatur des Fußbodenbelages.

• Den Abstand zwischen Ofenschutzgitter bzw. Liegebank und anderen brennbaren Materialien zum Saunaheizgerät entnehmen Sie den Maßangaben zu dem jeweiligen Saunaheizgerät. Die Höhe des Ofenschutzgitters muss etwa der vorderen Höhe des Saunaheizgerätes entsprechen.

• Beachten Sie auch die Vorgaben und Anweisungen des Kabinenherstellers.

 Bei der Reinigung von scharfkantigen Komponenten sind entsprechende Eigenschutzmaßnahmen zu treffen.

- Standöfen sind bauseitig gegen kippen zu sichern.



**Achtung:** Aufgusswasser immer nur über dem Bereich der Steine aufgiessen.



Bei finnischer Badeform nie Kräuter oder ähnliches in eine (falls vorhanden) Aufnahmeschale legen. Brandgefahr!

## Elektroanschluss

**Diese Arbeit wird Ihr Elektroinstallateur ohne weitere Erklärung gemäß dem v.g. Anschlussschema und nach dem in dem jeweiligen Steuergerät eingeklebten Schaltbild durchführen können.**

Beachten Sie jedoch, dass stromführende Leitungen aus Sicherheitsgründen nicht sichtbar an den Kabineninnenwänden verlegt werden dürfen. Bei den meisten Saunakabinen sind deswegen bereits in dem Wandelement mit der Zuluftöffnung Leerrohre für die Kabelverlegung eingefügt .

Sollten in Ihrer Kabine keine Leerrohre vorhanden sein, bohren Sie unmittelbar neben dem Saunaheizgerät, dort wo das Kabel aus dem Saunaheizgerät herauskommt ein ausreichend großes Loch in die Kabinenwand und führen das Kabel durch dieses Loch nach außen und dann zum Steuergerät . Auch an der Kabinenaußenseite sollte das Kabel, so wie alle anderen Anschlusskabel (Zuleitung zum Netz und zur Kabinenbeleuchtung) vor Beschädigung geschützt werden, z.B. durch Verlegung in Installationsrohren oder Anbringung von Holzabdeckleisten.

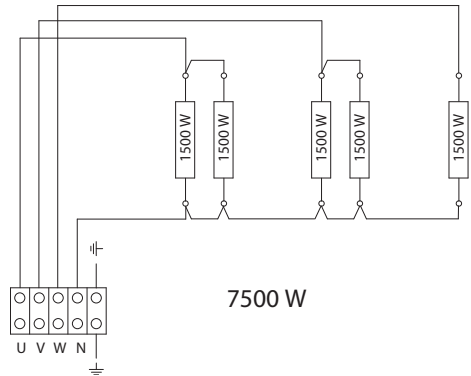
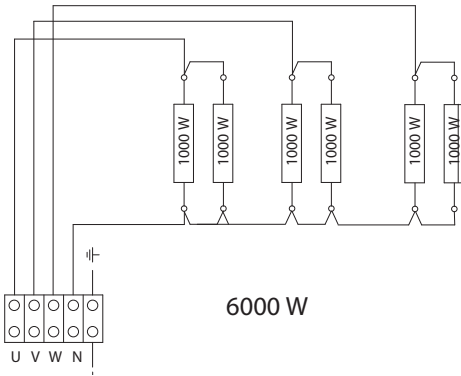
Das Saunaheizgerät darf bei Fernwirken\* nur in Verbindung mit einem geeigneten Abdeckungsschutz oder S-Guard System verwendet werden

*\*Fernwirken = Einstellen, Steuern und/oder Regeln eines Gerätes durch einen Befehl, der außerhalb der Sichtweite eines Gerätes vorgenommen werden kann, wobei Übertragungsmedien wie Telekommunikation, Tontechnik oder Bussysteme angewendet werden.*

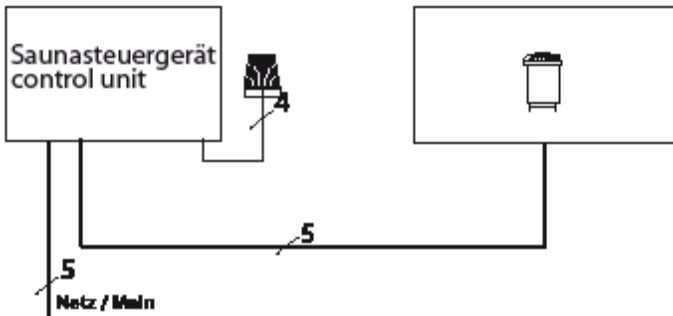
### **Achtung!**

Sehr geehrter Kunde,  
nach den gültigen Vorschriften ist der elektrische Anschluss des Saunaofens sowie der Saunasteuerung, bei festem Anschluss an das Netz, nur durch einen Fachmann eines autorisierten Elektrofachbetriebes zulässig. Wir weisen Sie daher bereits jetzt darauf hin, dass im Falle eines Garantieanspruches eine Kopie der Rechnung des ausführenden Elektrofachbetriebes vorzulegen ist.

# Verdrahtungsschema



**Achtung! Immer Nullleiter  
N mit anklemmen**



Aussenmantel	Ofenleistung nach DIN	elektr. Anschluss	Absicherung Steuergerät in A	Einbaumasse (H/B/T) in cm	für Kabinenvolumen	Mindestmaß der Be- und Entlüftung	Gewicht ohne Steine und Verpackung	Steinfüllung	Verbindung Netz - Steuergerät	Verbindung Steuergerät Ofen	Leistungsschaltgerät erforderlich	zu verwenden mit den Steuergeräten
Edelstahl / feueraluminisiertes Blech	6,0 kW	3N AC 50 Hz 400 V	3 x 16	87 / 92 / 20	6 - 8 m <sup>3</sup>	35 x 4 cm	ca. 20 kg	10 kg	5 x 2,5 <sup>2</sup>	5 x 1,5 <sup>2</sup>	nein	ECON 45A1 ECON 45A2 ECON 45H2 EMOTEC B6000 EMOTEC DC9000 EMOTEC DC9000 DB/DL/DLF EMOTEC HCS9003 EMOTEC HCS9003 DB/DL/DLF EmoToch II PB/AF/GF
	7,5 kW			7 - 10 m <sup>3</sup>	35 x 5 cm							



# Montage

## Technische Daten

Spannung: 400 V AC 3N 50 Hz  
 Leistungsaufnahme: 7,5kW  
 Höhe: 870 mm  
 Breite: 920 mm,  
 Tiefe: 200 mm  
 Steinfüllung: ca. 10 kg  
 Ableitstrom: max. 0,75 mA je kW Heizleistung  
 Saunaofen für den Einsatz in Familien-  
 sauna

Im Lieferumfang enthalten:  
 1 Saunaofen  
 1 Zubehörbeutel mit 4 St. Spanplatten-  
 schrauben  
 1 Einheit Saunassteine separat im Gewe-  
 besack

Das Saunaheizgerät ist für eine Anschluss-  
 spannung von 400 V AC 3N über Saunas-  
 teuergerät vorgesehen.

## Mindestabstände

Die Mindesthöhe der Saunakabine muss innen 1,90 m betragen.

Der Abstand zwischen Oberkante Heizgerät und Kabinendecke muss mind. 90 cm und der waagerechte (seitliche) Abstand zwischen Ofen und Kabinenwand mindestens 7 cm betragen

Der Abstand zwischen vorgesetzter Holzwand bzw. Liegebank und anderen brennbaren Materialien zum Ofen muss mindestens 2 cm betragen.

Das mitgelieferte Schutzgitter ist über dem Ofen an der Oberkante der Trennwand zur Sauna- Rückwand zu Montieren (Abb.1+2). Damit soll verhindert werden, dass unbeabsichtigt Gegenstände auf den Ofen fallen.

Entgegen den Angaben zu Fühlermontage Ihres Saunasteuergerätes, wird der Ofenfühler nicht mittig über dem Saunaheizgerät, sondern wie in der Abbildung gezeigt montiert.

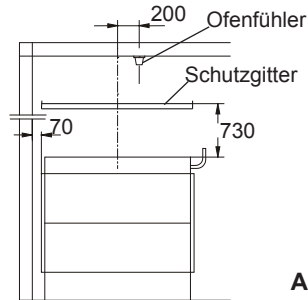


Abb. 1

\* bei Kabinen bis 2 x 2 m  
 \*\* bei größeren Kabinen

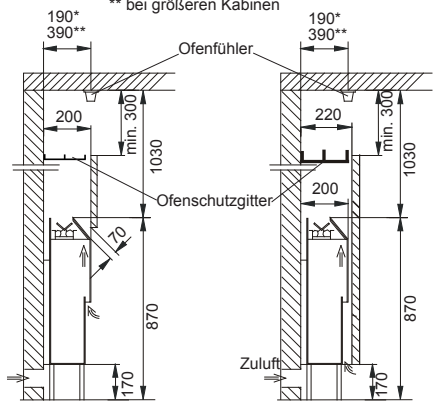


Abb. 2 Maße in mm

Abb. 2a

Warnschild im Bereich des Aufgustrichters anbringen

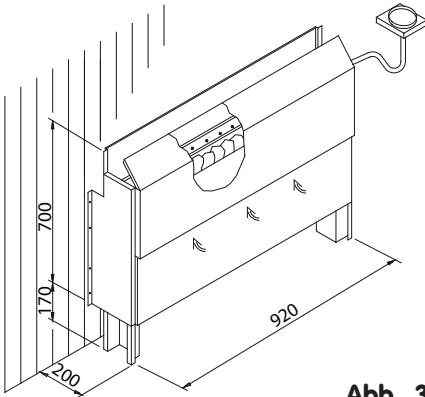


Abb. 3



**Achtung!**

**Der Aufguss findet verzögert statt. Gießen Sie die Kelle in den Einfülltrichter in der Kabine aus**

Durch den Silikon- Verbindungsschlauch wird das Wasser dann über die Saunasteine im Ofen geführt und durch die Aufgusswanne gleichmäßig über den Steinen verteilt.

Mit der heißen aufsteigenden Luft wird der Wasserdampf gleichmäßig in der Kabine verteilt und führt somit zu einem angenehmen Aufgussempfinden.

Denken Sie daran, dass sich die Saunasteine nach jedem Aufguss erst wieder neu erhitzen müssen, um einen intensiven Dampfstoß zu erzeugen. Warten Sie daher ca. 8 bis 10 Minuten bis zum nächsten Aufguss.

Essenzen bzw. Aufgussmittel nur nach Herstellerangaben dem Aufgusswasser beifügen.

### Montage des Aufgustrichters

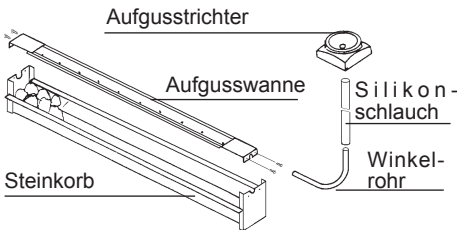


Abb. 4

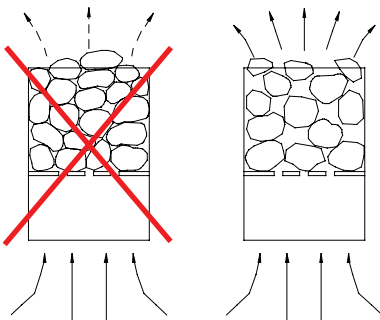
## Saunasteine

Der Saunastein ist ein Naturprodukt. Überprüfen Sie die Saunasteine in regelmäßigen Abständen. Die Saunasteine können insbesondere durch scharfe Aufgusskonzentrate angegriffen werden und sich im Laufe der Zeit zersetzen. Fragen Sie ggf. Ihren Saunaa-Lieferanten.

Die mitgelieferten Saunasteine unter fließendem Wasser gründlich waschen und in den Steinbehälter so einlegen, dass die Konvektionsluftströmung gut zwischen den Steinen durch zirkulieren kann

Warten Sie nach jedem Aufguss ca. 10 Min. bis zum nächsten Aufguss. Erst dann haben sich die Saunasteine wieder ausreichend erhitzt.

Geben Sie dem Aufgusswasser nie mehr Aufgussmittel oder ätherische Öle bei, als auf diesen Gebinden angegeben. Verwenden Sie niemals Alkohol oder unverdünnte Konzentrate. Achtung! Brandgefahr.



## Wartung und Pflege

Alle Saunaheizgeräte sind aus korrosionsarmem Material. Damit Sie jedoch lange Freude mit Ihrem Saunaheizgerät haben, sollten Sie das Gerät warten und pflegen. Dabei müssen Sie darauf achten, dass die im Ansaugbereich befindlichen Öffnungen und Abstrahlbleche immer frei sind. Diese können sich durch das Ansaugen der Frischluft leicht mit Flusen und Staub zusetzen. Dadurch wird die Luftkonvektion des Saunaheizgerätes eingeschränkt und es können unzulässige Temperaturen auftreten.

Reinigen, bzw. Entkalken Sie die Geräte bei Bedarf. Bei eventuell auftretenden Mängeln oder Verschleißspuren, wenden Sie sich an Ihren Saunahändler oder direkt an das Herstellerwerk.

**Sollten Sie Ihre Sauna über länger Zeit nicht benutzen, vergewissern Sie sich vor erneuter Inbetriebnahme, dass keine Tücher, Reinigungsmittel oder sonstige Gegenstände auf dem Saunaheizgerät oder dem Verdampfer abgelegt sind.**



**Bitte dringend beachten!**

**Steine im Steinbehälter des Saunaofens nicht aufschichten, sondern grob auflegen, damit möglichst viele Zwischenräume für die durchströmende Heißluft verbleiben.**

**Es kann nicht ausgeschlossen werden, dass heiße Steine, oder Teile davon, aus dem Steinkorb fallen.**

**Brandgefahr!**

**Bei der Installation von Saunaheizgeräten ist die DIN VDE 0100 Teil 703 zu beachten!**

**Diese Norm macht in Ihrer neuesten Ausgabe, gültig seit Februar 2006, unter Änderungen Absatz 703.412.05 folgende Aussage; Zitat:**

*Der zusätzliche Schutz muss für alle Stromkreise der Sauna durch einen oder mehrere Fehlerstrom-Schutzeinrichtungen (RCDs) mit einem Bemessungsdifferenzstrom nicht größer als 30 mA vorgesehen werden, ausgenommen hiervon sind Saunaheizungen.*

**Die EN 60335-1 DIN VDE 0700 Teil 1 vom Januar 2001 besagt unter Absatz 13 folgendes; Zitat:**

**Der Ableitstrom darf bei Betriebstemperatur folgende Werte nicht überschreiten:**

*- bei ortsfesten Wärmegeräten der Schutzklasse I 0,75 mA; oder 0,75 mA je kW Bemessungsaufnahme des Gerätes, je nachdem, welcher Wert größer ist, mit einem Höchstwert von 5 mA.*

**Sollte jedoch eine Fehlerstrom-Schutzeinrichtung (FI-Schutzschalter) eingebaut werden, so ist darauf zu achten, dass keine weiteren elektrischen Verbraucher über diesen FI-Schutzschalter abgesichert werden.**

**Nach dem heutigen Stand der Technik ist es nicht sinnvoll, dampfdichte Rohrheizkörper für Saunaöfen einzusetzen. Es kann vorkommen, dass die Magnesiumoxidfüllung der Heizkörper durch den dampfdiffusen Silikonverschluss etwas Feuchtigkeit aus der Umgebungsluft zieht, welches in wenigen Fällen zum Auslösen des FI - Schutzschalters führen kann. Dies ist ein Physikalischer Vorgang und kein Fehler des Herstellers.**

**In diesem Fall muss der Ofen von einem Fachmann unter Aufsicht aufgeheizt werden, wobei die Schutzfunktion des FI-Schutzschalters außer Kraft gesetzt wird. Nachdem die Feuchte nach ca. 10 min. aus den Heizstäben entwichen ist, kann der FI-Schutzschalter wieder eingeschaltet werden!**

**Ist der Saunaofen über längere Zeit nicht benutzt worden, so empfehlen wir ein Aufheizen ca. alle 6 Wochen, damit sich die Heizstäbe nicht mit Feuchte anreichern können.**

**Sollte also bei Inbetriebnahme der FI-Schutzschalter auslösen, muss die elektrische Installation nochmals überprüft werden.**

**Für den ordnungsgemäßen Anschluss der Heizgeräte ist der Elektroinstallateur verantwortlich und somit ist eine Haftung durch den Hersteller ausgeschlossen!**



## Recycling

Nicht mehr gebrauchte Geräte / Leuchtmittel sind gem. Richtlinie 2002/96 EG bzw. ElektroG zum Recyceln bei einer Werkstoffsammelstelle abzugeben. Nicht mit dem Hausmüll entsorgen.



## Service Adresse

EOS Saunatechnik GmbH  
Schneiderstriesch 1

35759 Driedorf  
Germany

Tel: +49 (0)2775 82-514  
Fax: +49 (0)2775 82-431

servicecenter@eos-sauna.de  
www.eos-sauna.de

Bitte diese Adresse zusammen mit der Montageanweisung gut aufbewahren.

Damit wir Ihre Fragen schnell und kompetent beantworten können, geben Sie uns immer die auf dem Typenschild vermerkten Daten wie Typenbezeichnung, Artikel-Nr. und Serien-Nr. an.

## Gewährleistung

Die Gewährleistung wird nach den derzeit gültigen gesetzlichen Bestimmungen übernommen.

## Herstellergarantie

Die Garantiezeit beginnt mit dem Datum des Kaufbelegs und dauert bei gewerblicher Nutzung 2 Jahre und bei privater Nutzung 3 Jahre.

Garantieleistungen erfolgen nur dann, wenn der zum Gerät gehörige Kaufbeleg vorgelegt werden kann.

Bei Änderungen am Gerät, die ohne ausdrückliche Zustimmung des Herstellers vorgenommen wurden, verfällt jeglicher Garantieanspruch.

Für Defekte, die durch Reparaturen oder Eingriffe von nicht ermächtigten Personen oder durch unsachgemäßen Gebrauch entstanden sind, entfällt ebenfalls der Garantieanspruch.

Bei Garantieansprüchen ist sowohl die Seriennummer sowie die Artikelnummer zusammen mit der Gerätebezeichnung und einer aussagekräftigen Fehlerbeschreibung anzugeben.

Diese Garantie umfasst die Vergütung von defekten Geräteteilen mit Ausnahme normaler Verschleißerscheinungen.

Bei Beanstandungen ist das Gerät in der Originalverpackung oder einer entsprechend geeigneten Verpackung (ACHTUNG: Gefahr von Transportschäden) an unsere Service-Abteilung einzuschicken.

Senden Sie das Gerät stets mit diesem ausgefüllten Garantieschein ein.

Eventuell entstehende Beförderungskosten für die Ein- und Rücksendung können von uns nicht übernommen werden.

Außerhalb Deutschlands wenden Sie sich im Falle eines Garantieanspruches bitte an Ihren Fachhändler. Eine direkte Garantieabwicklung mit unserem Servicecenter ist in diesem Fall nicht möglich.

Verkaufsdatum:

Stempel und Unterschrift des Händlers:

## **Rücksende-Verfahren (RMA) – Hinweise für alle Rücksendungen!**

Sehr geehrte Kundin, sehr geehrter Kunde,  
wir wünschen Ihnen viel Freude mit den bestellten Artikeln. Für den Fall, dass Sie ausnahmsweise einmal nicht ganz zufrieden sein sollten, bitten wir Sie um genaue Beachtung der nachstehenden Verfahrensabläufe. Nur in diesem Fall ist eine rasche und reibungslose Abwicklung des Rücksende-Verfahrens gewährleistet.

**Bitte bei allen Rücksendungen unbedingt beachten!**

Den vorhandenen RMA-Beleg stets vollständig ausfüllen und zusammen mit der Rechnungskopie der Rücksendung beilegen! Bitte nicht an die Ware oder deren Verpackung kleben. Ohne diese Unterlagen ist keine Bearbeitung möglich

Unfreie Sendungen innerhalb Deutschlands werden abgewiesen und gehen kostenpflichtig an den Absender zurück! Bitte fordern Sie stets den RMA-Nr. für die kostengünstige Rücksendung an.

Beachten Sie bitte, dass Sie die Ware mit unverändertem vollständigen Lieferumfang in unbeschädigter Originalverpackung zurückschicken.

Verwenden Sie bitte eine zusätzliche stabile und bruchsichere Umverpackung, polstern Sie diese eventuell mit Styropor, Zeitungen o. ä. aus. Transportschäden aufgrund mangelhafter Verpackung gehen zu Lasten des Absenders.

### **Beschwerdeart:**

#### **1) Transportschaden**

Bitte überprüfen Sie umgehend den Inhalt Ihres Pakets und melden Sie bitte jeden Transportschaden bei Ihrem Transportunternehmen (Paketdienst/ Spedition).

Beschädigte Ware bitte nicht benutzen!

Lassen Sie sich von dem Transportunternehmen eine schriftliche Bestätigung über den Schaden ausstellen.

Melden Sie den Schaden bitte umgehend telefonisch bei Ihrem Händler. Dieser spricht dann mit Ihnen das weitere Vorgehen ab.

Bei beschädigtem Transportkarton bitte zusätzlich größeren Umkarton verwenden. Die Schadensbestätigung des Transportunternehmens unbedingt beifügen!

#### **2) Fehlerhafte Lieferung**

Die gesetzliche Gewährleistungsfrist beträgt 2 Jahre. Ist der gelieferte Artikel mangelhaft, fehlen Zubehörteile oder wurde der falsche Artikel oder die falsche Menge geliefert, setzen Sie sich bitte mit Ihrem Händler in Verbindung. Dieser spricht mit Ihnen den Einzelfall ab und bemüht sich um eine sofortige kundentreue Lösung.

Für kostengünstige Rücksendungen innerhalb Deutschland erhalten Sie vom Hersteller eine RMA-Nr.

Jeder Artikel-Rücksendung muss in der Originalverpackung des Artikels mit vollständigem Lieferumfang erfolgen. Bitte verpacken Sie die Ware, um Beschädigungen zu verhindern. Nehmen Sie bei Falschliefereung den Artikel bitte nicht in Gebrauch!

#### **3) Installations- und Funktionsprobleme**

Bitte lesen Sie zunächst die mitgelieferte Anleitung vollständig durch und beachten Sie vor allem auch dort genannte Montage- oder Installationshinweise.

Der Händler sollte stets Ihr erster Ansprechpartner sein, denn dort ist man am besten mit dem „hauseigenen“ Produkt vertraut und kennt eventuelle Problemfälle.

Bei Funktionsproblemen mit einem Artikel prüfen Sie bitte zunächst, ob an der Ware ein Sachmangel vorliegt. Aufgrund der werkseitigen Qualitätsprüfung sind Defekte bei Neugeräten sehr selten.

# English

## Inhalt

Intended use .....	15
General notes .....	15
Important notes.....	16
Electrical connection .....	17
Installation.....	19
Technical Data.....	19
Minimum clearances .....	19
Mounting of the safety grate.....	20
Sauna stones.....	21
Maintenance and care .....	21
Service Address:.....	23
Guarantee.....	23
Handling procedures for return shipments (RMA) - Details for all returns ! .....	24

Dear Customer,

You have purchased a high quality technical appliance which will provide you with many years of enjoyable sauna bathing. This sauna heating system was constructed in accordance with latest European safety standards, inspected and manufactured in accordance with the Quality Standard DIN EN ISO 9001:2000.

This detailed installation and user's guide was created for your information. Please note especially the important information and the details dealing with the electrical connection.

We wish you a richly invigorating and restorative sauna bathing experience.

## Intended use

This sauna heater is exclusively designed for the heating of sauna cabins, in connection with an appropriate control unit.

Any use apart from the defined application shall be regarded as non-intended use. Adherence to the conventional operating, maintenance and servicing conditions is also part of the intended use.

The manufacturer cannot be made responsible for deviating alterations undertaken on the authority of the user and any consequential damage. The risk for such measures shall be borne solely by the person carrying out the alterations and causing the damage.

## General notes

Please note that an optimal sauna climate can be reached only when the cabin, with its air intake and exhaust, the sauna heating unit and the control unit have been tuned for compatibility with one another.

Please note all data and information provided by your sauna supplier.

The sauna heating units warm your sauna cabin through means of heated air convection. To this end, fresh air from the air intake vent is drawn in, rises upon warming (convection) and is then circulated through the cabin. A part of the used air is pushed out through the exhaust vent in the cabin. This is the means by which the typical sauna climate develops, reaching characteristic temperatures of about 110° C directly under the ceiling of your sauna, which fall off to about 30-40°C in the floor area due to the temperature gradient in the sauna cabin. Therefore, it is not unusual when, for example, temperatures of 110°C prevail in the area of the temperature sensor over the oven, while the thermometer, which is installed 20-25 cm under the cabin ceiling on the sauna wall, registers only 85° C. With a temperature setting at maximum, the mean bathing temperature lies between 80°C and 90°C in the area of the upper recliner bench.






Please note that the highest temperature values in the cabin always develop in the area above the sauna heating unit and that the temperature sensor and safety limiter must be installed in this area in accordance with the control unit installation guide.






At the initial heating, you may notice a slight odor arising from evaporation of substances from the manufacturing process. Air out your cabin after this cycle before you begin with the sauna bath

First of all check whether the sauna heater has arrived at your site undamaged. Register transport damage claims immediately with the delivering transport company or please contact the supplier who provided the equipment to you.



## Important notes

-  Unprofessional installation may cause a fire hazard! Please read these installation instructions carefully. In particular, please observe the dimensions stated and the following notes.
- This device can be used by children aged 8 upwards and by persons with physical, sensory, or mental disabilities, or who have inadequate experience and knowledge if they are supervised or if they have received adequate instruction in how to use the device safely and understand the associated risks. Children may not play with this device. Children may not clean or carry out any user maintenance if unsupervised.
- Children should be supervised to make sure that they will not play with the unit.
-  Only specialists may install and connect the sauna heater, control unit and other electrical equipment with a fixed mains connection. The necessary protective measures according to VDE 0100 of § 49 DA/6 and VDE 0100 part 703/2006-2 must be observed.
- Sauna heater and controller may only be used in sauna cabins made of suitable, low-resin, untreated materials (e.g. spruce).
- Only a sauna heater with the appropriate power output may be installed in the sauna cabin.
- Please provide air intake and vent openings in each sauna cabin. The air intakes must always be positioned behind the sauna heater, approx. 5 to 10 cm above the floor. The minimum dimensions of the air intake and vent openings are stated in the table.
- The duct vents are always to be positioned offset diagonally to the sauna heater in the lower area of the rear sauna wall. The air intake and vents may not be covered. Please observe the sauna cabin supplier's instructions.
- Only the control units specified herein must be used for the operation of the sauna heater. This control unit must be positioned at an appropriate point on the cabin outer wall; the associated sensor must be positioned inside the sauna cabin according to the installation instructions included with the control unit.
-  **Caution:** Covering the heater or an incorrectly filled stone container represent a fire hazard.
-  Every time before the sauna is used, ensure that no objects have been left lying on the sauna heater.
-  **Caution:** The high sauna heater temperatures generated during operation can cause burns.

- Do not put the sauna heater into operation when the air intake is closed.
- The cabin lighting and the corresponding installation must correspond with the "splash protected" version in accordance with DIN EN VDE 0100 T 703. Therefore, only VDE-tested sauna light with max. 40 Watt may be installed in connection with the sauna heater.
-  Only a locally certified electrician may connect the sauna facility (sauna heater, control unit, lighting etc.) to a fixed mains connection.
- All electrical installations and all connection lines that are installed inside the cabin must be suitable for an ambient temperature of at least 170 °C. If single-wire cables are used as connection lines, they must be protected using a flexible metal tube connected to the equipment grounding conductor. Please see the table for the minimum cross-section of the connection cable and the suitable cabin size in relation to the power input in kW.
- When installing the sauna heater, please ensure that the vertical clearance between the sauna heater upper edge and the sauna ceiling is maintained. Please see also the dimensions diagram for the clearance between the lower edge of the sauna heater and the floor. On heaters with bases, this clearance is maintained via the base or legs of the device.
- Please always ensure that the sauna heater is never placed on flooring made of flammable material (wood, plastic flooring etc). Ceramic tiles are recommended as floor materials.
- Floor heating in the sauna cabin increases the surface temperature of the flooring.
- Please see the dimensions information for the respective sauna heater for the clearance between the heater protective grating or the bench and other flammable materials. The heater protective grating must roughly accord with the front height of the sauna heater.
- Please also observe the information and instructions provided by the cabin manufacturer.
-  Please take precautions when cleaning components with sharp edges.
- Upright heaters need to be fitted on site with elements that prevent them from overturning.
-  **Attention:** Pour the infusion water only on the sauna rocks and never anywhere else.
-  When using your sauna in a dry Finnish mode never add sauna essences or place any herbs into the vaporizer holder for essences/herbs. **Fire hazard!**
-  Never add more essences or vol-

atile oils than advised on the packaging.  
Never use alcohol or undiluted concentrates.**Caution! Fire hazard!**

## Electrical connection

Your electrician will be able to accomplish this work without further explanation in accordance with the provided wiring diagram and with the help of the circuit diagram mounted inside the respective control unit.

Be sure to note, however, that live wires should not be visibly laid onto the inner cabin walls due to safety considerations. For this reason, the wall element with the air intake vent is usually already equipped with cable conduits in most sauna cabins

Should there be no cable conduits in your cabin, drill a hole in the cabin wall immediately adjacent to the sauna heating unit where the cable projects from the sauna heating unit and pull the cable through this hole towards the exterior and then to the control unit. The cable as well as all other connecting lines (supply wire to the power source and to the cabin lighting) on the outside wall of the cabin should also be protected from damage, for ex. by installation in cable conduits or by covering with wooden skirting strips.

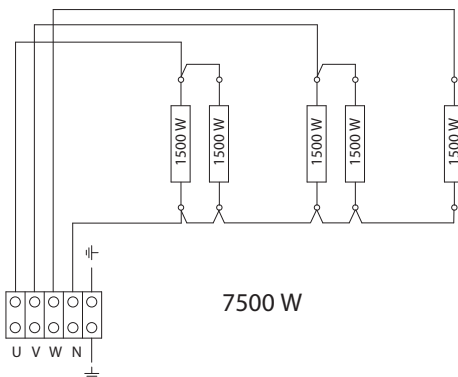
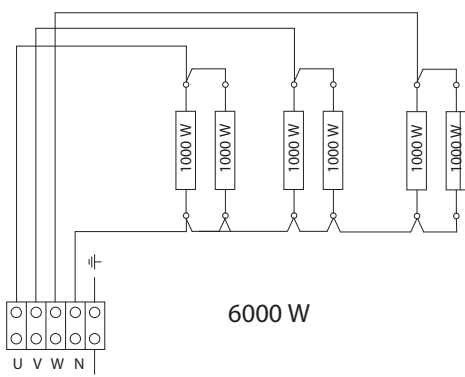
### **Attention!**

**Dear customer,**

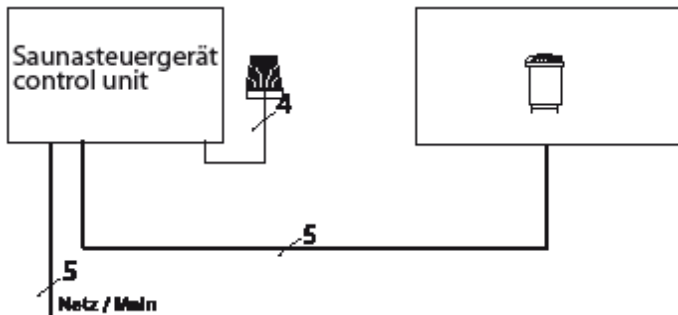
**according to the valid regulations, the electrical connection of the sauna heater and the control box has to be carried out through the specialist of an authorized electric shop.**

**Please be advised that in case of a warranty claim, you are kindly requested to present a copy of the invoice of the electric shop which carried out all works.**

## Wiring diagrams



**CAUTION! Make sure the neutral wire is connected.**



Capacity acc. DIN	Electrical Connection	Fuse control unit in A	Installation dimensions H/W/D cm	For cabin size	Minimum dimensions of air intake and exhaust vents	Weight without stones without package	Stone filling	Connecting cable main - control unit in mm <sup>2</sup>	Connecting cable control unit - heater in mm <sup>2</sup>	Power switch gear (LSG) needed	For operation with control units
6,0 kW	3N AC 50 Hz 400 V	3 x 16	87 / 92 / 20	6 - 8 m <sup>3</sup>	35 x 4 cm	ca. 20 kg	10 kg	5 x 2,5 <sup>2</sup>	5 x 1,5 <sup>2</sup>	no	ECON 45A1 ECON 45A2 ECON 45H2 EMOTEC B6000 EMOTEC DC9000 EMOTEC DC9000 DB/DL/DLF EMOTEC HCS9003 EMOTEC HCS9003 DB/DL/DLF EmoToch II PB/AF/GF
7,5 kW				7 - 10 m <sup>3</sup>	35 x 5 cm						

## Installation

### Technical Data

SVoltage: 400 V AC 3N 50 Hz

Power consumption: 7,5 kW

Height: 870

Width: 920 mm

Depth: 200 mm

Stone fill: 10 kg

Leakage current: max. 0.75 mA per kW heating capacity

Sauna oven for use in a family sauna

### Minimum clearances

The minimum height of the sauna cabin must be 1.90 m on the inside.

When assembling the sauna oven, attention must be paid to the fact that the vertical distance between the upper edge of the oven and the sauna roof must be at least 90 cm, and the horizontal (lateral) distance between the oven and the booth wall at least 7cm

The distance between the oven protective grille and the sauna bench or other combustible materials must be at least 2 cm from the oven.

The provided safety grate has to be installed above the oven at the upper edge of the partition to the rear wall. This is to take care, that objects do not fall onto the heater unintentionally.

Contradictory to the specifications concerning the mounting of the sensor of your sauna control unit, the heater sensor is not mounted centrally above the sauna heater but, as shown in the diagram.

Enclosed in the supplier's pack:

1 sauna oven

Enclosed in the supplier's pack:

4 St. sheet metal screws

1 sauna stones unit separately in cloth bag

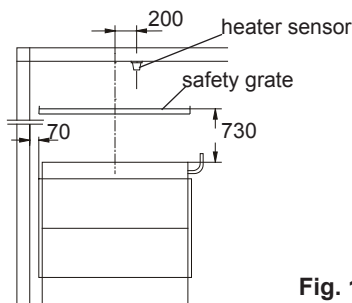


Fig. 1

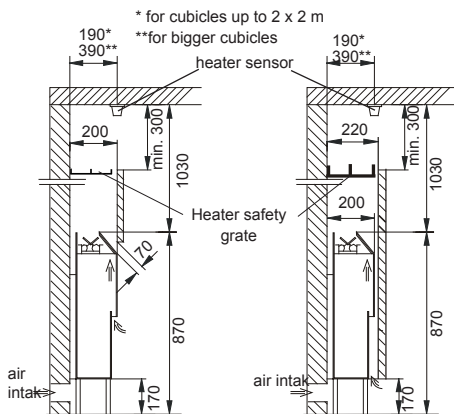


Fig. 2 Maße in mm  
All dimensions in mm

Fig. 2a

The sauna oven is intended for a connection voltage of 400 V AC 3 N via a sauna controller.

Attach a warning sign near the water funnel



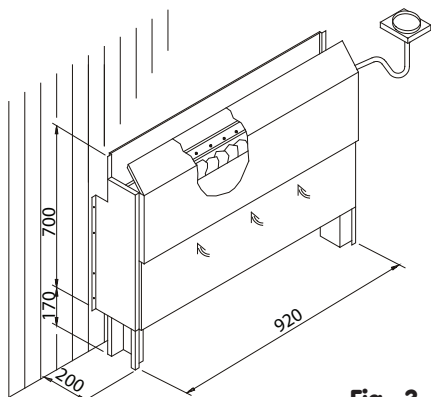
**Attention!**

**The infusion occurs retarded. Pour out the ladle into the funnel tube in the cabin.**

Then, the water is led across the sauna rocks in the oven by the silicone connecting hose and evenly distributed over the rocks by the infusion bowl.

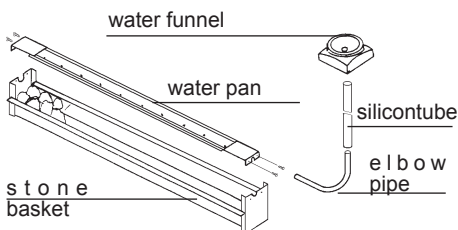
Now, with the hot ascending water, the water steam is constantly spread out in the cabin and, thus, leads to a pleasant infusion feeling.

Remember that the sauna rocks must heat up again after each infusion in order to produce an intensive steam. Therefore, wait approximately 8 to 10 minutes for the next infusion.



**Fig. 3**

### Mounting of the safety grate



**Fig. 4**

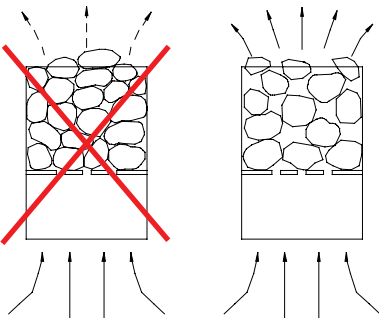
## Sauna stones

The sauna stone is a natural product. Check the sauna stones at regular intervals. Strong infusion concentrates especially can weaken the sauna stones and cause them to disintegrate over time. Consult your sauna supplier if necessary.

Thoroughly clean the sauna stones provided under running water and then place them in the stone receptacle so that the convection air current can circulate easily between the stones.

Always wait 10 minutes after infusion before repeating the infusion. Only then are the sauna stones sufficiently hot.

Never add more infusion agents or volatile oils than instructed on the packaging. Never use alcohol or undiluted concentrates. Caution! Fire hazard!



Please be sure to note!



Do not stack the stones in layers; stack them loosely instead, leaving as many spaces as possible to allow the rising hot air to circulate.

## Maintenance and care

All sauna heating units are made of low-corrosion material. Still, to enjoy your sauna heating unit for a long time, you should maintain and care for the unit. To this end, always make sure that the vents and reflection plating in the area of air intake are free of objects. These can easily become clogged with fuzz and dust when drawing in fresh air. This reduces the air convection in the sauna heating unit and can be a cause of unacceptable temperatures.

Clean or de-scale the units when needed. Refer to your sauna supplier or directly to the manufacturing plant in case of defects or signs of wear and tear.

Only use original manufacturer's replacement parts, which can be obtained from your supplier or directly from the manufacturer.

**If you do not use your sauna for a significant period of time, always check before next use that cloths, cleansers or other objects have not been placed on the sauna heating unit or the vaporizer before turning them on.**

## Instructions

### Leakage current on sauna heaters

For the installation of sauna heaters, please pay attention to the DIN VDE 0100 part 703 !

This standard makes the following statement valid in your newest expenditure, since February 2006, paragraph 703.412.05;

#### Quotation:

The additional must be planned for all electric circuits of the Sauna by one or more fault current protection device (RCDs) with a calculation difference stream not more largely than 30 mA, excluded of it is Saunaheating.

The EN 60335-1 DIN VDE 0700 part 1 of January 2001 states the following in paragraph 13: quote:

The leakage current may not exceed the following values during operation:

- for stationary heaters of protection class I 0,75 mA; or 0,75 mA each kW input of the appliance, depending on the higher value, at a maximum value of 5 mA.

If the appliance is equipped with a protective device for leakage current (ELCB), please pay attention to the fact that no other electrical units will be protected by this ELCB.

Under current manufacturing methods, it is not yet possible to produce tubular heating elements for sauna heaters which do not attract moisture on each end from the surrounding air.

Therefore, should the ELCB be triggered during start-up, the electrical installation must be checked.

It is also possible that moisture from the surrounding air has been concentrated in the magnesium-oxide filling in the heating elements during transport or storage and is now causing the ELCB to be triggered.

In this case, the oven must be heated up under supervision of an expert, during which the PE conductor is not connected. After about 10 minutes, when moisture has evaporated from the heating elements, the oven must be reconnected to the PE conductor!

If the sauna heater is not in use for a significant period of time, we recommend running it every 6 weeks, so as to avoid moisture concentrating in the heating elements.

Installation of the sauna heater and control unit may be undertaken only by an authorized electrician. Without documentation of such installation, a warranty is fundamentally invalid.



Please keep this address in a safe place together with the installation guide.

To help us answer your questions quickly and competently please provide the information printed on the type shield including the model, item no. and serial no., in all inquiries.

## Service Address:

EOS Saunatechnik GmbH  
Schneiderstriesch 1

35759 Driedorf, Germany

Tel: +49 (0)2775 82-514

Fax: +49 (0)2775 82-431

servicecenter@eos-sauna.de

www.eos-sauna.de

## WARRANTY

The warranty is provided according to the legal regulations at present.

### Manufacturer's guarantee:

- The period of guarantee starts from the date of purchase and lasts up to 2 years by commercial use and 3 years by private use.
- Always include the completed guarantee certificate when returning equipment.
- The guarantee is void for appliances which have been modified without manufacturer's explicit agreement.
- Damages caused by incorrect operation or handling through non-authorized persons are not covered under the terms of guarantee.
- In the event of a claim please indicate the serial number as well as the item number and model name with detailed description of the fault.
- This guarantee covers defective parts and labour but not the defects caused by wear and tear.

In case of complaint please return the equipment in its original packaging or other suitable packaging (caution: danger of transport damage) to our service department.

Always include the completed warranty certificate when returning equipment.

Possible shipping costs arising from the transport to and from point of repair cannot be overtaken by us.

Outside of Germany please contact your specialist dealer in case of warranty claims. Direct warranty processing with our service department is in this case not possible.

### Equipment commissioning date:

**Stamp and signature of the authorized electrician:**

## Handling procedures for return shipments (RMA) - Details for all returns !

Dear customer

we hope that you will be satisfied with the purchased EOS product. In the rear case if you may have a claim and will need to return a product, please follow the procedures specified below. This will enable to ensure a quick and effective handling of the return shipment.

### Please observe for all returns!

- Please add the provided **RMA-voucher completely filled out** together with an **invoice copy** to the return shipment! Do not stick it on the goods or on the packaging. **We do not accept return shipments without these papers.**
- Not prepaid parcels **will be refused** and returned to Sender! Please always ask your dealer or EOS service department about the most economical return shipment way.
- **Please pay attention that** the goods have to be sent back in the **original scope of delivery** and in **original packing**.
- We recommend to use an **additional solid and break-proof covering box** which should be padded out with styrofoam, paper or similar. Transport damages as a result of faulty packing are for the sender's account.

### Reason of complaint and proceedings:

#### 1) Transportation damage

- Please check the content of your parcel immediately and advise the forwarding company of a claim (parcel service/freight forwarder)
- Do not use damaged goods!
- Ask the forwarder **for a written acknowledgement of the damages.**
- **Report the claim promptly by phone to your dealer.** He will discuss with you how to act in this case.
- If the transport box has been damaged, please use an additional covering box. Do not forget to add the **acknowledgement of the damage of the forwarding company!**

#### 2) Faulty goods

- The implied warranty period is 2 years. Please contact your dealer in case of **faulty or wrong articles or missing accessories.** He will discuss with you the individual case and try for immediate and customer-friendly solution.
- For **economic returns** within Germany you will get an **RMA-number from the manufacturer.**
- All returns have to be in the **original packing of the goods with corresponding accessories.** Please repack the goods to avoid damages. In case of wrong delivery, please do not use this article .

#### 3) Problems of installation and functioning

- Please **read the manual carefully first of all** and pay attention to the indicated assembly or installing instructions.
- **Your dealer should be the first contact person** because he knows his products best and also knows possible problems.
- **In case of function problems with an article,** please check at first whether there is an obvious material defect. The quality system in our factory reduces malfunctions of new appliances to almost zero.

# Русский

## Содержание

Применение в соответствии с назначением .....	26
Общие указания. ....	26
Указания:.....	27
Подключение к Подключение производится .....	28
подключения оборудования сауны .....	29
Монтаж.....	30
ехнические данные.....	30
Порядок установки .....	30
Монтаж заливной воронки .....	31
Камни для сауны. ....	32
Профилактика и уход.....	32
Адрес сервисного центра: .....	33
Гарантия.....	33
Порядок возврата товара (RMA) - указания для любой обратной доставки! .	34

Уважаемые Покупатели!

Вы выбрали высококачественный долговечный прибор, от эксплуатации которого Вы будете всегда получать удовольствие.

Он сконструирован по современным европейским стандартам и соответствует нормам и стандартам DIN en, сертифицирован по ISO 9001:2000.

Данное руководство по установке и эксплуатации составлено специально для Вас. Прочитайте внимательно эти важные сведения, а также указания для подключения к сети.

Желаем Вам приятного отдыха и наслаждения!

Проверьте сначала комплектность оборудования. В случае повреждения оборудования при транспортировке обращайтесь к поставщикам или фирме-перевозчику.

## **Применение в соответствии с назначением**

Этот санитарный прибор предназначен исключительно для нагрева кабин саун в комплексе с соответствующим прибором управления.

Любое выходящее за эти рамки использование является не соответствующим назначению! В применении в соответствии с назначением также входит соблюдение распространенных условий эксплуатации, технического обслуживания и ремонта.

За другие, предпринятые по собственной инициативе изменения и ущерб в связи с этим производитель ответственности не несет, риск полностью ложится на виновника.

## **Общие указания.**

Обратите внимание на то, что оптимальный климат в сауне достигается, если в кабине приточная и вытяжная вентиляция, печь и прибор управления работают в одном режиме.

Следуйте инструкциям продавца.

Приборы нагрева кабины работают на принципе конвекции воздуха. Свежий воздух забирается из приточной вентиляции, нагреваясь, он поднимается вверх (по законам конвекции) и затем циркулирует по кабине. Часть используемого воздуха через вытяжную вентиляцию выходит наружу. Таким образом, создается типичный климат сауны, и непосредственно под потолком температура достигает 110 оС, а внизу на полу кабины температура приблизительно на 30 оС – 40 оС ниже.


Поэтому бывает часто температурный зонд показывает 110 оС, а термометр, установленный на стенке на расстоянии приблизительно 20 –25 см от потолка кабины показывает только 85 оС.

Как правило, установив максимальную температуру, на верхней лавке вы будете иметь 80 оС - 90 оС.

Обратите также внимание, в кабине непосредственно над печкой будет самая высокая температура и там следует тоже установить температурный зонд и предохранительный ограничитель согласно инструкции по установке и эксплуатации прибора управления.

При первом включении печи, при первом нагреве, может возникнуть легкий запах гари от испарения обработанных веществ, возникших при производственном процессе изготовления. После этого следует проветрить кабину.



## Указания:

 При некавалифицированном монтаже может возникнуть опасность возгорания.


Прочитайте, пожалуйста, внимательно следующие указания и технические характеристики.

- Этот прибор могут использовать дети от 8 лет, а также лица с ограниченными физическими, сенсорными или умственными возможностями, либо с недостатком опыта и знаний при условии нахождения под присмотром либо получения указаний о безопасном использовании прибора и вытекающего из этого понимания опасности. Детям запрещается играть с прибором. Очистка и пользовательское техобслуживание не должны производиться детьми без присмотра.
- За детьми необходим постоянный присмотр, чтобы они не играли с прибором.
-  Установка и подключение электрического оборудования и других электрических приборов должно производиться специалистами, соблюдая необходимые меры безопасности согласно местным стандартам и стандартам Союза Немецких Электриков. Схема подключения находится на внутренней стороне пульта.
- Электрооборудование можно устанавливать только в кабинах, покрытие которых изготовлено из подходящего материала, т.е. необработанная, слабосолистая древесина (например, северная ель, липа, абаш, кедр)
- В кабине разрешается устанавливать только одну печь с соответствующей тепловой мощностью, см. таблицу 2
- В каждой кабине предусмотрена приточная и вытяжная вентиляция.

Воздухозаборники должны располагаться всегда позади печи, на расстоянии 5 – 10 см от пола. Минимальные параметры воздухозаборников приведены в табл.1

- Вытяжная вентиляция должна быть расположена напротив печи в нижней части стены. Воздухозаборники должны быть всегда открыты.
  - Нельзя эксплуатировать печь при закрытой приточной вентиляции.
  -  Внимание: накрытая чем-либо печь или незаполненная камнями печь могут привести к пожару
  -  Убедитесь перед каждым включением печи, что на ней не находятся посторонние предметы.
  - Внимание: печь сауны имеет во время работы высокую температуру – не дотрагиваться, опасность ожога!
  -  регулирование или управление печью осуществляется посредством прибора управления, который размещается на внешней стороне кабины, в то время как все чувствительные элементы и приборы находятся непосредственно в кабине.
- Приборы для освещения кабины и принадлежности для него должны устанавливаться в водостойком исполнении и пригодным для температуры окружающей среды 140 оС. Для этого целесообразно устанавливать лампы мощностью макс. 40 ватт.
- все приспособления в сауне (печь, прибор управления, освещение и т.п.) должны крепиться жестко. Средние размеры и габариты Вы найдете в прилагаемых таблицах.
  -  Подключение приспособлений сауны к сети (нагревательное приспособление, устройство управления, освещение и т.д.) может выполнять только электрик, имеющий

допуск по месту выполнения работ. Все кабели подключения внутри кабины должны быть изготовлены из силиконового материала и предназначены для эксплуатации как минимум при температуре окружающей среды 170°С. В случае использования одножильных проводов подключения следует поместить их в гибкий металлический корпус, соединенный с защитным проводом. Минимальное сечение линии подключения и соответствующие размеры кабин в соотношении с соединительными линиями приводятся в таблице с указанием кВт.

- Расстояние между нижней границы печи и полом также в зависимости от конструкции печи. В опорном исполнении это расстояние задается через цоколь. Следует иметь в виду, что сама печь не должна устанавливаться на легко воспламеняющихся покрытиях (например, дерево, пластмасса и т.п.)
- Наиболее подходящим половым покрытием для саун является керамическая плитка.
- Расстояние между защитной решеткой печи или лавкой и другими легко воспламеняющимися материалами до нагревательного прибора - в зависимости от конструкции. Высота защитной решетки печи должна соответствовать приблизительно высоте нагревательного прибора.
- Встроенный обогрев пола в саунах приводит к повышенной общей температуре поверхности пола.
- Соблюдайте указания и советы производителя кабины сауны.
-  При чистке острых частей следует принимать необходимые меры индивидуальной защиты в рамках соблюдения техники безопасности.

## Подключение к Подключение производится

специалистами без дополнительных указаний в соответствии со схемой, она наклеена на приборе.

В целях безопасности в кабине токопроводящие кабели не видимы, они ходят внутри стены. В большинстве случаев уже в кабинах предусмотрены в стенах полые трубы для проложения кабеля. Если в Вашей кабине они отсутствуют, то следует просверлить рядом с печью, (там, где кабель выходит из печи),

в стене отверстие размерами приблизительно, и провести через него кабель, вывести наружу и подвести к прибору управления.

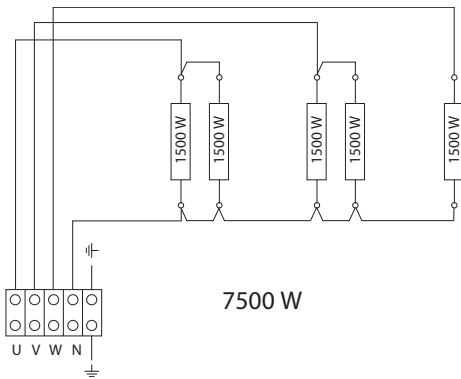
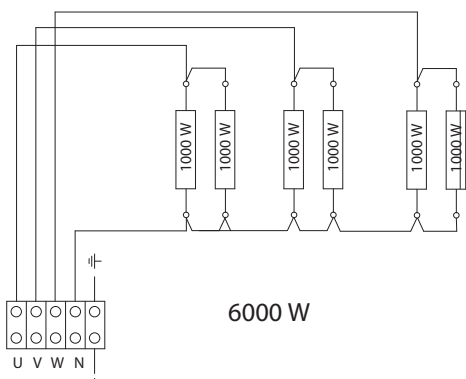
На внешней стене кабины также кабель и все соединения должны быть защищены, т.е. заключены в изоляционные трубы или покрыты специальными деревянными крышками.

### **Внимание!**

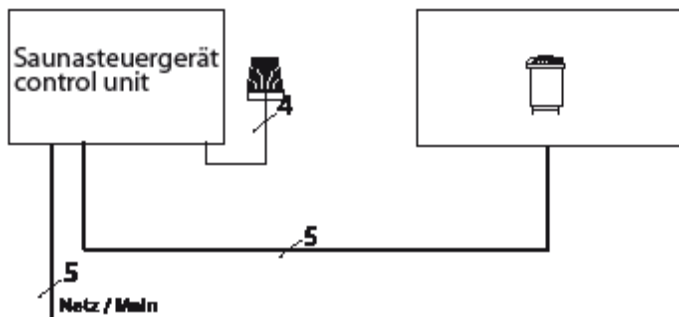
**Уважаемый клиент,**

**Согласно действующим правилам электроподключение печи и управления сауны допускается только специалистом авторизованной электротехнической фирмы. Обращаем Ваше внимание на то, что в гарантийном случае требуется предъявление копии счета исполнителя (электротехнической фирмы).**

## подключения оборудования сауны



**Внимание: Всегда совместно присоединять зажимом улевой ровод N**



Мощность печи согласно DIN	Электроподключение	Защита блока управления в А	Установочные размеры в см	Для объема кабинки	Минимальный размер вентиляции и отсоса воздуха	Вес без камней и упаковки	Камни для наполнения	Подсоединение блока управления к сети	Подсоединение блока управления к печи	Требуется переключатель (LSG) мощности	Использовать с блоками управления
6,0 kW	3N AC 50 Hz 400 V	3 x 16	87 / 92 / 20	6 - 8 m³	35 x 4 cm	ca. 20 kg	10 kg	5 x 2,5²	5 x 1,5²	нет	ECON 45A1 ECON 45A2 ECON 45H2 EMOTEC B6000 EMOTEC DC9000 EMOTEC DC9000 DB/ DL/DLF EMOTEC HCS9003 EMOTEC HCS9003 DB/ DL/DLF EmoToch II PB/AF/GF
7,5 kW				7 - 10 m³	35 x 5 cm						

## Монтаж

### Технические данные

Напряжение: 400 В переменного тока, трехфазное с нейтралью, 50 Гц

Потребление мощности: 7,5 кВт

Высота: 870 мм

Ширина: 920 мм

Глубина: 200 мм

Наполнение камнями: 10 кг

Ток утечки: макс. 0,75 мА на каждый кВт мощности

Печь для использования в семейной сауне

В состав поставки входят:

1 печь для сауны

1 сумка с принадлежностями с:

4 шт. винтов для древесно – стружечных плит

1 комплект камней для сауны отдельно в тканевом мешке

Печь для сауны предусмотрена для присоединения к сети переменного тока напряжением 400 В, 3 – фазного с нейтралью через прибор управления.

### Порядок установки

Минимальная высота кабины сауны должна составлять внутри 1,90 м.

При монтаже печи для сауны нужно обращать внимание на то, чтобы расстояние по вертикали между верхним краем печи и крышей сауны составляло не менее 90 см и расстояние по горизонтали (боковое) между печью и стенкой кабины составляло не менее 7 см.

Расстояние между выступающей стеной (или лавкой) и другими материалами, способными к возгоранию, до печи не менее 2 см.

Поставленную в комплекте защитную решетку необходимо смонтировать над печью на верхнем краю перегородки к задней стенке сауны (Рис. 1+2). Она служит для предотвращения непреднамеренного попадания посторонних предметов на печь.

Вопреки данным по монтажу датчика контроллера сауны датчик печи монтируется не в центре над печью, а, как показано на рисунке.



Рис. 1

\* у кабин 2 х 2 м

\*\* у кабин большего размера

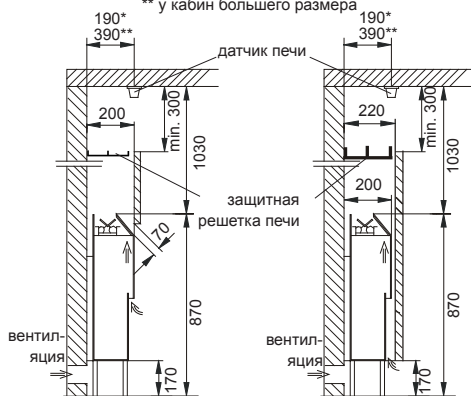


Рис. 2

размеры в мм

Рис. 2а



азместить предупредительную надпись  
в зоне заливной воронки

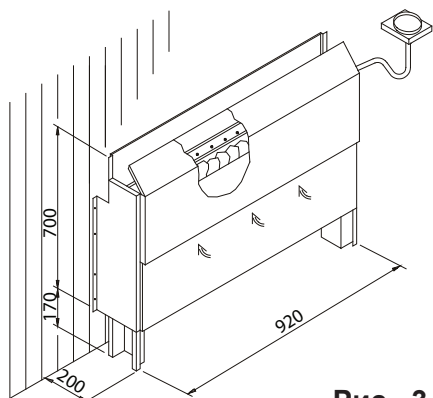


Рис. 3



### Внимание!

Парообразование происходит  
медленно.

Заполните с помощью черпака  
заливную воронку в кабине.

По силиконовому соединительному  
шлангу вода подается через камни  
в печь и благодаря разливочной  
ванне равномерно распределяется  
по камням.

Теперь, благодаря горячему  
восходящему воздуху, водяной пар  
равномерно распределяется в кабине  
и таким образом образуется приятный  
пар.

Камни следует нагревать заново  
после каждого парообразования,  
выдерживая паузу в 8-10 минут.

### Монтаж заливной воронки

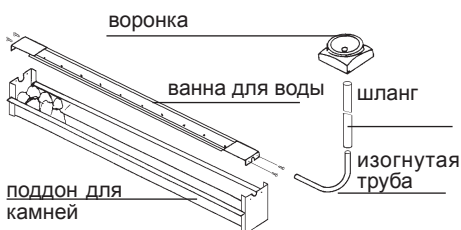


Рис. 4

## Камни для сауны.

Камни для сауны – это естественные природные камни.

Подвергаясь воздействию пара, они с течением времени могут разлагаться. Информацию об этом можете получить у поставщика.

Камни следует тщательно промыть в проточной воде и уложить их в поддон (корзину) в свободном порядке, оставляя достаточно места между ними, чтобы потоки воздуха могли свободно циркулировать.

После каждого парообразования следует выдержать паузу приблизительно в 10 минут. Этого достаточно, чтобы камни хорошо прогрелись.

Не добавляйте в воду эссенции или ароматические масла. Не применяйте алкоголь или неразбавленные концентраты.

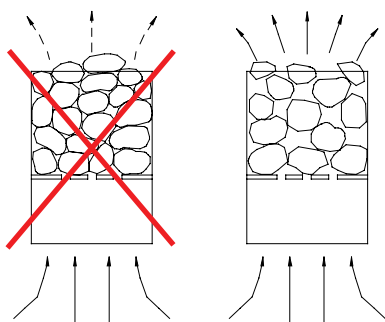
Это может привести к

## Профилактика и уход.

Все печи выполнены из нержавеющей материалов. Чтобы аппарат прослужил Вам долго и надежно, за ним следует правильно ухаживать. При этом следует обращать внимание на то, чтобы находящиеся в воздухозаборниках отверстия всегда были свободными, чистыми, не запыленными и не забивались. Так как это может привести к ограничению воздушной конвекции и не допустимому повышению температуры.

Очищайте и освобождайте от накипи по мере необходимости.

Если Вы долгое время не пользовались сауной, то перед очередным использованием проверьте, чтобы на печи или испарителе не было никаких посторонних предметов, например, полотенца, чистящих средств и т.п.



**Рассматривайте  
пожалуйста срочно!**

Камни в каменном контейнере печи не штабелируют вверх, а грубо, таким образом много зазоров для пропускать через горячевоздушный настоящий момент остаются.

Изготовитель:

EOS Saunatechnik GmbH  
Schneiderstriesch 1  
35759 Driedorf  
Deutschland / Германия

### **Адрес сервисного центра в РФ:**

ООО „Саунамастер“  
121471, Москва, Киевское ш., БП  
«Румянцево» 928 г

Телефоны: +7 (495) 564-8772, 564-8773,  
995-9744, 775-9965  
Факс: +7 (495) 564-8773

info@eos-werke.ru  
www.eos-werke.ru

## **Гарантия**

Гарантийные обязательства согласно действующим законодательным положениям.

Гарантия изготовителя:

Гарантийный срок начинается с даты чека (счёта) и длится 3 года (при коммерческой эксплуатации 2 года).

Претензии по гарантии принимаются только по предъявлении чека об оплате.

Гарантия аннулируется при изменениях в приборе, сделанных без официального разрешения изготовителя.

Гарантия аннулируется при дефектах, возникших вследствие ремонта или вмешательства неуполномоченных лиц или ненадлежащего использования прибора.

В случае рекламации необходимо указать серийный №, № артикула, а также обозначение прибора и подробное описание неполадки.

Гарантия включает возмещение дефектных деталей прибора, за исключением обычного износа.

При неполадках прибор должен быть отправлен нашему сервисному отделу в оригинальной или иной соответствующей упаковке (ВНИМАНИЕ: опасность транспортных повреждений).

Отправляйте прибор в обязательном сопровождении данного гарантийного талона, заполнив его надлежащим образом.

Транспортные расходы за счет потребителя. При рекламациях за пределами ФРГ следует обращаться к дилеру / поставщику. Непосредственное гарантийное обслуживание сервисным центром завода-производителя в этом случае невозможно.

Дата сдачи в эксплуатацию:

Подпись и печать авторизованного электромонтера / дилера:

## Порядок возврата товара (RMA) - указания для обратной доставки!

Уважаемый клиент,

мы желаем Вам получить удовольствие от заказанных товаров. В случае, если Вы в порядке исключения будете не совсем довольны товаром, мы просим Вас принять во внимание следующий порядок возврата. Только в этом случае гарантируется быстрый и беспрепятственный возврат.

### При любом возврате следует обязательно учитывать!

Имеющийся формуляр **RMA** всегда **заполнять полностью и прилагать** вместе с **копией чека** для отправляемого товара! Пожалуйста, не приклеивать его к товару или его упаковке. **Без этих документов обработка не возможна**

**Подлежащие оплате посылки на территории Германии не принимаются** и возвращаются отправителю, который обязан оплатить пересылку! Пожалуйста, всегда запрашивайте **№ RMA** для экономной пересылки.

**Пожалуйста, следите за тем, чтобы товар был отправлен без видимых следов использования** в неизменном **полном объеме и неповрежденной оригинальной упаковке.**

Пожалуйста, воспользуйтесь **дополнительной прочной и неломающейся упаковкой**, можно заполнить ее, например, пенополистиролом, газетами и т. п. Повреждения при транспортировке по причине недостаточной упаковки оплачиваются отправителем.

### Тип рекламации:

#### 1) Повреждение при транспортировке

Пожалуйста, немедленно проверьте содержимое Вашей посылки и сообщите о каждом повреждении перевозчику (транспортной компании).

Не использовать поврежденный товар!

Перевозчик должен выдать Вам письменное подтверждение о наличии повреждения.

Затем по телефону немедленно сообщите о повреждении Вашему продавцу. Последний обсудит с Вами ход дальнейших действий.

При поврежденной упаковке используйте дополнительную коробку большего размера. Обязательно приложите подтверждение о наличии повреждения от транспортной компании!

#### 2) Поставка дефектного товара

Срок гарантии составляет 2 года. Если поставленный товар дефектен, отсутствуют какие-либо принадлежности или поставлен неправильный тип или неправильный объем, свяжитесь с Вашим продавцом. Он обсудит с Вами Ваш отдельный случай и постарается найти удобное для Вас решение.

Для экономной пересылки на территории Германии Вы получите № RMA от производителя.

Любая отправка товара обратно должна осуществляться в оригинальной упаковке товара в полном объеме. Пожалуйста, упаковывайте товар таким образом, чтобы он не повредился. Если Вам поставлен неправильный товар, пожалуйста, не пользуйтесь им!

#### 3) Проблемы при монтаже и работе

Пожалуйста, прочитайте сначала полностью руководство, входящее в объем поставки, и соблюдайте, прежде всего, содержащиеся в нем указания по монтажу и установке.

Вашим первым контактным лицом всегда должен быть продавец, так как он наилучшим образом информирован о „своем“ продукте и имеет представление о возможных трудностях.

При нарушении работы товара убедитесь сначала, что товар действительно дефектен. Благодаря контролю качества при производстве дефекты в новых приборах выявляются очень редко.